



Газовый отопительный котёл

Gaz 6000 W

WBN 6000-12/18/24 CR/HR N/L



BOSCH

Технический паспорт и инструкция по монтажу и техническому обслуживанию для специалистов

Содержание

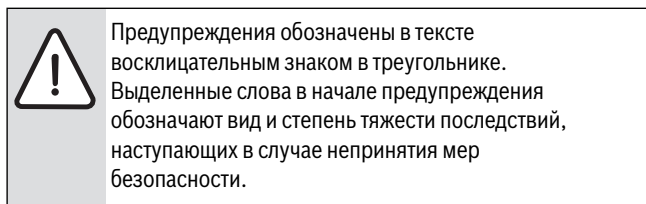
1	Пояснения символов и указания по технике безопасности	3
1.1	Пояснения условных обозначений	3
1.2	Общие правила техники безопасности	3
2	Сведения о котле	4
2.1	Комплект поставки	4
2.2	Декларация о соответствии прибора нормам	4
2.3	Применяемые группы газа	4
2.4	Заводская табличка	4
2.5	Описание котла	4
2.6	Принадлежности	4
2.7	Размеры и минимальные расстояния	5
2.8	Конструкция прибора	6
2.9	Электрическая схема	7
2.10	Технические данные	8
3	Предписания	10
4	Отвод дымовых газов	10
4.1	Разрешённые комплектующие для отвода дымовых газов	10
4.2	Указания по монтажу	10
4.3	Выбор ступени вентилятора	11
4.3.1	Горизонтальный отвод дымовых газов В ₂₂	11
4.3.2	Вертикальный отвод дымовых газов В ₂₂	11
4.3.3	Горизонтальный отвод дымовых газов с концентрической трубой С ₁₂ , С ₄₂	12
4.3.4	Горизонтальный отвод дымовых газов через отдельную трубу С ₁₂ , С ₄₂	12
4.3.5	Вертикальный отвод дымовых газов через концентрическую трубу С ₃₂	13
4.3.6	Вертикальный отвод дымовых газов через отдельную трубу С ₃₂ , С ₅₂ , С ₈₂	13
5	Установка котла	14
5.1	Важные указания	14
5.2	Проверка емкости расширительного бака	15
5.3	Выбор места монтажа	15
5.4	Монтаж котла	15
5.5	Монтаж трубопроводов	16
5.6	Проверка подключений	16
5.7	Подключение к системе отвода дымовых газов	17
6	Электрические соединения	17
6.1	Общие указания	17
6.2	Подключение прибора	17
6.3	Подключение блока управления	18
6.3.1	Подключение регулятора on/off или регулятора Opel-Therm	18
6.3.2	Замена кабеля сетевого питания	18
6.3.3	Подключение датчика температуры бойлера (только WBN 6000-..H..)	19
6.3.4	Подключение контакта тревоги	19
7	Ввод в эксплуатацию	19
7.1	Показания на дисплее	20
7.2	Перед вводом в эксплуатацию	20
7.3	Включение / выключение котла	20
7.4	Установка максимальной температуры подающей линии	21
7.5	Настройка температуры горячей воды	21
7.6	Настройка регулирования отопления	21
7.7	После ввода в эксплуатацию	21
7.8	Установка летнего режима	21
7.9	Защита от замерзания	21
8	Проведение термической дезинфекции	22
8.1	Общие положения	22
8.2	Управление термической дезинфекцией осуществляется на котле (только WBN 6000-..H..)	22
9	Насос отопительного контура	22
9.1	Смещение характеристической кривой котлового насоса	22
9.2	Защита насоса от заклинивания	22
10	Настройки сервисного меню	23
10.1	Работа с сервисным меню	23
10.2	Обзор сервисных функций	23
10.2.1	Меню 1	23
10.2.2	Меню 2	25
10.2.3	Меню 3	26
11	Перенастройка на другой вид газа	27
11.1	Переоборудование на другой вид газа	27
11.2	Настройка подачи газа (природный и сжиженный газ)	27
11.2.1	Подготовка	27
11.2.2	Метод регулировки давления на форсунках	28
12	Измерение параметров дымовых газов	28
12.1	Регулировка мощности котла	28
12.2	Проверка герметичности отвода дымовых газов	28
12.3	Измерение содержания СО в дымовых газах	29
12.4	Измерение потерь тепла с уходящими дымовыми газами	29
13	Охрана окружающей среды/утилизация	29
14	Проверка/техобслуживание	29
14.1	Описание различных рабочих шагов	30
14.1.1	Вызов последней сохранённой неисправности	30
14.1.2	Откройте котёл	30
14.1.3	Проверьте сетчатый фильтр в трубе холодной воды (WBN 6000-..C..)	30
14.1.4	Очистка поддона горелки, форсунок и горелки	31
14.1.5	Очистка теплообменника	31
14.1.6	Проверка расширительного бака	31
14.1.7	Регулировка давления наполнения системы отопления	32
14.1.8	Проверка электропроводки	32
14.1.9	Демонтаж датчика температуры горячей воды	32
14.1.10	Ручной запуск насоса во время первого монтажа	32
14.2	Контрольный список работ по проведению осмотров и технического обслуживания	33

15	Сообщения на дисплее	34
16	Сбои	34
16.1	Устранение неисправностей	34
16.2	Неисправности, показываемые на дисплее	35
16.3	Неисправности, не показываемые на дисплее ...	36
16.4	Характеристики датчиков	37
16.4.1	Датчик температуры подающей линии	37
16.4.2	Датчик температуры горячей воды	37
17	Параметры настройки мощности отопления/ горячего водоснабжения	37
18	Акт сдачи котла в эксплуатацию	39
19	ГАРАНТИЙНЫЙ ТАЛОН	41

1 Пояснения символов и указания по технике безопасности

1.1 Пояснения условных обозначений

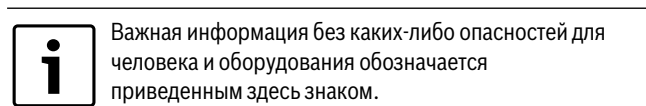
Предупреждения



Следующие слова определены и могут применяться в этом документе.

- **УВЕДОМЛЕНИЕ** означает, что возможно повреждение оборудования.
- **ВНИМАНИЕ** означает, что возможны травмы лёгкой и средней тяжести.
- **ОСТОРОЖНО** означает возможность получения тяжёлых вплоть до опасных для жизни травм.
- **ОПАСНО** означает получение тяжёлых вплоть до опасных для жизни травм.

Важная информация



Другие знаки

Знак	Значение
▶	Действие
→	Ссылка на другое место в инструкции
•	Перечисление/список
–	Перечисление/список (2-ой уровень)

Таб. 1

1.2 Общие правила техники безопасности

Эта инструкция предназначена для специалистов по монтажу газового, водопроводного, отопительного оборудования и электротехники.

- ▶ Перед монтажом прочитайте инструкции по монтажу котла, регулятора отопления и др. и сохраните их.
- ▶ Соблюдайте предупреждения и указания по безопасности.
- ▶ Соблюдайте национальные и региональные предписания, технические нормы и правила.
- ▶ Задokumentируйте выполненные работы.

Действия при появлении запаха газа

При утечке газа существует опасность взрыва. При запахе газа соблюдайте следующие правила поведения.

- ▶ Не допускайте образование искр и огня:
 - Не курите, не пользуйтесь зажигалками и спичками.
 - Не трогайте электрические выключатели, не вынимайте электрические вилки из розеток.
 - Не пользуйтесь телефонами и электрическими звонками.
- ▶ Перекройте подачу газа главным запорным краном или краном на газовом счётчике.
- ▶ Откройте окна и двери.
- ▶ Предупредите жильцов и покиньте здание.
- ▶ Не допускайте проникновение в здание посторонних лиц.
- ▶ Находясь вне здания, позвоните в пожарную охрану, полицию и на предприятие газоснабжения.

Применение по назначению

Котёл предназначен только для частного применения в закрытых системах отопления и горячего водоснабжения.

Любое другое использование считается применением не по назначению. Исключается любая ответственность за повреждения, возникшие в результате применения не по назначению.

Монтаж, пуск в эксплуатацию и техническое обслуживание

Монтаж, пуск в эксплуатацию и техническое обслуживание разрешается выполнять только специалистам сервисного предприятия, имеющим разрешение на выполнение таких работ.

- ▶ Проверьте отсутствие утечек газа после работ с газовым оборудованием.
- ▶ При эксплуатации с забором воздуха из помещения: обеспечьте, чтобы помещение, где установлено оборудование, соответствовало требованиям по вентиляции.
- ▶ Устанавливайте только оригинальные запасные части.

Работы с электрикой

Работы с электрикой разрешается выполнять только специалистам по электромонтажу.

- ▶ Перед работами с электрикой:
 - Отключите сетевое напряжение на всех фазах и обеспечьте защиту от случайного включения.
 - Проверьте отсутствие напряжения.
- ▶ Пользуйтесь электрическими схемами других частей установки.

Передача владельцу

При передаче проинструктируйте владельца о правилах обслуживания и условиях эксплуатации отопительной системы.

- ▶ Объясните основные принципы обслуживания, при этом обратите особое внимание на действия, влияющие на безопасность.
- ▶ Укажите на то, что переделку или ремонт оборудования разрешается выполнять только сотрудникам специализированного предприятия, имеющим разрешение на выполнение таких работ.
- ▶ Укажите на необходимость проведения контрольных осмотров и технического обслуживания для безопасной и экологичной эксплуатации оборудования.
- ▶ Передайте владельцу для хранения инструкции по монтажу и техническому обслуживанию.

2 Сведения о котле

WBN 6000-..С.. - двухконтурные котлы для отопления и приготовления горячей воды, работающие по проточному принципу.

WBN 6000-..Н.. - котлы для отопления и приготовления горячей воды с насосом отопительного контура и 3-ходовым клапаном для подключения бойлера непрямого нагрева.

Котёл проверен по EN 483.

Средний срок эксплуатации котла - 12 лет.

Идент. № изделия	CE-0085C00060
Категория котла (вид газа)	II ₂ НЗВ/Р
Вид котла	C ₁₂ , C ₃₂ , C ₄₂ , C ₅₂ , C ₈₂ , B ₂₂

Таб. 2

2.1 Комплект поставки

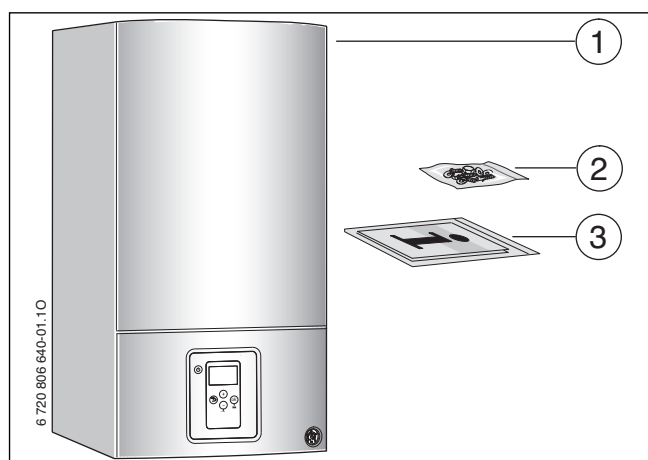


Рис. 1

- [1] Настенный газовый котёл
- [2] Крепёжный материал
- [3] Комплект документации к котлу

2.2 Декларация о соответствии прибора нормам



Это оборудование по своей конструкции и рабочим характеристикам соответствует нормам Евразийского таможенного союза. Соответствие подтверждено показанным здесь знаком.

2.3 Применяемые группы газа

Результаты проверки и группа газа согласно EN 437:

Индекс Воббе (W_G) (15 °C)	Вид газа
12,5-15,2 кВтч/м ³	Природный газ, группа 2Н
20,2-24,3 кВтч/м ³	Сжиженный газ, группа 3В/Р

Таб. 3

2.4 Заводская табличка

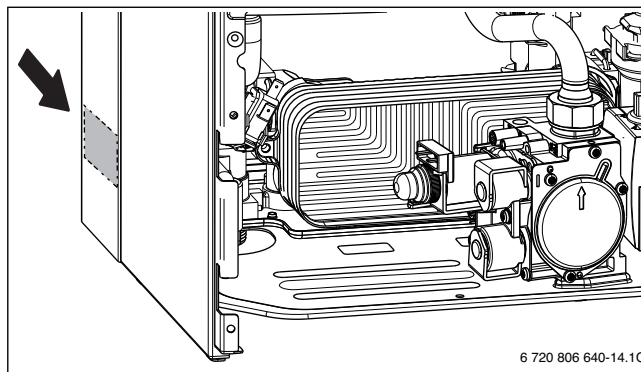


Рис. 2

На заводской табличке приведены данные о мощности котла, сведения о допуске и серийный номер.

2.5 Описание котла

- Газовый котёл для монтажа на стене
- Соединительный провод
- ЖК дисплей
- Автоматический розжиг горелки
- Постоянно регулируемая мощность
- Полная электронная защита по EN 298 с контролем пламени и электромагнитными клапанами
- Трёхступенчатый насос отопительного контура с автоматическим воздушным клапаном
- Отсутствует ограничение по минимальному расходу котловой воды
- Возможно подсоединение концентрических труб Ø 60/100 мм или отдельной трубы Ø 80 мм для отвода дымовых газов/подачи воздуха для горения
- Регулируемый вентилятор
- Регуляторы температуры системы отопления и ГВС
- Ограничитель температуры на подающей линии
- Предохранительный клапан, манометр, расширительный бак
- Приоритетное включение режима приготовления горячей воды

2.6 Принадлежности



Здесь приведен список стандартных принадлежностей для данного котла, поставляемых отдельно. Полный обзор всех поставляемых принадлежностей можно найти в общем каталоге нашей продукции.

- Элементы системы отвода дымовых газов
- Регулятор On/off, работающий по комнатной температуре или регулятор Open-Therm

2.7 Размеры и минимальные расстояния

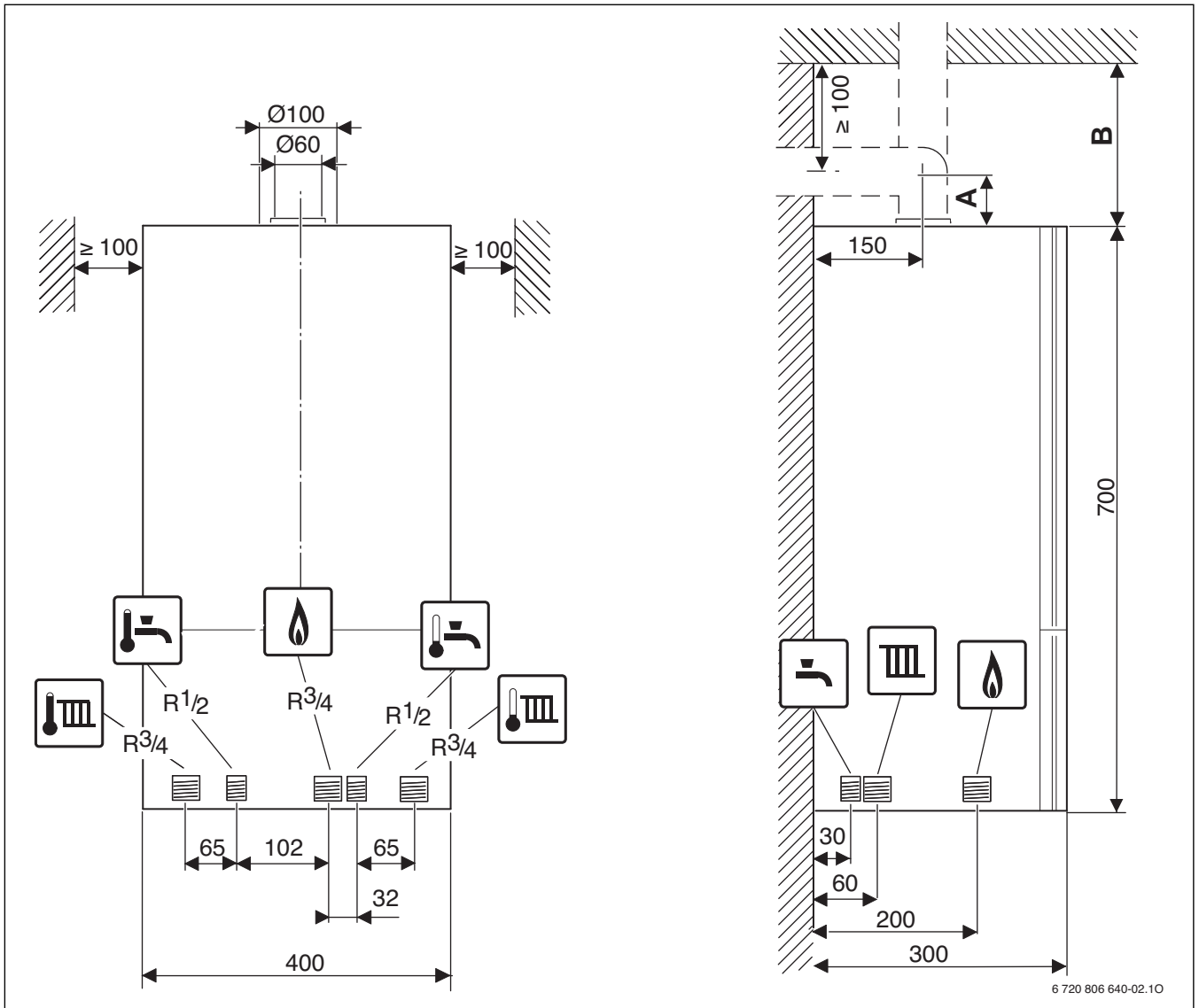
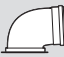


Рис. 3

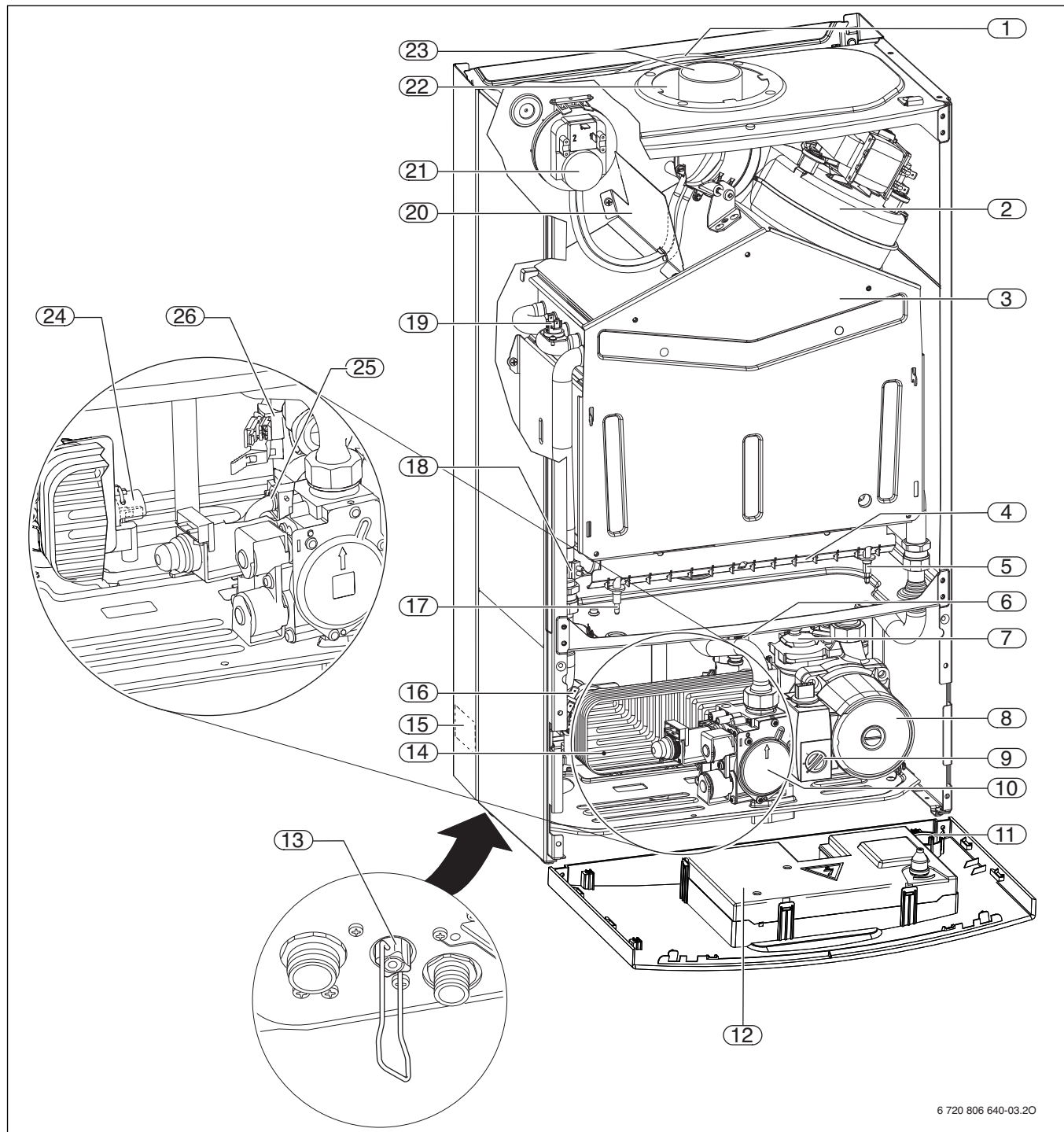
Узел отвода дымовых газов		A [мм]
	Ø 60/100 мм Колено Ø 60/100 мм	95
	Ø 60/100 мм Переходник Ø 60/100 мм, колена 90° Ø 60/100 мм	185
	Ø 80 мм Переходник Ø 60/100 мм с подводом воздуха для горения, колена 90° Ø 80 мм	198
	Ø 80/80 мм Раздельное подключение труб Ø 80/80 мм, колена 90° Ø 80 мм	180
	Ø 80/80 мм Раздельное подключение труб Ø 80/80 мм, вертикальный отвод конденсата Ø 80 мм, колена 90° Ø 80 мм	265

Таб. 4 Расстояние A в зависимости от подсоединения к горизонтальной трубе отвода дымовых газов

Узел отвода дымовых газов		B [мм]
	Ø 60/100 мм Переходник Ø 60/100 мм	≥ 170
	Ø 60/100 мм Отвод конденсата, вертикальный Ø 60/100 мм	≥ 220
	Ø 80 мм Переходник Ø 60/100 мм с подводом воздуха для горения	≥ 200
	Ø 80/80 мм Раздельное подключение труб Ø 80/80 мм	≥ 210
	Ø 80/80 мм Раздельное подключение труб Ø 80/80 мм, вертикальный отвод конденсата Ø 80 мм	≥ 290

Таб. 5 Расстояние B в зависимости от подсоединения к вертикальной трубе отвода дымовых газов

2.8 Конструкция прибора

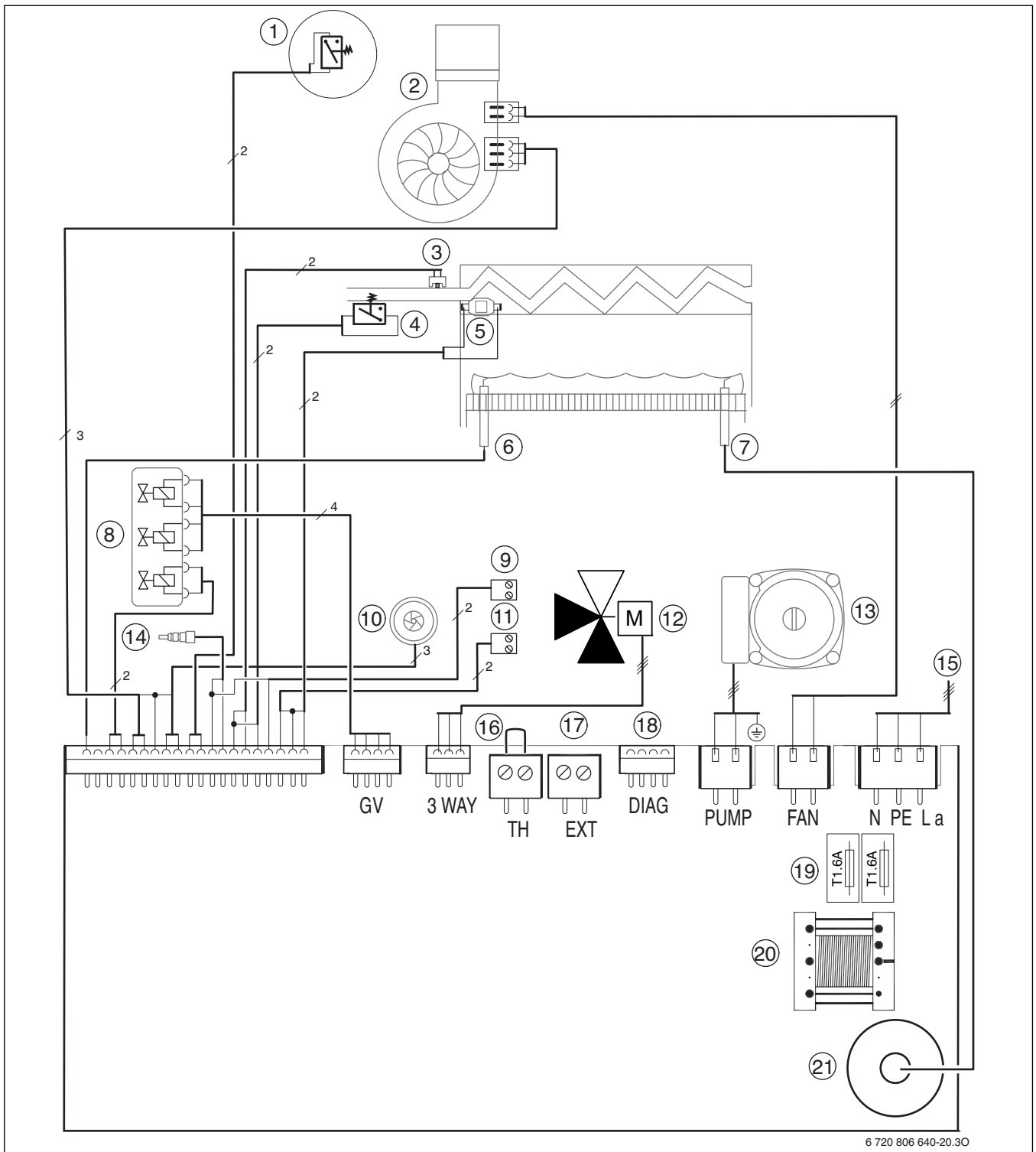


6 720 806 640-03.20

Рис. 4

- | | |
|---|---|
| [1] Расширительный бак | [15] Заводская табличка |
| [2] Нагнетающий вентилятор | [16] Реле давления |
| [3] Камера сгорания | [17] Электрод ионизации |
| [4] Горелка | [18] Датчик температуры подающей линии |
| [5] Электрод розжига | [19] Ограничитель температуры котловой воды |
| [6] Предохранительный клапан (отопительный контур) | [20] Воздухонаправляющий щиток |
| [7] Автоматический воздухоотводчик | [21] Дифференциальное реле давления |
| [8] Насос котлового контура | [22] Всасывание воздуха для горения |
| [9] Переключатель частоты вращения насоса | [23] Труба для отвода дымовых газов |
| [10] Газовая арматура | [24] Датчик температуры горячей воды (WBN 6000-..C..) |
| [11] Манометр | [25] Предохранительный клапан (холодная вода) |
| [12] Блок управления | [26] Расходомер (турбина) (WBN 6000-..C..) |
| [13] Устройство для заполнения | |
| [14] Пластина теплообменник для двухконтурных котлов (WBN 6000-..C..) | |

2.9 Электрическая схема



6 720 806 640-20.30

Рис. 5

- | | |
|--|--|
| [1] Дифференциальное реле давления | [12] 3-ходовой клапан |
| [2] Нагревающий вентилятор | [13] Насос котлового контура |
| [3] Датчик температуры подающей линии | [14] Датчик температуры горячей воды |
| [4] Реле давления | [15] Соединительный провод 230 В |
| [5] Ограничитель температуры котловой воды | [16] Подключение ОТМ или регулятора On/Off ¹⁾ |
| [6] Электрод ионизации | [17] Подключение датчика наружной температуры |
| [7] Электрод розжига | [18] Диагностический разъём |
| [8] Газовая арматура | [19] Предохранители |
| [9] Подключение датчика температуры бойлера (WBN 6000-..Н..) | [20] Трансформатор |
| [10] Турбина (WBN 6000-..С..) | [21] Запальный трансформатор |
| [11] Подключение сигнала тревоги (24 В =, макс. 40 мА) | |

1) Перед подключением удалите перемычку

2.10 Технические данные

	Единица измерения	WBN 6000-12		WBN 6000-18	
		Природный газ	Сжиженный газ	Природный газ	Сжиженный газ
Макс. номинальная теплопроизводительность ($P_{\text{макс}}$) 80/60 °C	кВт	12	12	18	18
Макс. номинальная тепловая нагрузка ($Q_{\text{макс}}$) отопления	кВт	13,2	13,2	20	20
Минимальная номинальная теплопроизводительность ($P_{\text{мин}}$) 53/47 °C	кВт	5,4	5,4	5,4	5,4
Мин. номинальная тепловая нагрузка ($Q_{\text{мин}}$) отопления	кВт	6	6	6	6
Макс. номинальная теплопроизводительность ($P_{\text{нW}}$) ГВС	кВт	18	18	18	18
Макс. номинальная тепловая нагрузка ($Q_{\text{нW}}$) ГВС	кВт	20	20	20	20
Объем подачи газа					
Природный газ Н ($H_{i(15\text{°C})} = 9,5 \text{ кВтч/м}^3$)	м ³ /ч	2,1	-	2,1	-
Сжиженный газ ($H_i = 12,9 \text{ кВтч/кг}$)	кг/ч	-	1,5	-	1,5
Допустимое давление подаваемого газа					
Природный газ Н	мбар	10,5 - 16	-	10,5 - 16	-
Сжиженный газ	мбар	-	25 - 35	-	25 - 35
Расширительный бак					
Предварительное давление	бар	0,5	0,5	0,5	0,5
Общая емкость	л	8	8	8	8
Горячая вода (WBN 6000-..C..)					
Максимальный расход горячей воды	л/мин	6	6	6	6
Уд. расход $\Delta T = 50 \text{ K}$	л/мин	5,1	5,1	5,1	5,1
Уд. расход $\Delta T = 30 \text{ K}$	л/мин	8,6	8,6	8,6	8,6
Температура на выходе	°C	35 - 60	35 - 60	35 - 60	35 - 60
Максимальное допустимое давление горячей воды	бар	10	10	10	10
Минимальное давление потока	бар	0,3	0,3	0,3	0,3
Класс комфортности горячей воды в соответствии с EN 13203		2	2	2	2
Параметры дымовых газов					
Температура дымовых газов 80/60 °C при макс. ном. теплопроизв.	°C	145	145	145	145
Температура дымовых газов 53/47 °C при мин. ном. теплопроизв.	°C	73	73	73	73
Массовый поток дымовых газов при макс. ном. теплопроизв.	г/с	13,6	13,5	13,6	13,5
Массовый поток дымовых газов при мин. ном. теплопроизв.	г/с	10,3	10,4	10,3	10,4
CO ₂ при макс. номинальной теплопроизводительности	%	5,5 - 6,0	5,6 - 7,0	5,5 - 6,0	5,6 - 7,0
CO ₂ при мин. номинальной теплопроизводительности	%	2,0 - 2,5	2,3 - 2,8	2,0 - 2,5	2,3 - 2,8
Содержание NO _x	мг/кВтч	132	132	132	132
Класс NO _x		3	3	3	3
Подсоединение к дымовой трубе		60/100	60/100	60/100	60/100
Общие характеристики					
Напряжение	Перем т. ... В	230	230	230	230
Частота	Гц	50	50	50	50
Максимальная потребляемая мощность (режим отопления)	Вт	<130	<130	<130	<130
Потребляемая мощность в режиме ожидания	Вт	2	2	2	2
Уровень звукового давления	≤ дВ (А)	≤ 38	≤ 38	≤ 38	≤ 38
Класс защиты	IP	X4D	X4D	X4D	X4D
Максимальная температура подающей линии	°C	40 - 82	40 - 82	40 - 82	40 - 82
Максимально допустимое рабочее давление (P_{MS}), отопление	бар	3	3	3	3
Допустимая температура окружающей среды	°C	0 - 50	0 - 50	0 - 50	0 - 50
Номинальная емкость котлового контура	л	1,6	1,6	1,6	1,6
Вес (без упаковки) (WBN 6000-..H.. / WBN 6000-..C..)	кг	- /29	- /29	28/29	28/29
Габариты ШxВxГ	мм	400 x 700 x 299	400 x 700 x 299	400 x 700 x 299	400 x 700 x 299

Таб. 6

WBN 6000-24			
	Единица измерения	Природный газ	Сжиженный газ
Макс. номинальная теплопроизводительность ($P_{\text{макс}}$) 80/60 °С	кВт	24,0	24,0
Макс. номинальная тепловая нагрузка ($Q_{\text{макс}}$) отопления	кВт	26,7	26,7
Минимальная номинальная теплопроизводительность ($P_{\text{мин}}$) 53/47 °С	кВт	7,2	7,2
Мин. номинальная тепловая нагрузка ($Q_{\text{мин}}$) отопления	кВт	8	8
Макс. номинальная теплопроизводительность ($P_{\text{нW}}$) ГВС	кВт	24	24
Макс. номинальная тепловая нагрузка ($Q_{\text{нW}}$) ГВС	кВт	26,7	26,7
Объем подачи газа			
Природный газ Н ($H_i(15\text{ °С}) = 9,5 \text{ кВтч/м}^3$)	м ³ /ч	2,8	–
Сжиженный газ ($H_i = 12,9 \text{ кВтч/кг}$)	кг/ч	–	2
Допустимое давление подаваемого газа			
Природный газ Н	мбар	10,5 - 16	–
Сжиженный газ	мбар	–	25 - 35
Расширительный бак			
Предварительное давление	бар	0,5	0,5
Общая емкость	л	8	8
Горячая вода (WBN 6000-..С..)			
Максимальный расход горячей воды	л/мин	8	8
Уд. расход $\Delta T = 50 \text{ К}$	л/мин	6,8	6,8
Уд. расход $\Delta T = 30 \text{ К}$	л/мин	11,4	11,4
Температура на выходе	°С	35 – 60	35 – 60
Максимальное допустимое давление горячей воды	бар	10	10
Минимальное давление потока	бар	0,3	0,3
Класс комфортности горячей воды в соответствии с EN 13203		2	2
Параметры дымовых газов			
Температура дымовых газов 80/60 °С при макс. ном. теплопроизв.	°С	142	147
Температура дымовых газов 53/47 °С при мин. ном. теплопроизв.	°С	63	64
Массовый поток дымовых газов при макс. ном. теплопроизв.	г/с	16,6	16,8
Массовый поток дымовых газов при мин. ном. теплопроизв.	г/с	13,7	13
СО ₂ при макс. номинальной теплопроизводительности	%	6,1 – 6,6	7,1 – 7,6
СО ₂ при мин. номинальной теплопроизводительности	%	2,1 – 2,6	2,1 – 2,6
Содержание NO _x	мг/кВтч	132	132
Класс NO _x		3	3
Подсоединение к дымовой трубе		60/100	60/100
Общие характеристики			
Напряжение	Перем т. ... В	230	230
Частота	Гц	50	50
Максимальная потребляемая мощность (режим отопления)	Вт	<150	<150
Потребляемая мощность в режиме ожидания	Вт	2	2
Уровень звукового давления	≤ дБ (А)	≤ 38	≤ 38
Класс защиты	IP	X4D	X4D
Максимальная температура подающей линии	°С	40 – 82	40 – 82
Максимально допустимое рабочее давление (P_{MS}), отопление	бар	3	3
Допустимая температура окружающей среды	°С	0 – 50	0 – 50
Номинальная емкость котлового контура	л	1,6	1,6
Вес (без упаковки) (WBN 6000-..Н.. / WBN 6000-..С..)	кг	30/31	30/31
Габариты ШхВхГ	мм	400 x 700 x 299	400 x 700 x 299

Таб. 7

3 Предписания

Следует соблюдать следующие рекомендации и предписания (приводимый ниже список необходимо согласовывать и дополнять):

- принятые в стране строительные нормы
- требования местных газовых служб
- ГОСТ Р 51733-2001
- ГОСТ 20448
- ГОСТ 5542
- СНиП 42-01-2003
- СНиП 41-01-2003
- СНиП 2.04.05-85
- СП 31-110-2003
- ПУЕ, Главгосэнергонадзор России, 1998
- СП 41-108-2004
- Предписания соответствующего предприятия по газоснабжению

4 Отвод дымовых газов

Перед монтажом отопительного котла и системы отвода продуктов сгорания необходимо узнать, нет ли возражений у соответствующего ведомства строительного надзора и районного ведомства по очистке и проверке состояния дымоходов.

Температура трубы подачи воздуха для горения у концентрических труб менее 85 °С. Поэтому требования к минимальным расстояниям до горючих строительных материалов отсутствуют. Местные нормы могут предписывать отличающиеся от этого положения минимальные расстояния до горючих строительных материалов.

Температура поверхности трубы для отвода дымовых газов при раздельных трубах длиной менее 3 м может составлять более 85 °С. В этом случае трубу для отвода дымовых газов необходимо теплоизолировать, приняв соответствующие меры (напр., с помощью минваты).

4.1 Разрешённые комплектующие для отвода дымовых газов

Комплектующие для отвода дымовых газов являются составной частью допуска СЕ для котла. Поэтому можно применять только указанные оригинальные комплектующие для отвода дымовых газов.

- Комплектующие для отвода дымовых газов: концентрическая труба Ø 60/100 мм
- Комплектующие для отвода дымовых газов: отдельная труба Ø 80 мм

Обозначения и номера для заказа оригинальных комплектующих системы отвода дымовых газов приведены в общем каталоге.

4.2 Указания по монтажу



ВНИМАНИЕ: Благодаря высокому КПД котла возможно образование конденсата водяного пара, содержащегося в дымовых газах.

- ▶ Установите отвод конденсата, если это требуется в соответствии с таб. 8!
- ▶ В этом случае прокладывайте трубы отвода дымовых газов с уклоном 5,2 % к котлу, чтобы конденсат стекал в сторону отвода конденсата.

Условия обязательного отвода конденсата для	Длина дымовой трубы / м
Раздельная система	≥ 5
Отвод дымовых газов через горизонтальную концентрическую трубу (Ø 60/100)	≥ 2
Отвод дымовых газов через вертикальную концентрическую трубу (Ø 60/100)	≥ 2

Таб. 8

- Отвод дымовых газов с забором воздуха на горение из помещения осуществляется по В₂₂ или с забором наружного воздуха на горение по С₁₂, С₃₂, С₄₂, С₅₂ или С₈₂.
- Дымоход создаётся из концентрических труб Ø 60/100 мм или из отдельных труб Ø 80 мм.
- При подключении раздельных труб в соответствии с С₅₂ выход дымовых газов и забор воздуха для горения не должны располагаться на противоположных сторонах здания.
- При подключении раздельных труб в соответствии с С₅₂ минимальное расстояние между выходом дымовых газов и забором воздуха для горения должно составлять 500 мм.



ВНИМАНИЕ: возможен низкий КПД и проблемы в работе котла из-за неправильного выбора ступени вентилятора!

- ▶ Следовать руководству по монтажу принадлежностей для отвода дымовых газов.
- ▶ Перед монтажом элементов системы отвода дымовых газов: Нанесите на уплотнения не содержащую растворитель смазку (например, вазелин).
- ▶ Во время монтажа системы отвода продуктов сгорания/воздуха для горения всегда вставлять принадлежности для отвода дымовых газов в муфты до упора.

4.3 Выбор ступени вентилятора



Увязка котлов с длиной труб отвода дымовых газов осуществляется регулировкой ступеней вентилятора.

- ▶ Выберите ступень вентилятора в соответствии с видом системы отвода дымовых газов, типом котла и длиной дымовых труб (→ таб. 9 - 14).
- ▶ Установите ступень вентилятора с помощью сервисной функции 2.bd (→ глава 10.2.2, стр. 25).

4.3.1 Горизонтальный отвод дымовых газов V_{22}



УВЕДОМДЕНИЕ: плохое горение, если не установлена дроссельная диафрагма.

- ▶ Всегда устанавливайте дроссельную диафрагму 7 736 995 123 при отводе дымовых газов V_{22} (→ рис. 18, стр. 17).

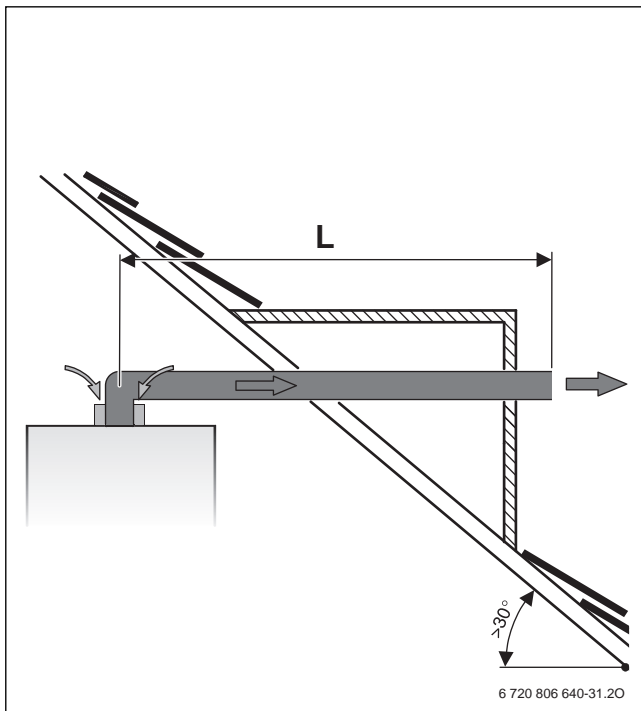


Рис. 6 Горизонтальный отвод дымовых газов V_{22}

Колено 90° на котле учтено в максимальной длине.

- каждое дополнительное колено 90° соответствует 2 м.
- каждое дополнительное колено 45° соответствует 1 м.

	L [м]	Ступень вентилятора
WBN 6000-12 WBN 6000-18	≤ 2	12
	2 – 5	16
	5 – 9	19
	9 – 15	4
WBN 6000-24	≤ 2	13
	2 – 5	17
	5 – 9	18
	9 – 12	19

Таб. 9 Горизонтальный отвод дымовых газов V_{22}

4.3.2 Вертикальный отвод дымовых газов V_{22}



УВЕДОМДЕНИЕ: плохое горение, если не установлена дроссельная диафрагма.

- ▶ Всегда устанавливайте дроссельную диафрагму 7 736 995 123 при отводе дымовых газов V_{22} (→ рис. 18, стр. 17).

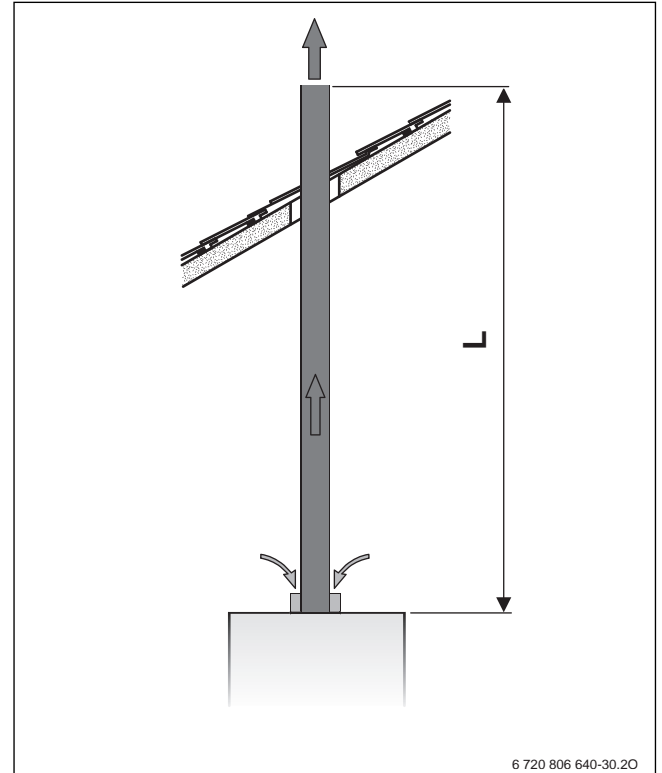


Рис. 7 Вертикальный отвод дымовых газов V_{22}

- каждое дополнительное колено 90° соответствует 2 м.
- каждое дополнительное колено 45° соответствует 1 м.

	L [м]	Ступень вентилятора
WBN 6000-12 WBN 6000-18	≤ 2	15
	2 – 5	18
	5 – 9	20
	9 – 15	4
WBN 6000-24	≤ 2	14
	2 – 5	17
	5 – 9	18
	9 – 12	19

Таб. 10 Вертикальный отвод дымовых газов V_{22}

4.3.3 Горизонтальный отвод дымовых газов с концентрической трубой C₁₂, C₄₂

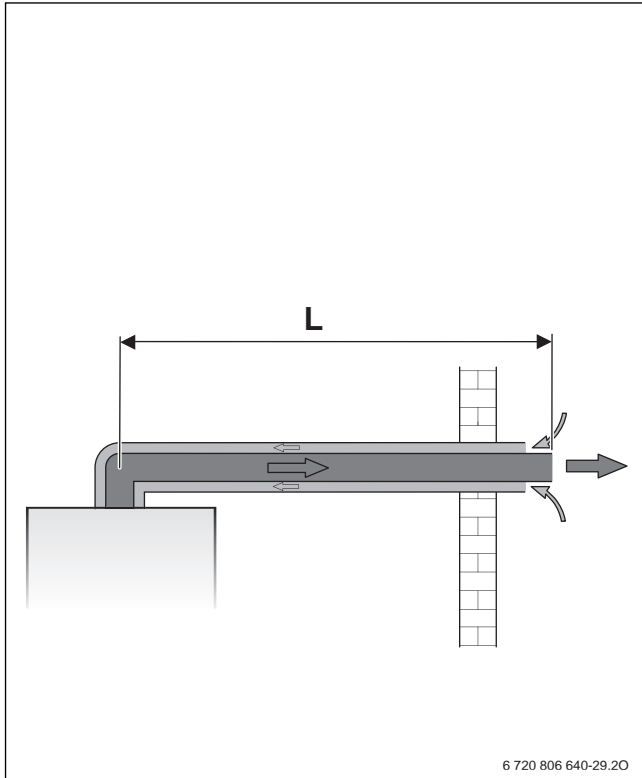


Рис. 8 Горизонтальный отвод дымовых газов с концентрической трубой C₁₂

Колено 90° на котле учтено в максимальной длине.

- каждое дополнительное колено 90° соответствует 1 м.
- каждое дополнительное колено 45° соответствует 0,5 м.

	L [м]	Ступень вентилятора	
		Природный газ	Сжиженный газ
WBN 6000-12 WBN 6000-18	≤ 0,5	1	1
	0,5 – 2	2	2
	2 – 3	3	3
WBN 6000-24	3 – 4	4	4
	≤ 0,5	1	1
	0,5 – 2	2	4
	2 – 3	3	18
	3 – 4	20	19

Таб. 11 Горизонтальный отвод дымовых газов с концентрической трубой C₁₂, C₄₂

4.3.4 Горизонтальный отвод дымовых газов через отдельную трубу C₁₂, C₄₂

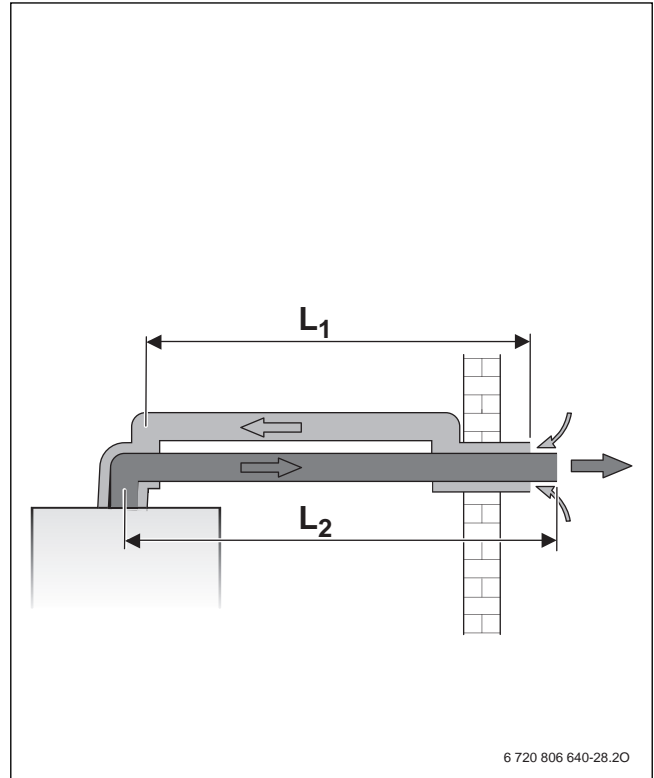


Рис. 9 Горизонтальный отвод дымовых газов через отдельную трубу C₁₂

L₁ Длина трубы воздуха для сжигания топлива

L₂ Длина трубы для отвода дымовых газов

Колено 90° на котле учтено в максимальной длине.

- каждое дополнительное колено 90° на трубе отвода дымовых газов соответствует 2 м.
- каждое дополнительное колено 45° на трубе отвода дымовых газов соответствует 1 м.
- каждое дополнительное колено 90° на трубе подачи воздуха для горения соответствует 1 м.
- каждое дополнительное колено 45° на трубе подачи воздуха для горения соответствует 0,5 м.

	L = L ₁ + L ₂ [м]	L ₂ [м]	Ступень вентилятора
WBN 6000-12 WBN 6000-18	≤ 4	≤ 2	8
	4 – 10	2 – 5	11
	10 – 18	5 – 9	12
	18 – 24	9 – 12	15
	24 – 30	12 – 15	18
WBN 6000-24	≤ 4	≤ 2	7
	4 – 10	2 – 5	11
	10 – 18	5 – 9	14
	18 – 24	9 – 12	17
	24 – 30	12 – 15	18

Таб. 12 Горизонтальный отвод дымовых газов через отдельную трубу C₁₂, C₄₂

4.3.5 Вертикальный отвод дымовых газов через концентрическую трубу C₃₂

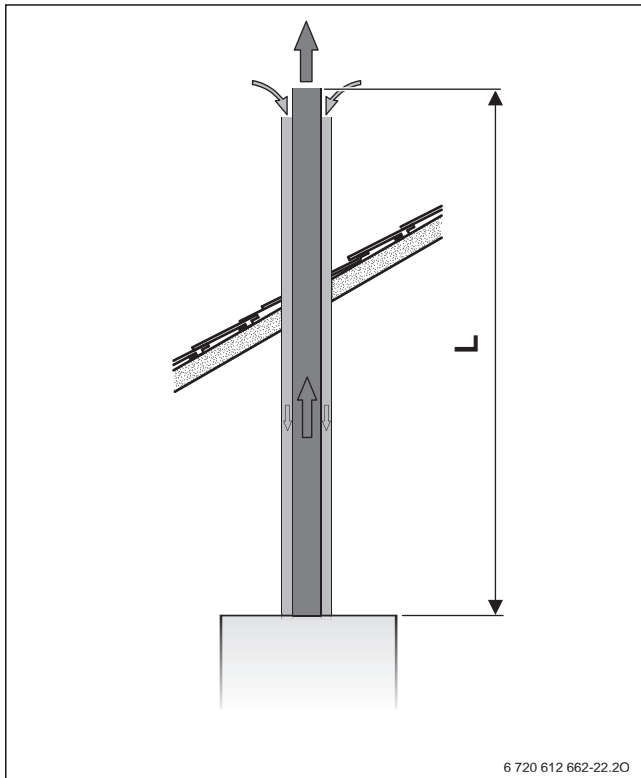


Рис. 10 Вертикальный отвод дымовых газов через концентрическую трубу C₃₂

- каждое дополнительное колено 90° соответствует 1 м.
- каждое дополнительное колено 45° соответствует 0,5 м.

	L [м]	Ступень вентилятора
WBN 6000-12 WBN 6000-18	≤ 1,5	5
	1,5 – 2,5	1
	2,5 – 5	18
WBN 6000-24	5 – 8	20
	≤ 1,5	5
	1,5 – 2,5	6
	2,5 – 5	15
	5 – 8	19

Таб. 13 Вертикальный отвод дымовых газов через концентрическую трубу C₃₂

4.3.6 Вертикальный отвод дымовых газов через отдельную трубу C₃₂, C₅₂, C₈₂

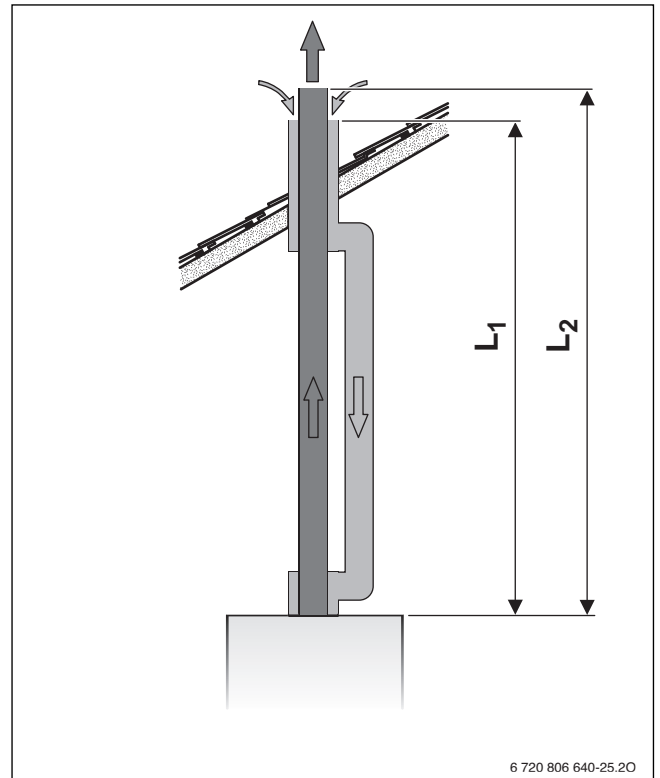


Рис. 11 Вертикальный отвод дымовых газов через отдельную трубу C₃₂

- L₁ Длина трубы воздуха для сжигания топлива
- L₂ Длина трубы для отвода дымовых газов

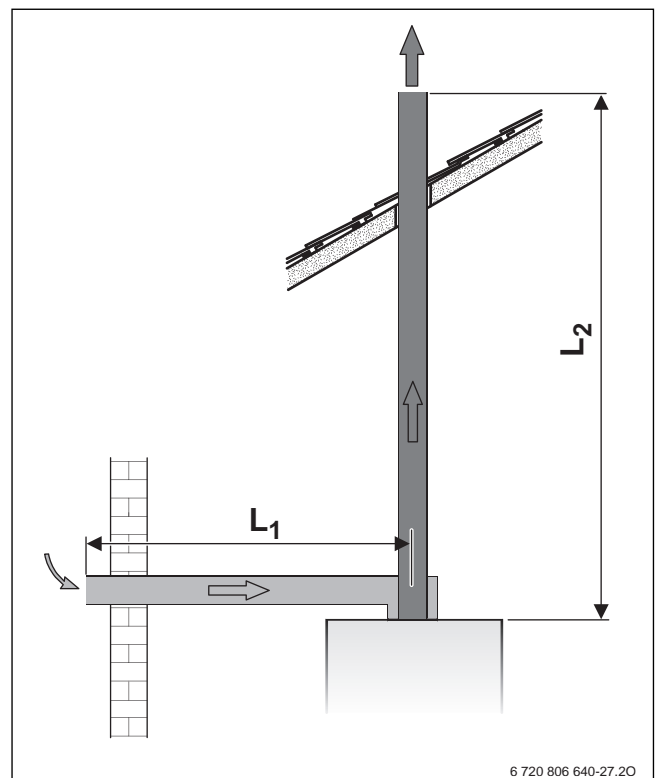


Рис. 12 Вертикальный отвод дымовых газов через отдельную трубу C₅₂

- L₁ Длина трубы воздуха для сжигания топлива
- L₂ Длина трубы для отвода дымовых газов

- каждое дополнительное колено 90° на трубе отвода дымовых газов соответствует 2 м.
- каждое дополнительное колено 45° на трубе отвода дымовых газов соответствует 1 м.
- каждое дополнительное колено 90° на трубе подачи воздуха для горения соответствует 1 м.
- каждое дополнительное колено 45° на трубе подачи воздуха для горения соответствует 0,5 м.

	$L = L_1 + L_2$ [м]	L_2 [м]	Ступень вентилятора
WBN 6000-12 WBN 6000-18	≤ 4	≤ 2	5
	4 – 10	2 – 5	7
	10 – 18	5 – 9	10
	18 – 24	9 – 12	12
	24 – 30	12 – 15	15
WBN 6000-24	≤ 4	≤ 2	7
	4 – 10	2 – 5	9
	10 – 18	5 – 9	14
	18 – 24	9 – 12	17
	24 – 30	12 – 15	18

Таб. 14 Вертикальный отвод дымовых газов через отдельную трубу C_{32} , C_{52} , C_{82}

5 Установка котла



ОПАСНО: возможность взрыва!

- ▶ Перед проведением работ с газовым оборудованием закрыть газовый кран.
- ▶ После завершения работ проверить отсутствие утечек в газовом оборудовании.



Установку котла, подключение электропитания, отвода дымовых газов и пуск в эксплуатацию должно выполнять только специализированное сервисное предприятие.

5.1 Важные указания

- ▶ Перед монтажом получить разрешение от предприятия газоснабжения и от ведомства по пожарной безопасности дымоходов.

Вода для заполнения и подпитки отопительной системы

Вода, непригодная для заполнения и подпитки отопительной системы, может привести к обызвествлению теплообменника и преждевременному выходу котла из строя.

Диапазон жёсткости	Водоподготовка
Мягкая (≤ 8,4 °dH)	Не требуется
Средняя (8,4 - 14 °dH)	Рекомендуется
Жёсткая (≥ 14 °dH)	Требуется

Таб. 15



Для простой водоподготовки:
▶ Используйте разрешённую нами систему.

Открытые отопительные системы

- ▶ Открытые отопительные системы должны быть переоборудованы в закрытые системы отопления.

Гравитационные системы отопления

- ▶ Подключите котел к имеющейся трубопроводной сети через гидравлический разделитель с грязеуловителем.

Оцинкованные радиаторы и трубопроводы

Для предотвращения образования газов:

- ▶ Не применяйте оцинкованные радиаторы и трубопроводы.

Использование регулятора температуры помещений

- ▶ Не устанавливайте термостатический вентиль на радиатор в контрольном помещении.

Антифриз

Разрешается использовать следующие антифризы:

Наименование	Концентрация
Varidos FSK	22 - 55 %
Alphi - 11	25 - 40 %
Glythermin NF	20 - 62 %
Antifrogen N	20 - 40 %

Таб. 16

Средства защиты от коррозии

Разрешены следующие средства защиты от коррозии:

Наименование	Концентрация
Nalco 77381	1 - 2 %
Sentinel X 100	1,1 %
Copal	1 %

Таб. 17

Герметик

По опыту добавка герметика в воду системы отопления может привести к проблемам (отложения в нагревательном блоке). Поэтому мы не рекомендуем использовать подобные средства.

Шум от потока воды

Для предотвращения шумов потока:

- ▶ Установите перепускной клапан или при двухтрубной системе отопления 3-ходовой клапан на самом дальнем радиаторе.

Однорычажные и термостатические смесители

Можно применять любую однорычажную арматуру и термостатические смесители.

Сжиженный газ

Для защиты котла от высокого давления (TRF):

- ▶ Установите редуктор давления с предохранительным клапаном.

5.2 Проверка емкости расширительного бака

По приведённому далее графику можно сделать предварительную оценку, достаточно ли встроенного расширительного бака или требуется дополнительный бак.

Изображенные характеристические кривые построены на основе следующих параметров:

- За начальное количество воды в расширительном баке принимается 1% от количества воды в системе отопления или 20% от емкости расширительного бака
- рабочая разность давлений предохранительного клапана составляет 0,5 бар
- предварительное давление расширительного бака соответствует статической высоте установки над теплообменником
- Максимальное рабочее давление: < 3 бар

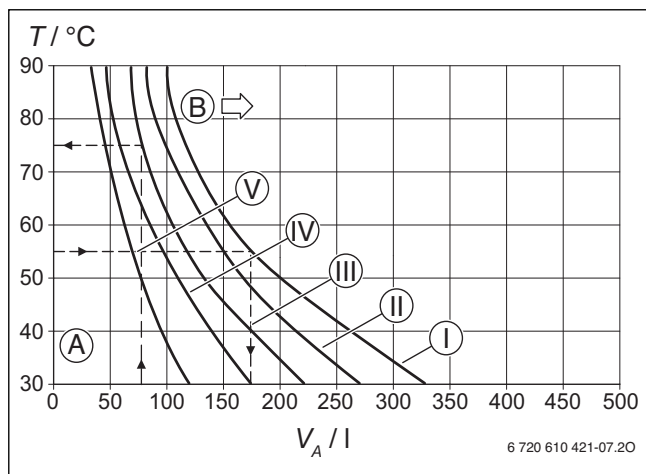


Рис. 13

- I Предварительное давление 0,2 бар
- II Предварительное давление 0,5 бар (первоначальная установка)
- III Предварительное давление 0,75 бар
- IV Предварительное давление 1,0 бар
- V Предварительное давление 1,2 бар
- t_V Температура подающей линии змеевика
- V_A Объем системы в литрах
- A Рабочая область расширительного бака
- B Требуется дополнительный расширительный бак

- ▶ В граничной зоне: Определить точный объем бака.
- ▶ Если точка пересечения находится справа от кривой: установить дополнительный расширительный бак.

5.3 Выбор места монтажа

Требования к помещению для монтажа

Соблюдать положения инструкции DVGW-TRGI, а для котлов, работающих на сжиженном газе – положения инструкции TRF в их соответствующей последней редакции.

- ▶ Соблюдать местные государственные предписания.
- ▶ Соблюдать минимальные монтажные размеры, приведенные в инструкциях по монтажу принадлежностей для отвода дымовых газов.

Воздух для горения газа

Чтобы предотвратить коррозию, воздух для горения газа не должен содержать агрессивных веществ.

Способствующими коррозии считаются галогенсодержащие углеводороды, соединения хлора и фтора. Они могут содержаться в растворителях, красках, клеях, горючих газах и бытовых чистящих средствах.

Промышленные источники

Химчистки	Трихлорэтилен, тетрахлорэтилен, фторуглеводороды
Ванны для обезжиривания	Перхлорэтилен, трихлорэтилен, метилхлороформ
Типографии	Трихлорэтилен
Парикмахерские	Аэрозоли, фтор- и хлорсодержащие углеводороды (фреоны)

Бытовые источники

Чистящие и обезжиривающие средства	Перхлорэтилен, метилхлороформ, трихлорэтилен, дихлорметан, тетрахлорметан, соляная кислота
------------------------------------	--

Мастерские

Растворители и разбавители	Различные хлорированные углеводороды
Аэрозоли	Хлорфторуглеводороды (фреоны)

Таб. 18 Вещества, способствующие коррозии

Температура поверхности

Максимальная температура поверхности котла не превышает 85 °С. Поэтому особые меры защиты, предусмотренные для горючих строительных материалов и встроенной мебели, в данном случае не требуются. В местных государственных предписаниях могут содержаться иные требования. Требуется соблюдение норм СНиП.

Установки на сжиженном газе ниже уровня земли

Котёл соответствует требованиям TRF при установке ниже уровня земли.

5.4 Монтаж котла

- ▶ Закрепите на стене монтажный шаблон, находящийся в технической документации, при этом боковые расстояния до препятствий должны быть не менее 100 мм (→ стр. 5).
- ▶ Сделайте отверстия для крюков по монтажному шаблону.
- ▶ В случае необходимости: Сделайте отверстие в стене для принадлежности для отвода дымовых газов.

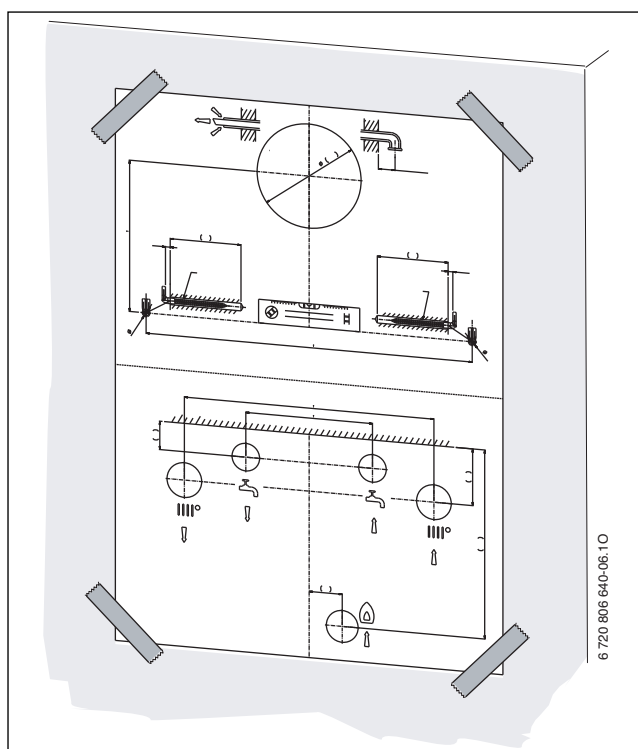


Рис. 14 Монтажный шаблон

- ▶ Снять монтажный шаблон.



УВЕДОМДЕНИЕ: Грязь в трубах может повредить котёл.

- ▶ Промыть трубопроводную сеть.

- ▶ Снять упаковку, соблюдая при этом приведенные на упаковке указания.
- ▶ Проверить указанную на заводской табличке страну назначения и соответствие вида газа, поступающего от газоснабжающего предприятия (→ стр. 6).

1. Вставьте дюбели.
2. Вверните крюки.
3. Приставьте котёл к стене и повесьте на крюки.

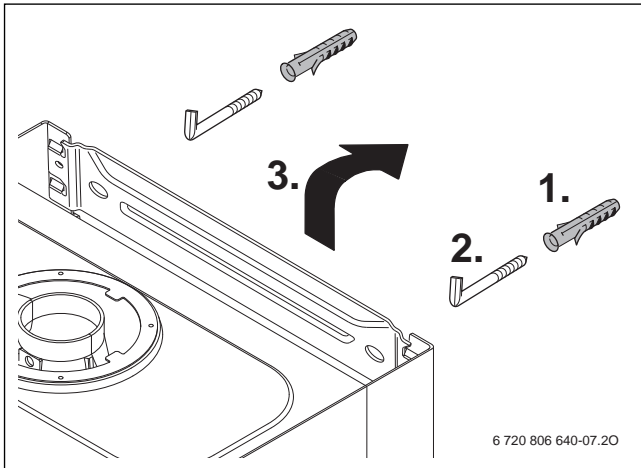


Рис. 15 Подвешивание котла на крюки

Откиньте блок управления вниз



Облицовка закреплена двумя винтами для предотвращения несанкционированного снятия (электробезопасность).

- ▶ Всегда крепите облицовку этими винтами.

1. Отверните винты.
2. Потяните блок управления вниз.
3. Откиньте блок управления вниз.

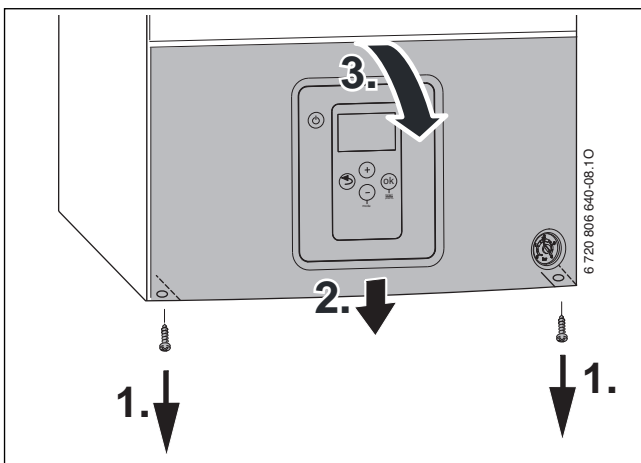


Рис. 16

5.5 Монтаж трубопроводов

- ▶ Подвести трубу подачи газа.
- ▶ Все соединения труб должны быть рассчитаны на давление 3 бар, а в контуре горячей воды - на 10 бар.
- ▶ Установите сервисные краны¹⁾ и газовый кран¹⁾ или мембранный клапан¹⁾.
- ▶ Для заполнения и слива воды установите отдельный кран в самой нижней точке отопительной системы.
- ▶ Проложите сливную линию предохранительного клапана из коррозионностойких материалов (ATV-A 251).
К ним относятся: керамические трубы, PVC трубы из ПВХ и твёрдого ПВХ PVC, PE-HD трубы из полиэтилена высокой плотности и полипропилена, ABS/ASA трубы из АБС/АСА, чугунные трубы, эмалированные внутри или с покрытием, стальные трубы с полимерным покрытием, трубы из нержавеющей стали, трубы из боросиликатного стекла.



УВЕДОМДЕНИЕ:

- ▶ Не допускается изменять или перекрывать отводящий трубопровод.
- ▶ Шланги следует прокладывать всегда с уклоном.

5.6 Проверка подключений

Подача воды

- ▶ Откройте краны на подающей и обратной линиях и заполните систему отопления.
- ▶ Проверьте отсутствие протечек в местах соединений (максимальное испытательное давление 2,5 бар по манометру).
- ▶ Откройте кран холодной воды на котле и кран горячей воды в одном из мест водоразбора и дождитесь, когда начнёт выходить вода (испытательное давление максимум 10 бар).

Газопровод

- ▶ Закройте газовый кран для защиты газовой арматуры от повреждения высоким давлением.
- ▶ Проверьте герметичность в местах соединений (максимальное контрольное давление 150 мбар).
- ▶ Понижить давление в газопроводе до рабочего.

1) Дополнительное оборудование

5.7 Подключение к системе отвода дымовых газов



Подробная информация приведена в главе 4.3, стр. 11.

- ▶ Проверьте, установлено ли уплотнение на патрубке отвода дымовых газов.
- ▶ Монтировать газоотводную арматуру и закрепить ее прилагаемыми винтами.

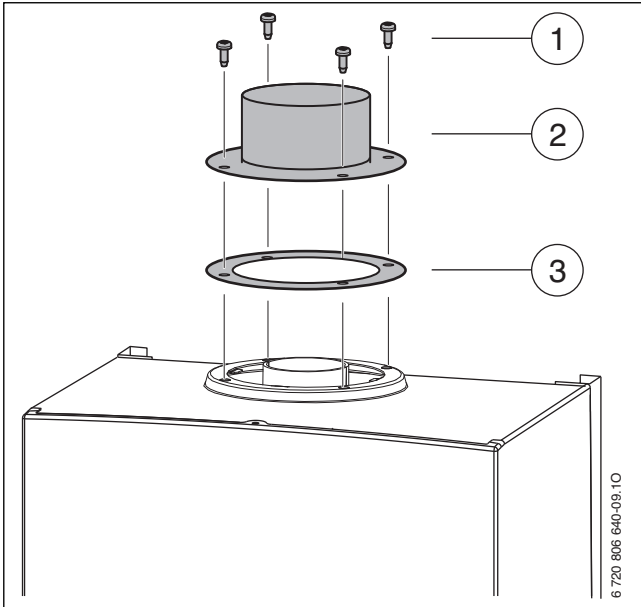


Рис. 17 Крепление переходника

- [1] Винты
- [2] Патрубок для отвода дымовых газов.
- [3] Уплотнение

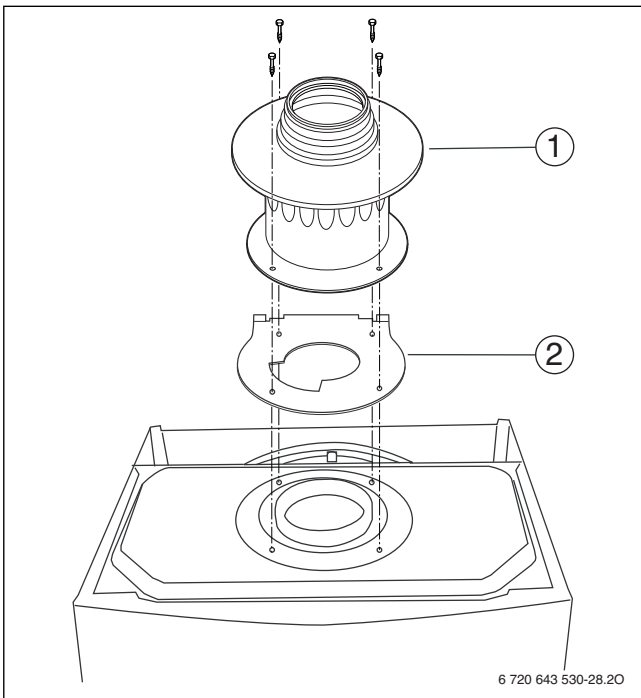


Рис. 18 Установка переходника в системе отвода дымовых газов V_{22} и при наличии дроссельной диафрагмы

- [1] Переходник дымовых газов (изделие 7 716 050 000)
- [2] Дроссельная диафрагма (изделие 7 736 995 123)

- ▶ Проверьте герметичность тракта дымовых газов (→ глава 12.2).

6 Электрические соединения

6.1 Общие указания



ОПАСНО: удар электрическим током!

- ▶ Перед выполнением работ на электрических узлах обязательно отключить напряжение питания.

Вся регулирующая, управляющая и защитная арматура котла прошла проверку и готова к эксплуатации.

Выполняйте требования местных энергоснабжающих организаций относительно защитных мер (ПУЭ).

В помещениях с ванной или душем прибор устанавливать запрещается.

К питающему кабелю нельзя подключать других потребителей.

В зоне безопасности 1 прокладываете кабель вертикально вверх.

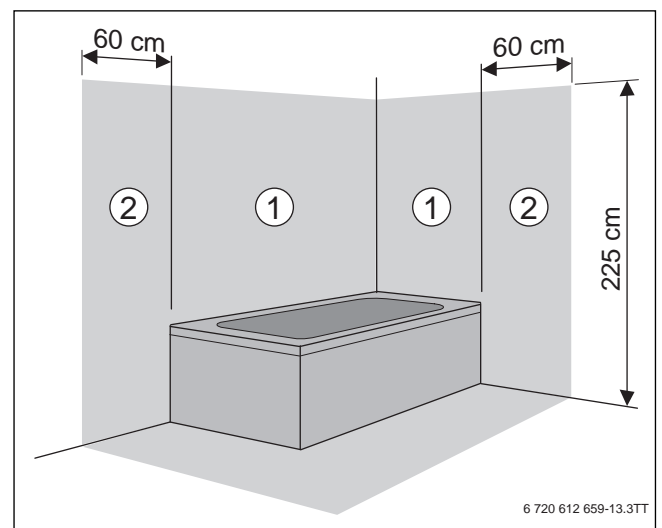


Рис. 19

- [1] Зона безопасности 1, непосредственно над ванной
- [2] Зона безопасности 2, расстояние 60 см от ванны/душа

Предохранители

Котёл защищён двумя предохранителями. Они находятся на электронной плате (→ рис. 5, [19], стр. 7).



Дополнительные предохранители находятся на крышке блока управления.

6.2 Подключение прибора

Прибор поставляется с подсоединённым кабелем сетевого питания без штекера.

- ▶ Монтировать на кабель сетевого питания подходящий штекер **-или-**
- ▶ Плотно соединить кабель с распределителем.
- ▶ При недостаточной длине провода отсоедините его (→ глава 6.3.2).
- ▶ Если котёл подключен в зоне защиты 1 или 2, то отсоедините провод (→ глава 6.3.2) и используйте провод типа NYM-I 3 x 1,5 мм².

6.3 Подключение блока управления



УВЕДОМДЕНИЕ: Остатки проводов могут повредить блок управления.

- ▶ Снимайте изоляцию с проводов только вне блока управления.

Откиньте блок управления вниз



Облицовка закреплена двумя винтами для предотвращения несанкционированного снятия (электробезопасность).

- ▶ Всегда крепите облицовку этими винтами.

1. Отверните винты.
2. Потяните блок управления вниз.
3. Откиньте блок управления вниз.

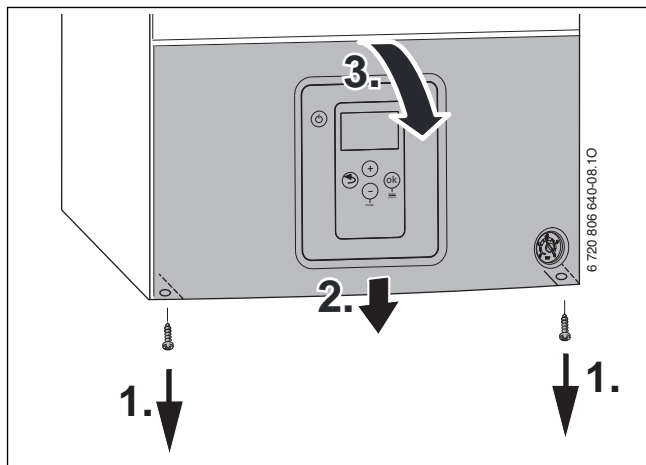


Рис. 20

6.3.1 Подключение регулятора on/off или регулятора Open-Therm

Котел можно эксплуатировать только с регулятором Bosch.

Регулятор должен быть рассчитан на сетевое напряжение (от отопительного котла) и не должен иметь собственного заземления.

Установку и электрическое подключение см. в соответствующей инструкции по монтажу.

Контакты для подключения регулятора к блоку управления находятся под крышкой.

- ▶ Снимите крышку.
- ▶ Удалите перемычку на клеммах TH.
- ▶ Подключите регулятор к клеммам TH.

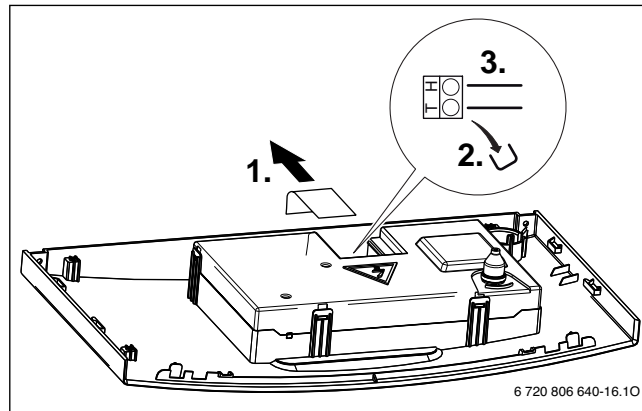


Рис. 21

6.3.2 Замена кабеля сетевого питания

Используйте только оригинальный сетевой провод.

Для подключения сетевого провода нужно открыть блок управления.

- ▶ Отсоедините запальный провод.
- ▶ Снимите крышку.
- ▶ Отсоедините старый сетевой провод.
- ▶ Вставьте штекер нового провода на электронной плате.
- ▶ Вставьте фиксатор провода в корпус.
- ▶ Установите крышку корпуса.
- ▶ Подсоедините запальный провод.

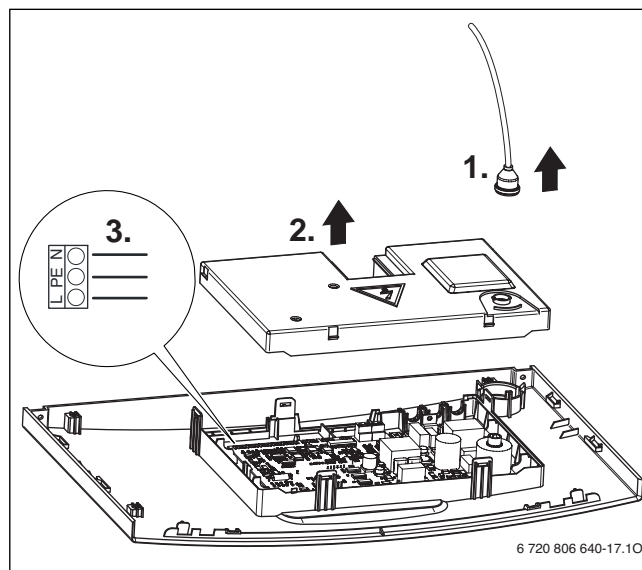


Рис. 22

6.3.3 Подключение датчика температуры бойлера (только WBN 6000-..H..)

- ▶ Подключите бойлер Bosch с датчиком температуры непосредственно к соединительным клеммам.

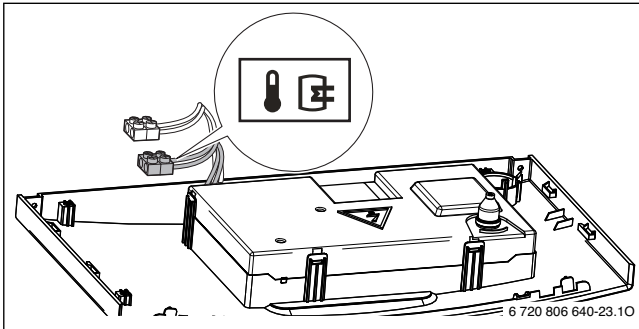


Рис. 23

6.3.4 Подключение контакта тревоги

- ▶ Подключите контакт тревоги непосредственно к соединительным клеммам.

Контакт тревоги замкнут при неисправности.

Максимальная нагрузка на контакт тревоги: 24 В, 20 мА.

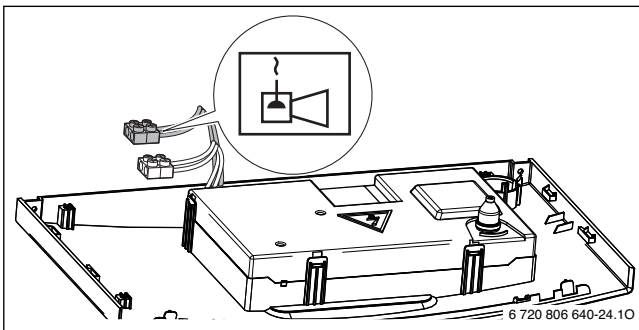


Рис. 24

7 Ввод в эксплуатацию

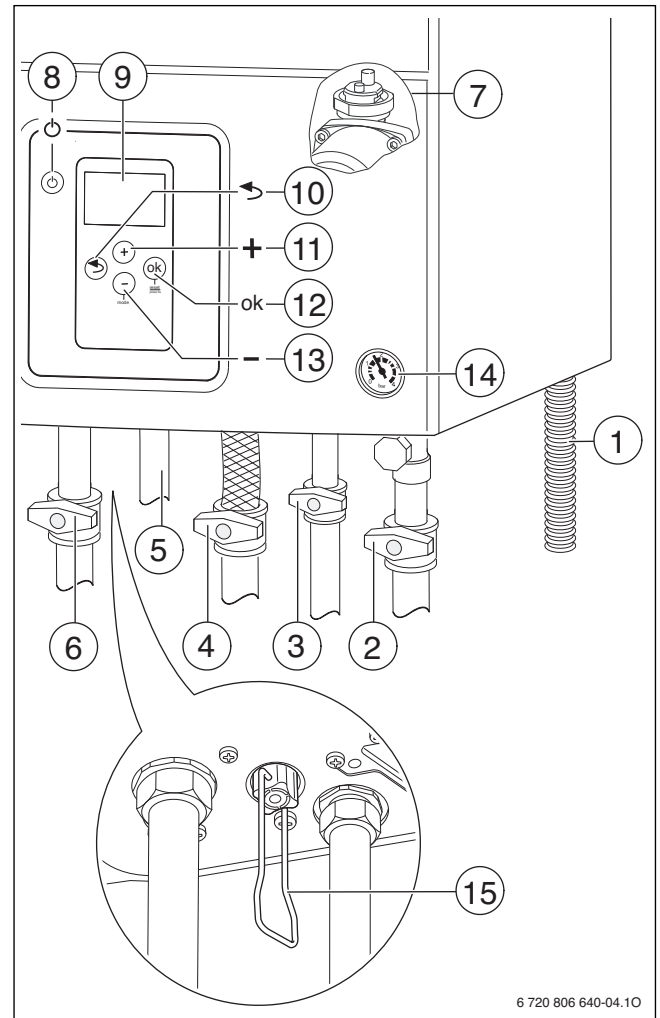


Рис. 25

- [1] Сливной шланг
- [2] Кран обратной линии отопления (дополнительная комплектация)
- [3] Кран холодной воды (дополнительная комплектация)
- [4] Газовый кран (закрыт) (дополнительная комплектация)
- [5] Горячая вода
- [6] Кран подающей линии отопления (дополнительная комплектация)
- [7] Автоматический воздухоотводчик
- [8] Кнопка "Stand-by"
- [9] Дисплей
- [10] Кнопка «Возврат» (= выйти из сервисной функции/подменю без сохранения)
- [11] Кнопка +
- [12] Кнопка ok (= подтвердить выбор, сохранить значение)
- [13] Кнопка – (mode)
- [14] Манометр
- [15] Устройство для заполнения

7.1 Показания на дисплее

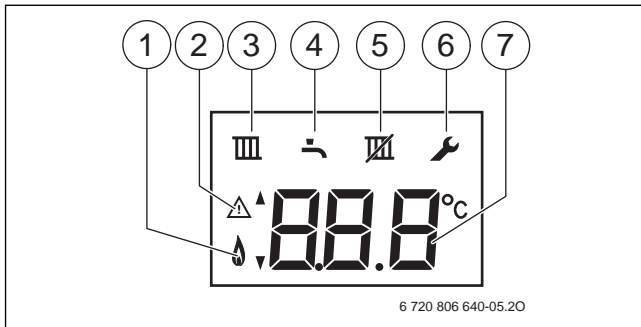
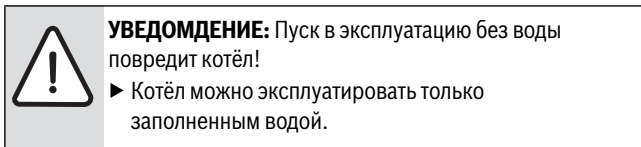


Рис. 26 Показания на дисплее

- [1] Работа горелки
- [2] Индикация неисправности/индикация режима ожидания (Stand-by)
- [3] Режим отопления активен
- [4] Приготовление горячей воды активно
- [5] Активен летний режим
- [6] Сервисный режим
- [7] Индикация температуры (в °C)

7.2 Перед вводом в эксплуатацию



УВЕДОМДЕНИЕ: Пуск в эксплуатацию без воды повредит котёл!

- ▶ Котёл можно эксплуатировать только заполненным водой.

- ▶ Установите предварительное давление в расширительном баке в соответствии со статической высотой системы отопления (→ стр. 15).
 - ▶ Откройте автоматический воздушный клапан (оставьте открытым) (→ рис. 25, [7], стр. 19).
 - ▶ Откройте запорные вентили радиаторов.
 - ▶ Откройте кран холодной воды (→ рис. 25, [3]).
 - ▶ Откройте кран горячей воды и держите его открытым до тех пор, пока из него не потечёт вода.
 - ▶ Откройте краны подающей и обратной линий отопления (→ рис. 25, [6] и [2], стр. 19).
 - ▶ Заполните отопительную систему до давления 1 - 2 бар и закройте кран для заполнения.
 - ▶ Удалите воздух из радиаторов.
 - ▶ Снова наполните отопительную установку до давления 1-2 бара.
 - ▶ Проверить, соответствует ли указанный на фирменной табличке вид газа имеющемуся в системе газоснабжения.
- Регулировка номинальной тепловой нагрузки по TRGI не требуется.**
- ▶ Откройте газовый кран (→ рис. 25, [4]).
 - ▶ Вставьте в розетку вилку подключения к электросети: котёл переходит в режим ожидания (Stand-by).

7.3 Включение / выключение котла

Первое включение / установка степени вентилятора

В заводской поставке установлена степень вентилятора 0, т. е. вентилятор и горелка не включаются.

После подключения электропитания на дисплее мигает следующее:



Рис. 27

Установка степени вентилятора:

- ▶ Определите подходящую степень вентилятора (→ глава 4.3, стр. 11).
- ▶ Одновременно нажмите и держите нажатыми кнопки «Назад», "+" и "-" до появления на дисплее **L.1**.
- ▶ Нажимайте кнопку + до появления на дисплее **L.2**.
- ▶ Нажмите кнопку "ok", чтобы выполнить настройки в меню 2.
- ▶ Нажмите кнопку + или -, чтобы вызвать сервисную функцию 2.bd (→ стр. 26).
- ▶ Нажмите кнопку "ok" для перехода в сервисную функцию. На дисплее мигает значение параметра.
- ▶ Кнопкой + или - установите нужное значение.
- ▶ Нажимайте кнопку ok, пока на дисплее не появится []. Индикация автоматически переходит к выбранной сервисной функции.
- ▶ Нажмите кнопку "Stand-by".

Включение

- ▶ Включите котёл кнопкой "Stand-by". На дисплее появится температура подающей линии отопления.

Выключение/режим ожидания (Stand-by)

- ▶ Выключите котёл кнопкой "Stand-by". На дисплее остаётся единственный предупреждающий знак.

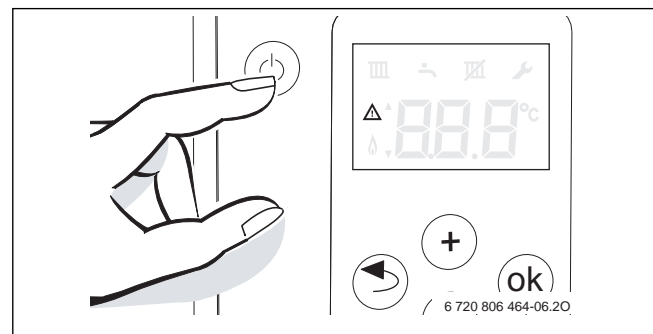


Рис. 28

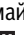

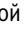
- ▶ При выключении прибора на длительное время: обеспечить защиту от замерзания (→ глава 7.9).



Котёл имеет защиту от блокировки насоса отопительного контура и 3-ходового клапана, которая не допускает их заклинивания после длительного простоя. В режиме ожидания (Stand-by) защита не действует.

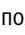
7.4 Установка максимальной температуры подающей линии



Максимальную температуру подающей линии можно задать в пределах от 40 °C до 82 °C. На дисплее показана текущая температура подающей линии.

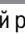
- ▶ Нажимайте кнопку  – столько раз, пока на дисплее не появится знак .
- ▶ Нажмите кнопку "ok".
На дисплее будет показана заданная максимальная температура подающей линии.
- ▶ Кнопкой + или  – установите требуемую максимальную температуру подающей линии.
- ▶ Нажмите кнопку "ok", чтобы сохранить установленное значение.
На дисплее появится фактическая температура подающей линии.

Типичные максимальные температуры подающей линии приведены в таб. 19.



Если установить .., то режим отопления будет заблокирован (на дисплее появится , летний режим).



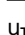
Когда в режиме отопления работает горелка, на дисплее появляется знак  и знак горелки .



Температура подающей линии	Применение
.. (появляется знак )	Летний режим
около 75 °C	Отопление радиаторами
около 82 °C	Отопление конвекторами

Таб. 19 Максимальная температура подающей линии

7.5 Настройка температуры горячей воды

Температуру горячей воды можно задать от 35 °C до 60 °C.

- ▶ Нажимайте кнопку  – столько раз, пока на дисплее не появится знак .
- ▶ Нажмите кнопку "ok".
На дисплее будет показана заданная температура горячей воды.
- ▶ Кнопкой + или  – установите нужную температуру горячей воды.
- ▶ Нажмите кнопку "ok", чтобы сохранить установленное значение.
На дисплее появится фактическая температура подающей линии.

Когда в режиме приготовления горячей воды работает горелка, на дисплее появляется знак  и знак горелки .

7.6 Настройка регулирования отопления



Выполняйте требования, приведённые в инструкции по эксплуатации регулятора отопления. Там показано,

- ▶ как Вы можете отрегулировать температуру в помещении,
- ▶ как быстро и экономно прогреть помещение.

Возможно применение Open-Therm регулятора Bosch TRZ200 (программируемый регулятор отопления).

7.7 После ввода в эксплуатацию

- ▶ Проверить сетевое давление газа (→ стр. 28).
- ▶ Заполнить акт сдачи котла в эксплуатацию (→ стр. 39).

7.8 Установка летнего режима

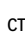

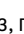

Насос отопительного контура и с ним отопление выключены. Горячее водоснабжение и электропитание для регулирования отопления и таймера продолжают действовать.



УВЕДОМДЕНИЕ: опасность замерзания отопительной системы. В летнем режиме работает только защита от замерзания котла.

- ▶ При опасности заморозков используйте защиту от замерзания (→ глава 7.9).

Чтобы установить летний режим:

- ▶ Нажимайте кнопку  – столько раз, пока на дисплее не появится знак .
- ▶ Нажмите кнопку "ok".
На дисплее будет показана заданная максимальная температура подающей линии.
- ▶ Нажимайте кнопку  – столько раз, пока на дисплее не появится ..
- ▶ Нажмите кнопку "ok", чтобы сохранить установленное значение.
На дисплее постоянно показано .

Дополнительные указания приведены в инструкции по эксплуатации комнатного термостата.

7.9 Защита от замерзания

Защита от замерзания отопительной системы

Защита от замерзания отопительной системы гарантируется только в том случае, когда работает насос отопительного контура, т.е. обеспечивается поток воды по всей отопительной системе.

- ▶ Оставьте отопление включённым.
- ▶ Установите максимальную температуру подающей линии минимум на 40 °C (→ глава 7.4).

-или- если вы хотите оставить котёл выключенным:

- ▶ При отключённом котле добавить антифриз в воду системы отопления (→ страница 14) и слить контур горячей воды.



Дальнейшие указания приведены в инструкции по эксплуатации регулятора отопления.

Защита от замерзания:

Функция защиты от замерзания включает горелку и насос отопительного контура, когда температура в помещении, где установлено оборудование, опускается ниже 5 °C (на датчике температуры подающей линии отопления). Таким образом не допускается замерзание котла.

- ▶ Активируйте летний режим (→ глава 7.8) или оставьте котёл в режиме ожидания (Stand-by) (→ глава 7.3).



УВЕДОМДЕНИЕ: опасность замерзания отопительной системы. В летнем режиме/режиме ожидания работает только защита котла от замерзания.


8 Проведение термической дезинфекции

8.1 Общие положения

Для предотвращения бактериального загрязнения горячей воды, мы рекомендуем проводить термическую дезинфекцию после длительного простоя.

Термическая дезинфекция должна охватывать всю систему горячего водоснабжения, включая точки водоразбора.

Бойлер в результате термических потерь медленно охлаждается после термической дезинфекции до заданной температуры. Поэтому температура горячей воды остаётся некоторое время выше заданной.



ОСТОРОЖНО: опасность ошпаривания горячей водой!
Горячая вода может стать причиной тяжёлых ожогов.

- ▶ Предупредите жителей об опасности ошпаривания.
- ▶ Проводите термическую дезинфекцию вне периодов нормального водоразбора.

8.2 Управление термической дезинфекцией осуществляется на котле (только WBN 6000--Н..)

Термическая дезинфекция запускается на котле и завершается автоматически.

- ▶ Закрывать точки отбора горячей воды.
- ▶ Проинформировать пользователей об опасности ожогов горячей водой.
- ▶ При наличии циркуляционного насоса установить его на режим непрерывной работы.
- ▶ Включите термическую дезинфекцию в сервисной функции 1.2d (→ стр. 23).
- ▶ Подождать, пока не будет достигнута максимальная температура.
- ▶ Последовательно отбирать горячую воду от ближайшей до самой отдаленной точки отбора горячей воды до тех пор, пока в течении трех минут не будет выходить горячая вода при температуре 70 °С.
- ▶ Снова установите нормальный режим для циркуляционного насоса.

Термическая дезинфекция заканчивается после того, как температура воды в течение 35 минут поддерживается выше 70 °С.

Если температура горячей воды в течение трёх часов не поднимается выше 70 °С, то термическая дезинфекция прерывается.

Чтобы прервать термическую дезинфекцию:

- ▶ Выключить и снова включить котел.
Котел снова начнет работать, и дисплей покажет температуру подающей линии.

9 Насос отопительного контура

9.1 Смещение характеристической кривой котлового насоса

Скорость вращения котлового насоса можно изменить на клеммной коробке насоса.

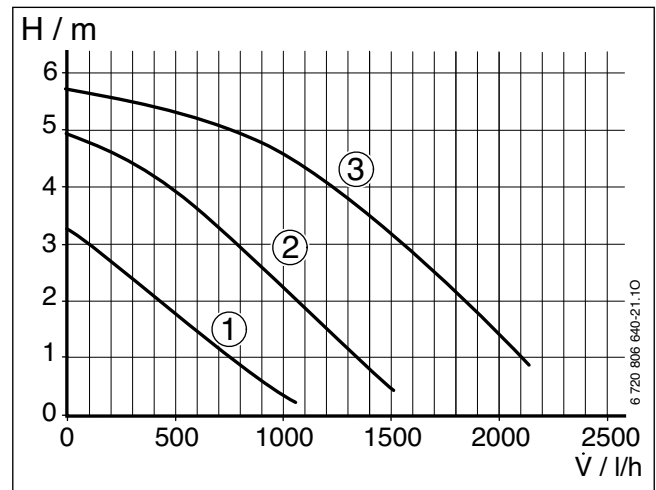


Рис. 29

- [1] Характеристическая кривая для положения переключателя 1
- [2] Характеристическая кривая для положения переключателя 2
- [3] Характеристическая кривая для положения переключателя 3 (первоначальная установка)
- [H] Остаточный напор
- [V] Расход циркулирующей воды (л/ч)



- ▶ Обычно это требуется для того, чтобы снизить шум в системе отопления. Функция неактуальна при наличии электронного самонастраивающегося насоса.

9.2 Защита насоса от заклинивания



- Эта функция предотвращает заклинивание насоса отопительного контура и 3-ходового клапана после длительного простоя. В режиме ожидания (Stand-by) защита от заклинивания продолжает действовать.

После каждого выключения насоса производится отсчет времени, чтобы спустя 24 часа автоматически включить на короткое время отопительный насос.

10 Настройки сервисного меню

10.1 Работа с сервисным меню

Сервисное меню позволяет удобно настраивать и контролировать различные функции котла.

Сервисное меню подразделяется на три подменю:

- Меню 1 - настройка сервисных функций первого уровня (→ стр. 23)
- Меню 2 - настройка сервисных функций второго уровня (→ стр. 25)
- Меню 3 - установка типа и мощности котла (→ стр. 26)

Обзор сервисных функций приведен в главе 10.2 на стр. 23.

Выбор сервисной функции

Выбор сервисных функций отличается в различных меню. Описание приводится в начале обзора каждого меню.

- ▶ Вызов меню:
 - меню 1 (→ стр. 23)
 - меню 2 (→ стр. 25)
 - меню 3 (→ стр. 26)
- ▶ Нажмите кнопку + или – для пролистывания сервисных функций в меню.

Настройка значения

- ▶ Нажмите кнопку "ок" для перехода в сервисную функцию. На дисплее мигает значение параметра.
- ▶ Кнопкой + или – установите нужное значение.

Сохранение значения

- ▶ Нажимайте кнопку ok, пока на дисплее не появится []. Индикация автоматически переходит к выбранной сервисной функции.



Если в течение 15 минут не нажимать никаких кнопок, то произойдет выход из сервисного меню.

Выход из сервисного режима без сохранения параметров

- ▶ Нажмите кнопку «Назад».

Сброс параметров на первоначальные значения

Для сброса всех параметров в сервисных меню 1 и 2 на первоначальные значения:

- ▶ Во втором сервисном меню вызовите функцию 2.8E и сохраните значение **1**. Котёл перезапустится с первоначальными значениями параметров.

10.2 Обзор сервисных функций

10.2.1 Меню 1

Для вызова сервисной функции в этом меню:

- ▶ Одновременно нажмите и держите нажатыми кнопки «Назад», "+" и "-" до появления на дисплее **L.1**.
- ▶ Нажмите кнопку "ок", чтобы выполнить настройки в меню 1.
- ▶ Нажмите кнопку + или – для пролистывания сервисных функций этого меню.

Сервисные функции		Возможные значения/индикация
1.2C	Функция удаления воздуха	После технического обслуживания можно включить функцию удаления воздуха. Возможные значения: <ul style="list-style-type: none"> • 0: функция удаления воздуха выключена • 1: функция удаления воздуха включена и автоматически сбрасывается на 0 после её выполнения Первоначальная установка: 0.
1.2d	Термическая дезинфекция бака-водонагревателя (WBN 6000-..H..)	<ul style="list-style-type: none"> • 0: выключена • 1: включена Эта сервисная функция активирует нагрев бойлера до 75 °С. ▶ Выполните термическую дезинфекцию, как указано в главе 8.2 на стр. 22. Термическая дезинфекция не показывается на дисплее. Термическая дезинфекция заканчивается после того, как температура воды поддерживается в течение 35 минут на уровне 75 °С.
1.2F	Режим работы	С помощью этой сервисной функции можно временно изменить режим работы котла. Возможные значения: <ul style="list-style-type: none"> • 0: нормальный режим; котёл работает с заданными параметрами регулятора. • 2: котёл работает 15 минут с заданной максимальной мощностью. Через 15 минут котёл переключается на нормальный режим работы. • 3: котёл работает 15 минут с минимальной мощностью. Через 15 минут котёл переключается на нормальный режим работы. • 4: котёл работает 15 минут с максимальной мощностью. Через 15 минут котёл переключается на нормальный режим работы. Первоначальная установка: 0.

Таб. 20 Меню 1

Сервисные функции		Возможные значения/индикация
1.3b	Промежуток времени для выключения и включения горелки	Устанавливается минимальное время ожидания между выключением и включением горелки. Диапазон значений: 1 - 10 минут. Первоначальная установка: 3 минуты.
1.3C	Температурный интервал для выключения и включения горелки	Температурный интервал устанавливает, насколько температура подающей линии должна опуститься ниже заданной температуры подающей линии, чтобы это снижение было истолковано как запрос тепла. Температурный интервал может задаваться с шагом в 1 К. Температурный интервал можно задать от 0 до 10 К. Первоначальная установка: 5 К.
1.3F	Продолжительность задержки отопления	В течение этого времени режим отопления остается заблокированным после приготовления горячей воды. Возможные значения: • 1 ... 10 минут Первоначальная установка: 1 минута.
1.5b	Время выбега вентилятора	Эта функция задаёт время выбега вентилятора. Время выбега можно установить от 01 до 18 (10 - 180 секунд). Первоначальная установка: 03 (30 секунд).
1.6A	Вызов последней сохранённой неисправности	Эта сервисная функция позволяет вызвать последнюю сохранённую неисправность. При 00 функция сбрасывается.
1.6d	Текущий расход на турбине	Показан текущий расход на турбине. Возможные значения: • 0.0. - 20.0.: 0,0 - 20 л/мин
1.7A	Подсветка ЖК дисплея	Возможные значения: • 0: выключена • 1: включена Первоначальная установка: 0.
1.7C	Минимальный расход горячей воды	При водоразборе выше этого значения включается приготовление горячей воды. Возможные значения: • 2,5 ... 5 литров в минуту Первоначальная установка: 2,5 л/мин.

Таб. 20 Меню 1

10.2.2 Меню 2

Для вызова сервисной функции в этом меню:

- ▶ Одновременно нажмите и держите нажатыми кнопки «Назад», "+" и "-" до появления на дисплее **L.1.**
- ▶ Нажимайте кнопку + до появления на дисплее **L.2.**
- ▶ Нажмите кнопку "ок", чтобы выполнить настройки в меню 2.
- ▶ Нажмите кнопку + или - для пролистывания сервисных функций этого меню.

Сервисные функции		Возможные значения/примечания/индикация
2.1A	Максимальная тепловая мощность	Некоторые предприятия газоснабжения устанавливают базисную цену независимо от теплопроизводительности. Мощность котла на отопление может ограничиваться в диапазоне между минимальной и максимальной номинальной теплопроизводительностью до значения относительной теплопотребности. Первоначальной установкой является максимальная номинальная теплопроизводительность. ▶ Установите теплопроизводительность в процентах. ▶ Измерьте расход газа и сравните с данными в таблицах (→ стр. 37). При отклонении откорректируйте значение.
2.1b	Максимальная мощность (горячее водоснабжение)	Мощность котла на отопление может ограничиваться в диапазоне между минимальной и максимальной номинальной теплопроизводительностью до значения относительной теплопотребности. Первоначальной установкой является максимальная номинальная теплопроизводительность для ГВС. ▶ Задайте теплопроизводительность для ГВС в процентах. ▶ Измерьте расход газа и сравните с данными в таблицах (→ стр. 37). При отклонении откорректируйте значение.
2.2b	Максимальная температура подающей линии	Максимальную температуру подающей линии можно задать в диапазоне от 40 °C до 82 °C. Первоначальная установка: 82.
2.3d	Минимальная номинальная теплопроизводительность (отопление)	Можно установить любое значение теплопроизводительности в процентах между минимальной и максимальной номинальной теплопроизводительностью. Первоначальной установкой является минимальная номинальная теплопроизводительность (отопление), которая зависит от типа котла.
2.4E	Внутренний параметр	Значение 0 нельзя изменять.
2.8A	Версия программного обеспечения	Показана версия установленного программного обеспечения.
2.8E	Сброс параметров котла на первоначальные значения	С помощью этой функции можно вернуть котёл в первоначальное состояние. Значение 1.
2.9A	Постоянный режим работы	Эта функция устанавливает постоянный режим работы. Возможные значения: • 0 : нормальный режим; котёл работает с заданными параметрами регулятора. • 1 : котёл работает с минимальной мощностью. • 2 : котёл работает с максимальной мощностью. Первоначальная установка: 0.

Таб. 21 Меню 2

Сервисные функции		Возможные значения/примечания/индикация
2.9b	Текущая частота вращения вентилятора	Текущая частота вращения вентилятора в об/с
2.9E	Задержка сигнала турбины (WBN 6000-..C..)	Спонтанное изменение давления в системе водоснабжения расходомер (турбина) может понять как отбор горячей воды. Из-за этого ненадолго включается горелка при фактическом отсутствии отбора воды. Задержку сигнала турбины можно задать от 1 до 6 . Один шаг соответствует 0,25 секунд. Первоначальная установка: 2 (0,5 секунд).
2.9F	Время выбега отопительного насоса	Время выбега насоса начинается в конце запроса тепла через систему управления. Возможные значения: • 0 ... 10 : время выбега в минутах (с шагом в 1 минуту) Первоначальная установка: 3 минуты.
2.AA	Температура на датчике подающей линии	С помощью этой функции можно показать температуру на датчике подающей линии.
2.Ab	Температура горячей воды (WBN 6000-..C..)	С помощью этой функции можно показать температуру горячей воды.
2.AC	Температура на датчике температуры бойлера (WBN 6000-..H..)	С помощью этой функции можно показать температуру в баке-водонагревателе.
2.bd	Степень вентилятора	С помощью этой сервисной функции можно установить степень вентилятора в соответствии с длиной труб отвода дымовых газов (выбор степени вентилятора → глава 4.3, стр. 11). Первоначальная установка: 00 (вентилятор не включается).
2.bF	Задержка отопления для приготовления горячей воды (режим нагрева от солнечного коллектора)	Режим отопления подавляется до тех пор, пока датчик температуры горячей воды не установит, что нагретая от солнечного коллектора вода достигла нужной температуры. Задержка отопления задаётся в соответствии с условиями системы. Задержка включения может составлять 0 - 50 секунд. Основной настройкой является 0 (неактивно).
2.0A	Тип котла, вид газа	Эта функция задаёт вид газа. Возможные значения: • 0 : котёл на природном газе • 1 : котёл на сжиженном газе При переключении 2.bd устанавливается на 0 .
2.0b	Ток ионизации	• При работающей горелке: – $\geq 1 \mu\text{A}$ = в норме – $< 1 \mu\text{A}$ = неисправность • При выключенной горелке: – $< 1 \mu\text{A}$ = в норме – $\geq 1 \mu\text{A}$ = неисправность

Таб. 21 Меню 2

10.2.3 Меню 3

Для вызова сервисной функции в этом меню:

- ▶ Одновременно нажмите и держите нажатыми кнопки «Назад», "+" и "-" до появления на дисплее **L.1**.
- ▶ Нажимайте кнопку + до появления на дисплее **L.3**.
- ▶ Нажмите кнопку "ок", чтобы выполнить настройки в меню 3.
- ▶ Нажмите кнопку + или – для пролистывания сервисных функций этого меню.

Сервисные функции		Возможные значения/примечания/индикация
3.1A	Тип котла, мощность, приготовление горячей воды	С помощью этой функции блок управления согласуется с мощностью котла и способом приготовления горячей воды. Это требуется при замене блока управления.

Таб. 22 Меню 3

11 Перенастройка на другой вид газа

Первоначальная установка для котла, работающего на природном газе, соответствует природному газу Н.


Для согласования с различными длинами труб отвода дымовых газов требуется установить ступень вентилятора.

11.1 Переоборудование на другой вид газа

Поставляются следующие комплекты для переоборудования на другой вид газа:

Котел	Переход на	№ заказа
WBN 6000-12..С..	Сжиженный газ	8 737 601 080 0
	Природный газ (13 мбар)	8 737 601 076 0
	Природный газ (20 мбар)	8 737 601 077 0
WBN 6000-18..С..	Сжиженный газ	8 737 601 080 0
	Природный газ (13 мбар)	8 737 601 076 0
	Природный газ (20 мбар)	8 737 601 077 0
WBN 6000-18..Н..	Сжиженный газ	8 737 601 080 0
	Природный газ (13 мбар)	8 737 601 076 0
	Природный газ (20 мбар)	8 737 601 077 0
WBN 6000-24..С..	Сжиженный газ	8 737 601 081 0
	Природный газ (13 мбар)	8 737 601 076 0
	Природный газ (20 мбар)	8 737 601 077 0
WBN 6000-24..Н..	Сжиженный газ	8 737 601 081 0
	Природный газ (13 мбар)	8 737 601 076 0
	Природный газ (20 мбар)	8 737 601 077 0

Таб. 23



ОПАСНО: возможность взрыва!

- ▶ Перед проведением работ с газовым оборудованием закрыть газовый кран.
- ▶ После завершения работ проверить отсутствие утечек в газовом оборудовании.

- ▶ Смонтировать комплект для переоборудования в соответствии с прилагаемой инструкцией по монтажу.
- ▶ Выполните после каждой переналадки на другой вид газа (→ раздел 11.2).

11.2 Настройка подачи газа (природный и сжиженный газ)

11.2.1 Подготовка

- ▶ Откиньте блок управления вниз (→ стр. 16).
- ▶ Подвесьте блок управления вниз на котле, чтобы можно было одновременно регулировать газовую арматуру и работать с блоком управления.

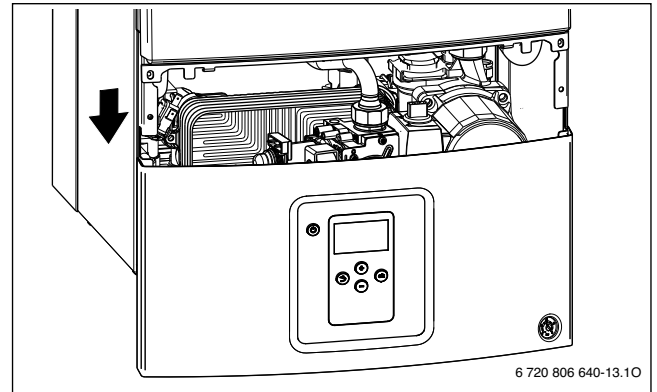


Рис. 30 Подвешенный на раме блок управления для одновременной работы с газовой арматурой

Номинальную теплопроизводительность можно регулировать через давление на форсунках или волюметрически.

Настройку всегда следует выполнять вначале на максимальную, а затем на минимальную мощность.

- ▶ Для обеспечения теплоотдачи открыть вентили радиаторов или точку отбора горячей воды.

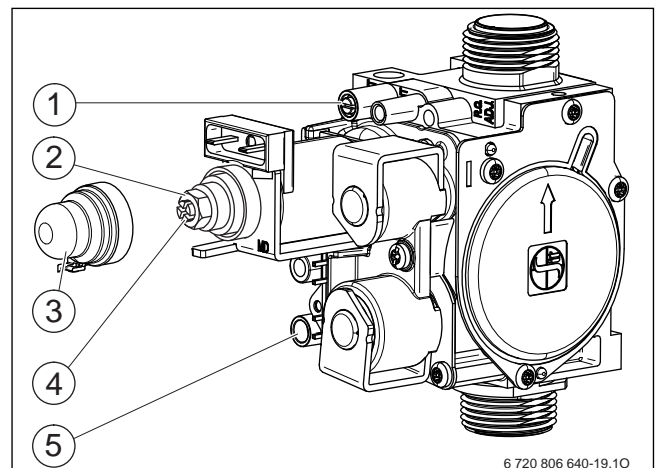


Рис. 31 Газовая арматура

- [1] Измерительный штуцер (давление на форсунках)
- [2] Регулировочный винт максимального расхода газа
- [3] Крышка
- [4] Регулировочный винт минимального расхода газа
- [5] Штуцер для измерения подаваемого давления газа

11.2.2 Метод регулировки давления на форсунках

Давление газа на форсунках при максимальной тепловой мощности

- ▶ Вызовите сервисную функцию 1.2F и установите режим работы **4** (= **максимальная теплопроизводительность**) (→ стр. 23).
- ▶ Отверните уплотнительный винт штуцера измерения давления на форсунках (→ рис. 31, [1]) и подсоедините U-образный манометр.
- ▶ Снимите крышку (→ рис. 31, [3]).
- ▶ Давление на форсунках (мбар) для положения «максимум» приведено в таб. на стр. 37 Установите давление на форсунках регулировочным винтом максимального расхода газа (→ рис. 31, [2]). Поворот направо - больше газа, поворот налево - меньше газа.

Давление на форсунках при минимальной тепловой мощности

- ▶ Вызовите сервисную функцию 1.2F и установите режим работы **3** (= **минимальная теплопроизводительность**) (→ стр. 23).
- ▶ Давление на форсунках (мбар) для положения «минимум» приведено в таб. на стр. 37. Установите давление на форсунках регулировочным винтом минимального расхода газа (→ рис. 31, [4]).
- ▶ Проверьте и при необходимости исправьте установленные минимальные и максимальные значения.

Проверка сетевого давления газа

- ▶ Выключите котёл и закройте газовый кран, отсоедините U-образный манометр и заверните уплотнительный винт (→ рис. 31, [1]).
- ▶ Отверните уплотнительный винт на штуцере измерения подаваемого давления газа (→ рис. 31, [5]) и подсоедините манометр.
- ▶ Откройте газовый кран и включите котёл.
- ▶ Вызовите сервисную функцию 1.2F и установите режим работы **4** (= **максимальная теплопроизводительность**) (→ стр. 23).
- ▶ Требуемое давление подаваемого газа проверить по таблице.

Вид газа	Номинальное давление [мбар]	Допустимый диапазон давления при максимальной номинальной теплопроизводительности [мбар]
Природный газ Н (23)	20	17 - 25
Сжиженный газ (пропан)	30	25 - 35
Сжиженный газ (бутан)		

Таб. 24



При показателях выше или ниже этих значений нельзя выполнять пуск в эксплуатацию. Определите причину и устраните неисправность. Если это невозможно, то перекройте подачу газа и обратитесь в газоснабжающую организацию.

Возврат к нормальному режиму работы

- ▶ Вызовите сервисную функцию 1.2F и установите режим работы **0** (= **нормальный режим**) (→ стр. 23) или нажмите кнопку «Назад».
- ▶ Выключите котёл, закройте газовый кран, отсоедините манометр и заверните уплотнительный винт.
- ▶ Установите и опломбируйте крышку (→ рис. 31, [3]).

12 Измерение параметров дымовых газов

12.1 Регулировка мощности котла

Для настройки **максимальной мощности котла**:

- ▶ Вызовите сервисную функцию 1.2F и установите режим работы **4** (→ стр. 23).

Для настройки **минимальной мощности котла**:

- ▶ Вызовите сервисную функцию 1.2F и установите режим работы **3** (→ стр. 23).



В вашем распоряжении 15 минут для измерения параметров. После этого котёл опять перейдет на нормальный режим работы.

Чтобы установить **нормальный режим работы**:

- ▶ Вызовите сервисную функцию 1.2F и установите режим работы **0** (→ стр. 23).

-или-

- ▶ Нажмите кнопку «Назад».
Котёл перейдёт на нормальный режим работы.

12.2 Проверка герметичности отвода дымовых газов



Измерение концентрации O_2 и CO_2 в воздухе для горения позволяет проверить герметичность путей отвода дымовых газов.

Для измерения необходим зонд с кольцевой щелью.

Измерение возможно только при отводе дымовых газов по C_{12} и C_{32} .

Содержание O_2 не должно превышать 20,6 %. Содержание CO_2 не должно превышать 0,2 %.

- ▶ Для обеспечения теплоотдачи открыть вентили радиаторов или точку отбора горячей воды.
- ▶ Включить котел и подождать несколько минут.
- ▶ Снять заглушку с измерительного патрубка воздуха для горения (2).
- ▶ Протолкнуть зонд внутрь патрубка.

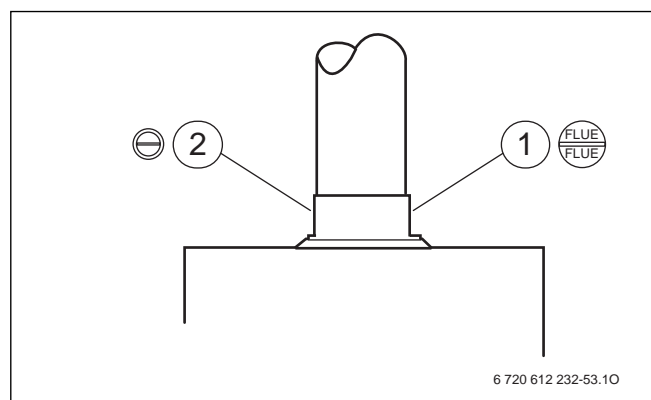


Рис. 32

- [1] Измерительный штуцер дымовых газов
- [2] Измерительный штуцер воздуха для горения газа

- ▶ Уплотнить измерительное отверстие.
- ▶ Вызовите сервисную функцию 1.2F и установите режим работы **4** (→ стр. 23).
- ▶ Измерить значения O_2 или CO_2 .
- ▶ Вызовите сервисную функцию 1.2F и установите режим работы **0** (→ стр. 23) или нажмите кнопку «Назад».
- ▶ Выключить котёл.

- ▶ Вынуть зонд.
- ▶ Установите заглушку.

12.3 Измерение содержания CO в дымовых газах

Для измерения необходим зонд со множеством отверстий.

- ▶ Для обеспечения теплоотдачи открыть вентили радиаторов или точку отбора горячей воды.
- ▶ Включить котел и подождать несколько минут.
- ▶ Снять заглушку с измерительного патрубка дымовых газов (1).
- ▶ Протолкнуть зонд внутрь патрубка до упора.
- ▶ Уплотнить измерительное отверстие.
- ▶ Вызовите сервисную функцию 1.2F и установите режим работы 4 (→ стр. 23).
- ▶ Измерить содержание CO.
- ▶ Вызовите сервисную функцию 1.2F и установите режим работы 0 (→ стр. 23) или нажмите кнопку «Назад».
- ▶ Выключить котёл.
- ▶ Вынуть зонд.
- ▶ Установите заглушку.

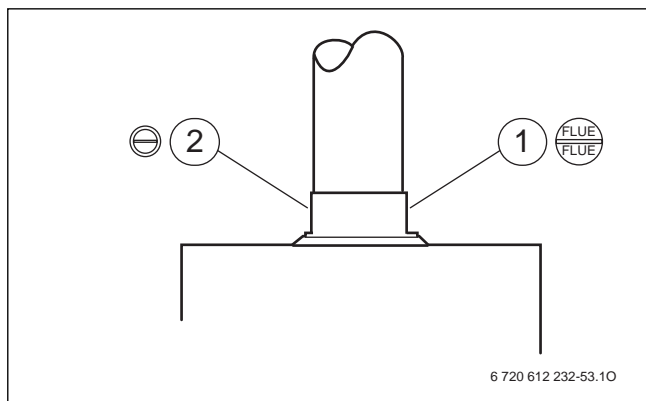


Рис. 33

- [1] Измерительный штуцер дымовых газов
- [2] Измерительный штуцер воздуха для горения газа

12.4 Измерение потерь тепла с уходящими дымовыми газами

Для измерения необходим зонд для измерения дымовых газов и температурный датчик.

- ▶ Для обеспечения теплоотдачи открыть вентили радиаторов или точку отбора горячей воды.
- ▶ Включить котел и подождать несколько минут.
- ▶ Снять заглушку с измерительного патрубка дымовых газов (1).
- ▶ Зонд для измерения дымовых газов протолкнуть в патрубок на расстояние примерно 60 мм или найти положение с максимальной температурой отвода дымовых газов.
- ▶ Уплотнить измерительное отверстие.
- ▶ Снять заглушку с измерительного патрубка воздуха для горения (2).
- ▶ Вставьте датчик температуры в патрубок примерно на 20 мм.
- ▶ Уплотнить измерительное отверстие.
- ▶ Вызовите сервисную функцию 1.2F и установите режим работы 4 (→ стр. 23).
- ▶ Измерить значение потерь дымовых газов при отводе или теплотехнический КПД при температуре котловой воды 60 °C.
- ▶ Вызовите сервисную функцию 1.2F и установите режим работы 0 (→ стр. 23) или нажмите кнопку «Назад».
- ▶ Выключить котёл.
- ▶ Вынуть зонд.
- ▶ Вынуть датчик температуры.
- ▶ Установите заглушку.

13 Охрана окружающей среды/утилизация

Охрана окружающей среды является основным принципом предприятий концерна Bosch.

Качество продукции, рентабельность и охрана окружающей среды являются для нас равными по приоритетности целями. Законы и предписания по охране окружающей среды строго соблюдаются. Для охраны окружающей среды мы используем наилучшие технические средства и материалы с учетом экономических аспектов.

Упаковка

Мы принимаем участие во внутригосударственных системах утилизации упаковок, которые обеспечивают оптимальный замкнутый цикл использования материалов. Все применяемые нами упаковочные материалы являются экологически безвредными и многократно используемыми.

Старое оборудование

Снятое с эксплуатации оборудование содержит материалы, которые подлежат переработке для повторного использования.

Конструктивные компоненты легко разбираются, а полимерные материалы имеют маркировку. Это позволяет отсортировать различные компоненты и направить их на вторичную переработку или в утиль.

14 Проверка/техобслуживание

Чтобы сократить до минимума расход газа и загрязнение окружающей среды в течение длительного периода эксплуатации котла, мы рекомендуем заключить со специализированной фирмой договор на ежегодную проверку котла и техобслуживание.



ОПАСНО: возможность взрыва!

- ▶ Перед проведением работ с газовым оборудованием закрыть газовый кран.
- ▶ После завершения работ проверить отсутствие утечек в газовом оборудовании.



ОПАСНО: отравление!

- ▶ После завершения работ проверить отсутствие утечек в элементах отвода дымовых газов.



ОПАСНО: удар электрическим током!

- ▶ Перед выполнением работ на электрических узлах обязательно отключить напряжение питания.



ОСТОРОЖНО: возможно ошпаривание горячей водой!

Горячая вода может стать причиной тяжелых ожогов.

- ▶ До начала работы с водопроводным оборудованием закройте все краны и при необходимости слейте воду из котла.



УВЕДОМДЕНИЕ: Вытекающая вода может повредить электронику.

- ▶ Укройте электронику перед проведением работ с водопроводной арматурой.

Важные указания

- Необходимы следующие измерительные приборы:
 - газоанализатор для измерения содержания CO₂, O₂, CO и температуры дымовых газов
 - манометр 0 - 30 мбар (разрешение минимум 0,1 мбар)
- Специальные инструменты не требуются.
- Допустимые сорта смазок:
 - для гидравлических соединений: Unisilikon L 641 (8 709 918 413)
 - для резьбовых соединений: HFt 1 v 5 (8 709 918 010).
- ▶ Применяйте теплопроводящую пасту 8 719 918 658.
- ▶ Применяйте только оригинальные запасные части!
- ▶ Запрашивайте запчасти по каталогу.
- ▶ Демонтированные уплотнения и кольца круглого сечения заменить новыми деталями.

После проверки/техобслуживания

- ▶ Затянуть все ослабленные резьбовые соединения.
- ▶ Включить котел (→ стр. 19).
- ▶ Проверить отсутствие утечек в местах разъединения.

14.1 Описание различных рабочих шагов**14.1.1 Вызов последней сохранённой неисправности**

- ▶ Вызовите сервисную функцию 1.6A (→ стр. 24).



Обзор неисправностей приведён на стр. 35.

14.1.2 Откройте котёл**Откиньте блок управления вниз**

Облицовка закреплена двумя винтами для предотвращения несанкционированного снятия (электробезопасность).

- ▶ Всегда крепите облицовку этими винтами.

1. Отверните винты.
2. Потяните блок управления вниз.
3. Откиньте блок управления вниз.

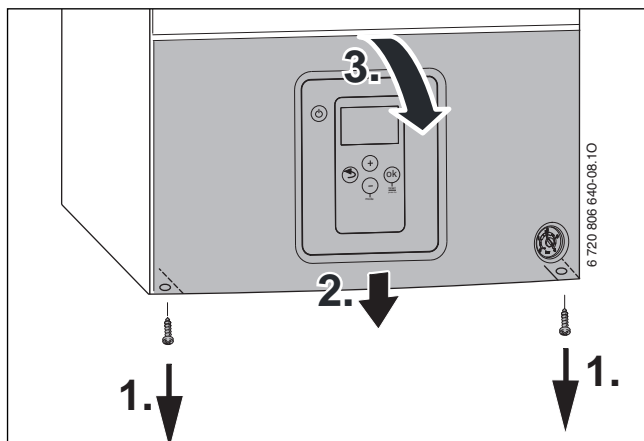


Рис. 34

Снятие передней облицовки

Передняя облицовка закреплена двумя винтами для предотвращения несанкционированного снятия (электробезопасность).

- ▶ Всегда крепите облицовку этими винтами.

1. Отверните два винта на передней стороне котла.
2. Снимите облицовку вверх.

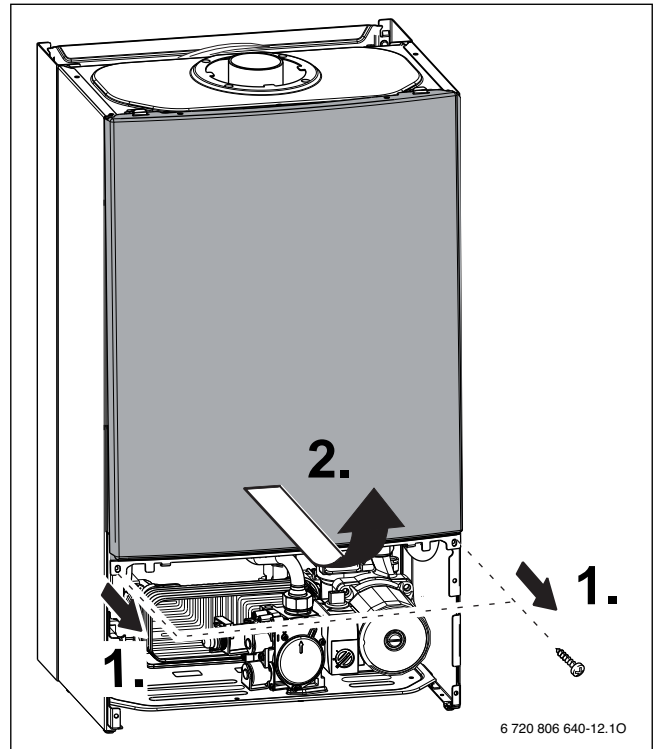


Рис. 35

14.1.3 Проверьте сетчатый фильтр в трубе холодной воды (WBN 6000-..C..)

1. Удалите скобу.
2. Выньте предохранительный клапан.

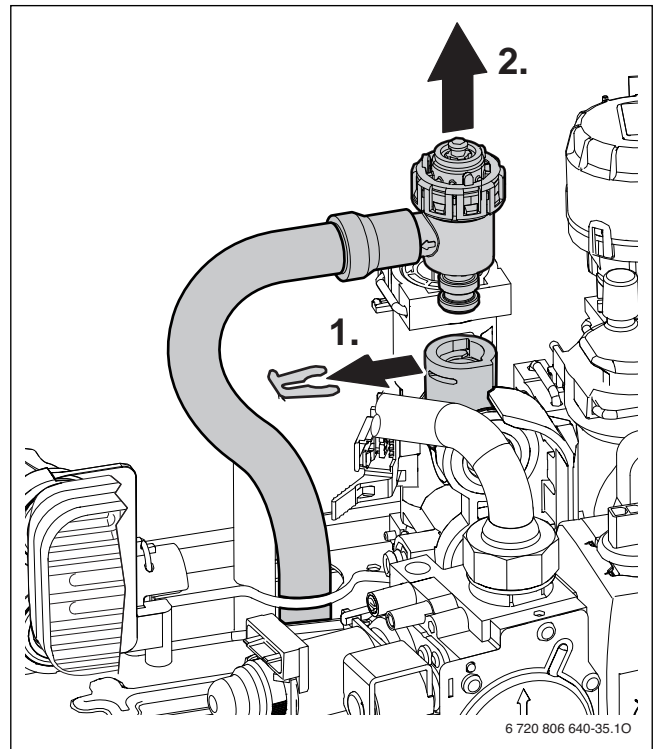


Рис. 36 Демонтаж предохранительного клапана (отопительного контура)

1. Удалите скобу.
2. Выньте вставку.
3. Проверьте загрязнение фильтра.

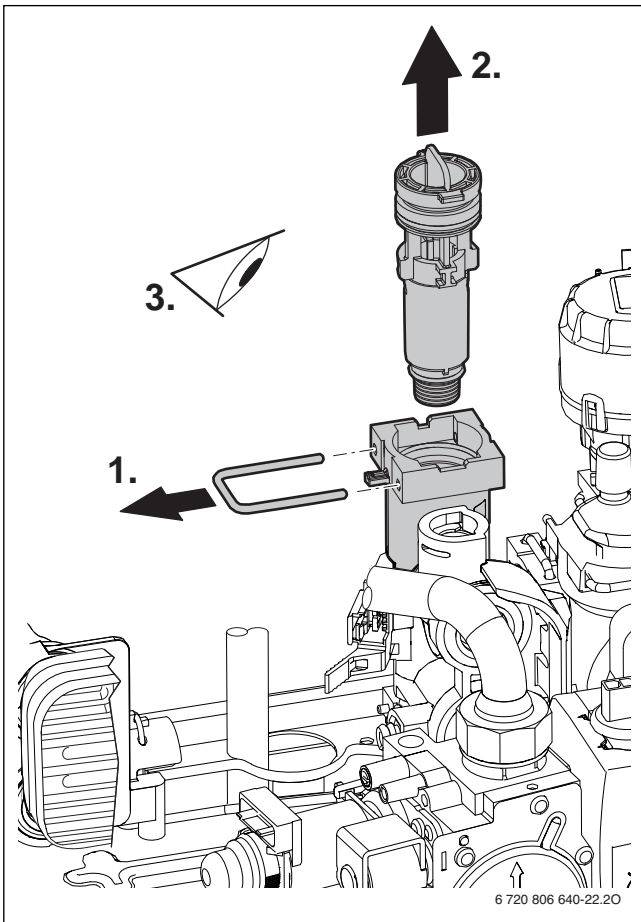


Рис. 37 Проверка фильтра в трубе холодной воды

14.1.4 Очистка поддона горелки, форсунок и горелки

- ▶ Отверните пять винтов и снимите крышку камеры сгорания вперёд и вверх.

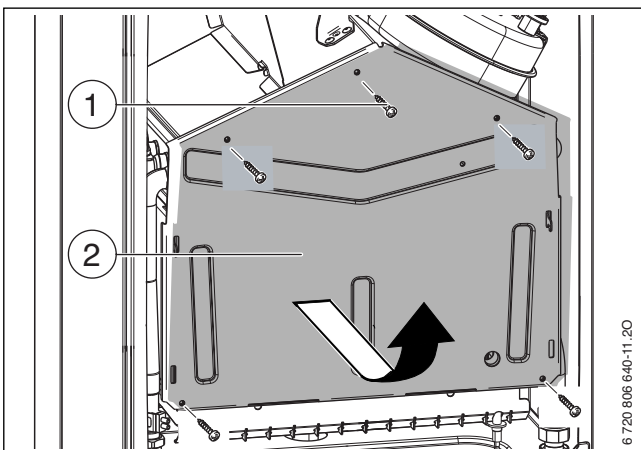


Рис. 38 Открытие горелки

- [1] Винты
- [2] Крышка камеры сгорания

- ▶ Демонтируйте горелку.
- ▶ Демонтируйте стержень форсунки.
- ▶ Очистить горелку мягкой щеткой, чтобы убедиться в отсутствии загрязнения на ламелях и форсунках. **Ни в коем случае не очищать форсунки металлической щеткой.**
- ▶ Проверьте загрязнение электродов, при необходимости очистите или замените.

- ▶ Проверить настройки подачи газа (→ стр. 27).

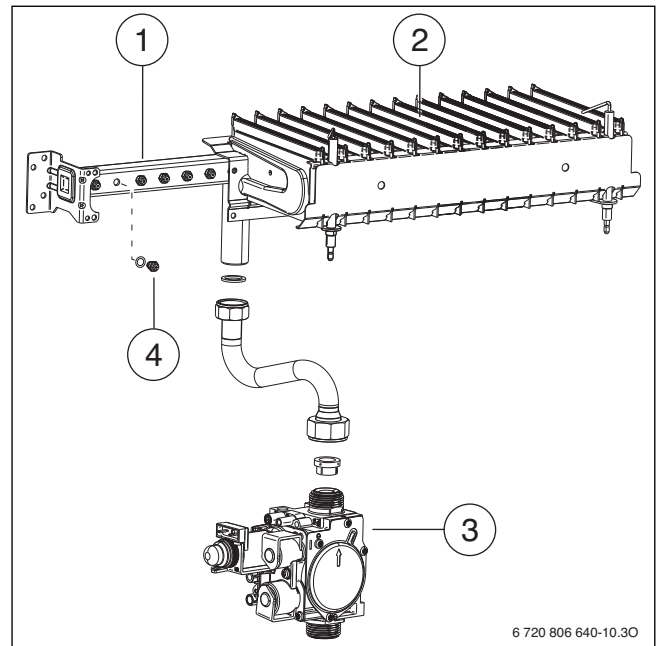


Рис. 39

- [1] Газовый коллектор
- [2] Горелка
- [3] Газовая арматура
- [4] Форсунка

14.1.5 Очистка теплообменника

1. Отсоедините кабель.
2. Разъедините резьбовые соединения.
3. Выньте теплообменник вперёд.

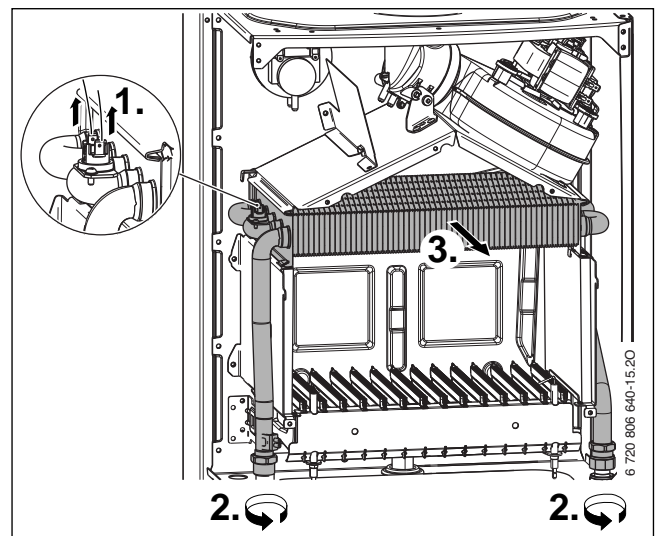


Рис. 40

- ▶ Промойте теплообменник водой с моющим средством и установите его на место.
- ▶ Осторожно выпрямить согнувшиеся ламели на нагревательном блоке.

14.1.6 Проверка расширительного бака (см. также стр. 15)

При ежегодной проверке расширительного бака необходимо:

- ▶ Сбросить давление в котле.
- ▶ При необходимости установить предварительное давление расширительного бака в соответствии со статической высотой отопительной системы.

14.1.7 Регулировка давления наполнения системы отопления

Показания манометра

1 бар	Минимальное давление наполнения (при холодной системе)
1 - 2 бара	Оптимальное давление наполнения
3 бар	Максимальное давление наполнения при максимальной температуре горячей воды не должно быть превышено (открывается предохранительный клапан).

Таб. 25

- ▶ Если стрелка указателя стоит ниже 1 бар (при холодной системе): долить воду, пока стрелка индикатора снова не покажет 1-2 бар.
- ▶ Если давление не поддерживается: проверить расширительный бак и систему отопления на герметичность.

14.1.8 Проверка электропроводки

- ▶ Проверьте наличие механических повреждений проводки и замените повреждённые провода.

14.1.9 Демонтаж датчика температуры горячей воды



ВНИМАНИЕ: возможно повреждение оборудования вытекающей водой.

- ▶ Закройте кран на входе холодной воды.

- ▶ Откройте кран горячей воды.

1. Удалите скобу.
2. Выньте отвёрткой снизу датчик температуры горячей воды.
3. Разъедините штекер на датчике температуры.

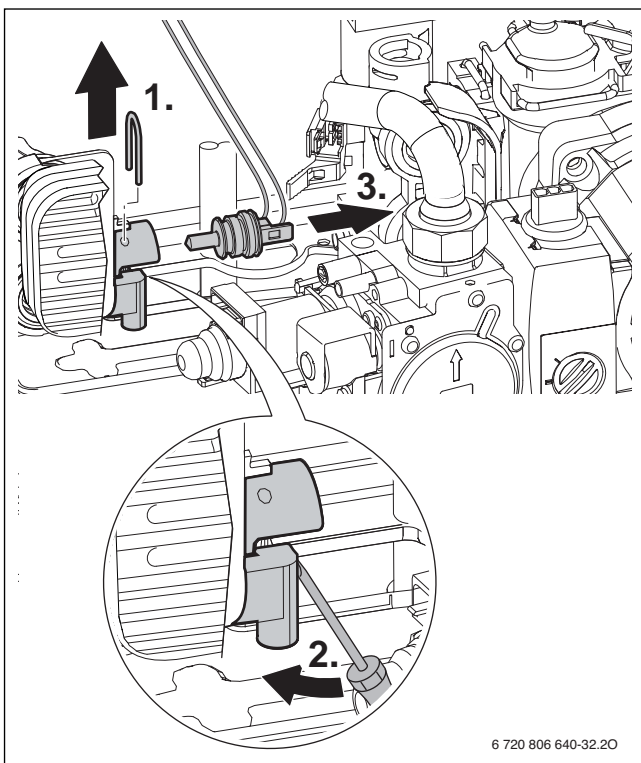


Рис. 41 Демонтаж датчика температуры горячей воды

14.1.10 Ручной запуск насоса во время первого монтажа

- ▶ Открыть переднюю панель (→ стр. 18) для доступа к насосу.
- ▶ Открутить центральный винт [1] с помощью отвёртки с прямым шлицом.
- ▶ Дать вытечь остаткам воды из отверстия.
- ▶ Вставить отвёртку в ротор [2] и повернуть его на несколько оборотов вправо или влево для активации.
- ▶ Закрутить центральный винт и закрыть переднюю панель котла.

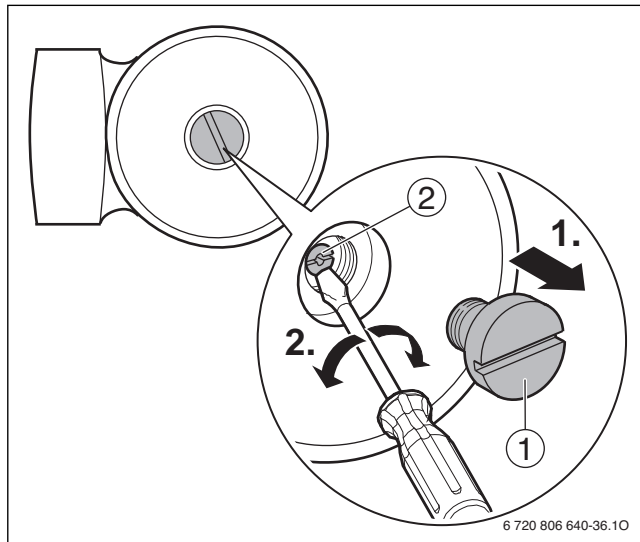


Рис. 42

14.2 Контрольный список работ по проведению осмотров и технического обслуживания

	Дата				
1	Вызвать последнюю сохранённую неисправность в электронике, сервисная функция 1.6A (→ стр. 24).				
2	Проверка сетчатого фильтра в трубе холодной воды (→ стр. 30).				
3	Визуальный контроль системы подачи воздуха для горения/отвода дымовых газов.				
4	Проверка сетевого давления газа, (→ стр. 28).	мбар			
5	Контроль герметичности газового и водяного контура, (→ стр. 16).				
6	Проверка теплообменника (→ стр. 31).				
7	Проверка горелки (→ стр. 31).				
8	Проверка электродов (→ стр. 31).				
10	Проверка предварительного давления в расширительном баке в соответствии со статической высотой системы отопления.	бар			
11	Проверить давление наполнения отопительной системы.	бар			
12	Проверка электропроводки на отсутствие повреждений.				
13	Проверка настроек регулятора отопления.				
14	Проверка установленных параметров сервисных функций.				

Таб. 26

15 Сообщения на дисплее

На дисплее может быть показано следующее (таб. 27 и 28):

Показываемое значение	Описание
Цифра, точка, цифра или буква, точка, буква	Сервисная функция (→ таб. 20 - 22, стр. 23 - 26)
Цифра или буква после буквы	Код неисправности (→ таб. 29, стр. 35)
Одна или две цифры, точка, цифра или три цифры	Десятичное значение, например, температура подающей линии

Таб. 27 Показания на дисплее

Специальные показания	Описание
	Функция удаления воздуха активна (примерно 2 минуты).
	Летний режим (защита от замерзания)
Например, EA	Код неисправности (→ глава 16.1)
	Установлена ступень вентилятора 0, → сервисная функция 2.bd.
Только	Stand-by

Таб. 28 Специальные показания дисплея

16 Сбои

16.1 Устранение неисправностей



ОПАСНО: возможность взрыва!

- ▶ Перед проведением работ с газовым оборудованием закрыть газовый кран.
- ▶ После завершения работ проверить отсутствие утечек в газовом оборудовании.



ОПАСНО: отравление!

- ▶ После завершения работ проверить отсутствие утечек в элементах отвода дымовых газов.



ОПАСНО: удар электрическим током!

- ▶ Перед выполнением работ на электрических узлах обязательно отключить напряжение питания.



ОСТОРОЖНО: возможно ошпаривание горячей водой!

- ▶ Горячая вода может стать причиной тяжелых ожогов.
- ▶ До начала работы с водопроводным оборудованием закройте все краны и при необходимости слейте воду из котла.



УВЕДОМДЕНИЕ: Вытекающая вода может повредить электронику.

- ▶ Укройте электронику перед проведением работ с водопроводной арматурой.

Регулятор котла контролирует работу всех приборов регулирования, управления и безопасности.

Если во время работы возникает неисправность, то на дисплее появится знак и возможно , а также мигающий код неисправности (например, **EA**).

Если появились и :

- ▶ Нажмите кнопку "ок" и держите нажатой, пока не исчезнут знаки и .

Котел снова начнет работать, и дисплей покажет температуру подающей линии.

Если появился только знак :

- ▶ Выключите и включите котёл кнопкой "Stand-by".

Котел снова начнет работать, и дисплей покажет температуру подающей линии.

Если неисправность не устраняется:

- ▶ Свяжитесь со специализированной отопительной фирмой или с сервисной службой и сообщите код неисправности и данные котла.



Обзор неисправностей приведён на стр. 35.
Обзор сообщений на дисплее находится на стр. 34.



Если неисправность не устраняется:

- ▶ Проверьте электронную плату, при необходимости замените и заново настройте сервисные функции.

16.2 Неисправности, показываемые на дисплее

Дисплей	Описание	Устранение
A7	Датчик температуры горячей воды неисправен.	▶ Проверьте наличие повреждений или короткого замыкания датчика температуры и его провода, замените при необходимости (→ стр. 32).
Ad	Не опознан температурный датчик бойлера.	▶ Проверить температурный датчик бойлера и соединительный провод
C1	Низкая частота вращения вентилятора.	▶ Проверьте сетевое напряжение. ▶ Проверьте систему отвода дымовых газов, при необходимости очистите или отремонтируйте.
C4	Дифференциальное реле давления не открывается при отключенном вентиляторе.	▶ Проверить дифференциальное реле давления.
C6	Дифференциальное реле давления не замыкается.	▶ Проверить вентилятор и его провод со штекером, заменить при необходимости. ▶ Проверить дифференциальное реле давления и трубы отвода дымовых газов.
C7	Не работает вентилятор.	▶ Проверить вентилятор и его провод со штекером, заменить при необходимости.
CE	Недостаточное давление наполнения отопительной системы.	▶ Долить воду.
d7	Неисправна газовая арматура.	▶ Проверить соединительный провод. ▶ Проверьте газовую арматуру, замените при необходимости.
E2	Неисправен датчик температуры подающей линии (обрыв).	▶ Проверьте наличие повреждений или короткого замыкания датчика температуры и его провода, замените при необходимости.
E9	Сработал ограничитель температуры теплообменника.	▶ Проверьте наличие повреждений ограничителя температуры теплообменника и его соединительного провода, замените при необходимости. ▶ Проверьте рабочее давление в отопительной системе. ▶ Проверьте ограничитель температуры, при необходимости замените. ▶ Проверьте пуск насоса, при необходимости замените насос. ▶ Проверить предохранитель, заменить при необходимости (→ стр. 17). ▶ Удалите воздух из котла. ▶ Проверьте водяной контур теплообменника, при необходимости замените.
EA	Пламя не обнаружено.	▶ Проверьте подсоединение защитного провода. ▶ Проверьте, открыт ли газовый кран. ▶ Проверьте подаваемое давление газа, исправьте при необходимости. ▶ Проверьте подключение к электросети. ▶ Проверьте электроды с проводами, при необходимости замените. ▶ Проверьте систему отвода дымовых газов, при необходимости очистите или отремонтируйте. ▶ Проверьте регулировку газа, исправьте при необходимости. ▶ Для природного газа: проверьте реле контроля потока газа, замените при необходимости. ▶ При работе с забором воздуха для горения из помещения проверьте подачу воздуха в помещение и вентиляционные отверстия. ▶ Очистите теплообменник (→ стр. 31). ▶ Проверьте газовую арматуру, замените при необходимости.
FA	После отключения подачи газа обнаружено пламя.	▶ Проверьте газовую арматуру, замените при необходимости. ▶ Проверьте электроды и соединительные провода, при необходимости замените. ▶ Проверьте систему отвода дымовых газов, при необходимости очистите или отремонтируйте.

Таб. 29

Дисплей	Описание	Устранение
Fd	Кнопка была ошибочно нажата слишком долго (более 30 секунд).	▶ Нажмите на кнопку ещё раз менее 30 секунд.
P	Не определён тип котла.	▶ Установите тип котла (→ сервисная функция 3.1A).
	Хотя котел отключён, определяется пламя.	<ul style="list-style-type: none"> ▶ Проверьте загрязнение электродов, при необходимости замените. ▶ Проверьте систему отвода дымовых газов, при необходимости очистите или отремонтируйте. ▶ Проверьте влажность электронной платы, высушите при необходимости.
	Не установлена ступень вентилятора.	▶ Установить ступень вентилятора.

Таб. 29

16.3 Неисправности, не показываемые на дисплее

Неисправности котла	Устранение
Шум потока воды	▶ Правильно задайте частоту вращения насоса на его клеммной коробке.
Разогрев длится слишком долго	▶ Правильно задайте частоту вращения насоса на его клеммной коробке.
Характеристики дымовых газов не в порядке; высокие значения CO	<ul style="list-style-type: none"> ▶ Проверьте вид газа. ▶ Проверьте подаваемое давление газа, исправьте при необходимости. ▶ Проверьте систему отвода дымовых газов, при необходимости очистите или отремонтируйте. ▶ Проверьте регулировку газа, при необходимости замените газовую арматуру.
Некачественный розжиг	<ul style="list-style-type: none"> ▶ Проверьте вид газа. ▶ Проверьте подаваемое давление газа, исправьте при необходимости. ▶ Проверьте подключение к электросети. ▶ Проверьте электроды с проводами, при необходимости замените. ▶ Проверьте систему отвода дымовых газов, при необходимости очистите или отремонтируйте. ▶ Проверьте регулировку газа, при необходимости замените газовую арматуру. ▶ Для природного газа: проверьте реле контроля потока газа, замените при необходимости. ▶ Проверьте горелку, при необходимости замените.
Не достигается температура горячей воды на выходе	<ul style="list-style-type: none"> ▶ Проверьте тип котла и вид газа, см. сервисную функцию 2.0.A. ▶ Проверьте турбину, при необходимости замените.
Нет отопления, нет горячей воды (насос не работает)	▶ Разблокировать насос.

Таб. 30 Неисправности без индикации на дисплее

16.4 Характеристики датчиков

16.4.1 Датчик температуры подающей линии

Температура/ °С допустимая погрешность измерений ± 10 %	Сопротивление/ Ω
0	33 242
10	19 947
20	12 394
30	7 947
40	5 242
50	3 548
60	2 459
70	1 740
80	1 256
90	923

Таб. 31

16.4.2 Датчик температуры горячей воды

Температура горячей воды/ °С	Сопротивление/ Ω
0	28 704
10	18 410
20	12 171
25	10 000
30	8 269
35	6 881
40	5 759
45	4 847
50	4 101
55	3 488
60	2 981
65	2 559
70	2 207
75	1 912
80	1 662
85	1 451
90	1 272

Таб. 32

17 Параметры настройки мощности отопления/горячего водоснабжения

WBN 6000-12.....

Дисплей/%	Вид газа Индекс Воббе 15 °С, 1013 мбар (кВтч/ м³) Теплотворная способность 15 °С, Н _В (кВтч/ м³)	Давление на форсунках (мбар)		Расход газа	
		G20 (23)	G30 (31)	(л/мин)	(кг/ч)
		G20 (23)	G30 (31)	G20 (23)	G30 (31)
	Мощность/кВт				
30	5,4	0,9	2,3	10,4	0,5
36	6,5	1,3	3,3	12,5	0,6
42	7,5	1,7	4,4	14,4	0,6
47	8,5	2,2	5,6	16,4	0,7
53	9,5	2,7	6,8	18,3	0,8
58	10,5	3,2	8,3	20,2	0,9
64	11,5	3,6	9,8	21,5	0,9
65	12	3,8	10,8	22,1	1,0
69 ¹⁾	12,5	4,4	11,4	24,0	1,1
75 ¹⁾	13,5	5,1	13,1	25,9	1,1
81 ¹⁾	14,5	5,8	14,9	27,8	1,2
86 ¹⁾	15,5	6,5	16,8	29,7	1,3
92 ¹⁾	16,5	7,3	18,8	31,6	1,4
97 ¹⁾	17,5	8,0	20,8	33,5	1,5
100 ¹⁾	18	8,5	22,0	34,5	1,5

Таб. 33

1) Только для приготовления горячей воды.

WBN 6000-18.....

Дисплей/%	Вид газа Индекс Воббе 15 °С, 1013 мбар (кВтч/ м³) Теплотворная способность 15 °С, Н _{ИВ} (кВтч/ м³) Мощность/кВт	Давление на форсунках		Расход газа	
		(мбар)	(мбар)	(л/мин)	(кг/ч)
		G20 (23)	G30 (31)	G20 (23)	G30 (31)
		14,1	24,3	14,1	24,3
		10,5	34,9	10,5	34,9
30	5,4	0,9	2,3	10,4	0,5
36	6,5	1,3	3,3	12,5	0,6
42	7,5	1,7	4,4	14,4	0,6
47	8,5	2,2	5,6	16,4	0,7
53	9,5	2,7	6,8	18,3	0,8
58	10,5	3,2	8,3	20,2	0,9
64	11,5	3,6	9,8	21,5	0,9
69	12,5	4,4	11,4	24,0	1,1
75	13,5	5,1	13,1	25,9	1,1
81	14,5	5,8	14,9	27,8	1,2
86	15,5	6,5	16,8	29,7	1,3
92	16,5	7,3	18,8	31,6	1,4
97	17,5	8,0	20,8	33,5	1,5
100	18	8,5	22,0	34,5	1,5

Таб. 34

WBN 6000-24.....

Дисплей/%	Вид газа Индекс Воббе 15 °С, 1013 мбар (кВтч/ м³) Теплотворная способность 15 °С, Н _{ИВ} (кВтч/ м³) Мощность/кВт	Давление на форсунках		Расход газа	
		(мбар)	(мбар)	(л/мин)	(кг/ч)
		G20 (23)	G30 (31)	G20 (23)	G30 (31)
		14,1	24,3	14,1	24,3
		10,5	34,9	10,5	34,9
30	7,2	0,9	2,7	13,7	0,6
40	9,5	1,4	4,7	18,1	0,8
45	10,7	1,8	5,9	20,4	0,9
50	11,9	2,2	7,3	22,6	1,0
53	12,6	2,4	8,1	24,0	1,1
60	14,4	3,1	10,5	27,4	1,2
65	15,6	3,6	12,2	29,7	1,3
70	16,8	4,2	14,1	32,0	1,4
75	18	4,8	16,0	34,3	1,5
80	19,2	5,4	18,1	36,6	1,6
85	20,4	6,0	20,3	38,8	1,7
90	21,6	6,7	22,5	41,1	1,8
95	22,8	7,4	24,9	43,4	1,9
100	24	8,2	27,6	45,7	2,0

Таб. 35

18 Акт сдачи котла в эксплуатацию

Заказчик/пользователь установки:	
Фамилия, имя	Улица, №
Телефон/факс	Почтовый индекс, город
Монтажная фирма:	
Номер заказа:	
Тип котла	(для каждого котла заполнить собственный протокол!)
Серийный номер:	
Дата сдачи в эксплуатацию:	
<input type="checkbox"/> отдельный котёл <input type="checkbox"/> каскад, количество котлов:	
Помещение для установки котла:	<input type="checkbox"/> подвал <input type="checkbox"/> чердачное помещение другое:
Вентиляционные отверстия: количество:, размер: примерно см²	
Отвод дымовых газов:	<input type="checkbox"/> труба в трубе <input type="checkbox"/> LAS <input type="checkbox"/> шахта <input type="checkbox"/> отдельные трубы
	<input type="checkbox"/> пластмасса <input type="checkbox"/> нержавеющая сталь <input type="checkbox"/> алюминий
Общая длина: м Колена 90°: шт. Колена 15 - 45°: шт.	
Проверка герметичности отвода дымовых газов при противотоке: <input type="checkbox"/> да <input type="checkbox"/> нет	
Содержание CO ₂ в воздухе для горения при номинальной теплопроизводительности: %	
Содержание CO ₂ в воздухе для горения при максимальной теплопроизводительности: %	
Примечания к работе с разрежением или избыточным давлением:	
Настройка газа и замеры дымовых газов:	
Вид газа: <input type="checkbox"/> природный газ Н <input type="checkbox"/> пропан <input type="checkbox"/> бутан	
Подаваемое давление газа: мбар	Подаваемое статическое давление газа: мбар
Установленная максимальная номинальная теплопроизводительность кВт	Установленная минимальная номинальная теплопроизводительность: кВт
Расход газа при максимальной номинальной теплопроизводительности: л/мин	Расход газа при минимальной номинальной теплопроизводительности: л/мин
Теплотворная способность Н _{иВ} : кВтч/м ³	
Измерение потерь с дымовыми газами при установленной максимальной номинальной теплопроизводительности: %	Измерение потерь с дымовыми газами при минимальной номинальной теплопроизводительности: %
СО при максимальной номинальной теплопроизводительности: ppm	СО при минимальной номинальной теплопроизводительности: ppm
Температура дымовых газов при максимальной номинальной теплопроизводительности: °С	Температура дымовых газов при минимальной номинальной теплопроизводительности: °С
Измеренная максимальная температура подающей линии: °С	Измеренная минимальная температура подающей линии: °С
Гидравлика системы:	
<input type="checkbox"/> гидравлический разъединитель, тип:	<input type="checkbox"/> Дополнительный расширительный бак Размер/предварительное давление:
<input type="checkbox"/> насос отопительного контура:	
	Имеется автоматический воздушный клапан? <input type="checkbox"/> да <input type="checkbox"/> нет
<input type="checkbox"/> бойлер/тип/количество/теплопроизводительность поверхностей нагрева:	
<input type="checkbox"/> гидравлика системы проверена, примечания:	

Изменённые сервисные функции: (здесь укажите изменённые сервисные функции и запишите параметры).	
Пример: сервисная функция 1.7А изменена с 0 на 1	
Регулирование отопления:	
<input type="checkbox"/> регулирование отопления выполнено, примечания:	
<input type="checkbox"/> изменённые настройки регулирования отопления отмечены в инструкции по эксплуатации/монтажу регулятора	
Выполнены следующие работы:	
<input type="checkbox"/> проверены электрические подключения, примечания:	
<input type="checkbox"/> выполнены замеры воздуха для горения/дымовых газов	<input type="checkbox"/> проверена герметичность контуров газа и воды
<input type="checkbox"/> выполнена проверка работоспособности	
<p>Пуско-наладочные работы включают проверку регулируемых параметров, визуальный контроль отсутствия протечек на котле, а также контроль работоспособности котла и системы управления. Проверка отопительной системы выполняется монтажной фирмой.</p> <p>Если в ходе пуско-наладочных работ выявлены незначительные ошибки в монтаже оборудования Bosch, то фирма Bosch всегда готова устранить эти ошибки с разрешения заказчика. С этим не связана передача ответственности за монтаж.</p>	
<p>Вышеназванная установка проверена в приведённом выше объёме.</p> <p>_____</p> <p>Фамилия сотрудника сервисной службы</p>	<p>Документация передана потребителю. Потребитель ознакомлен с правилами техники безопасности, эксплуатацией и техническим обслуживанием вышеуказанной установки, включая дополнительное оборудование. Указано на необходимость регулярного проведения техобслуживания вышеназванной отопительной установки.</p> <p>_____</p> <p>Дата, подпись потребителя</p>
<p>_____</p> <p>Дата, подпись представителя монтажной организации</p>	<p>Здесь приклеить протокол замеров.</p>

19 ГАРАНТИЙНЫЙ ТАЛОН

Тип оборудования:		Заводской и Серийный номер:	FD
-------------------	--	-----------------------------	-----------

Название, адрес, телефон фирмы продавца:
(место для печати)

Дата продажи:	Фамилия и подпись Продавца:
----------------------	--------------------------------

Адрес установки оборудования:
Телефон:

Данные мастера, осуществившего **пуск и наладку**¹⁾ оборудования:

Фамилия: _____ Имя: _____

Номер сертификата: _____

Дата пуска оборудования:	Подпись мастера: (место для печати)
---------------------------------	-------------------------------------

1) пусконаладочные работы производятся специалистами уполномоченных Продавцом и/или Изготовителем сервис-ных организации, перечень которых указан в приложении к гарантийному талону и/или на сайте www.bosch-climate.ru.

Замечания при пуске:	
Установленные принадлежности:	

Настоящим подтверждаю, что прибор пущен в эксплуатацию, работает исправно, инструктаж по правилам эксплуатации и технике безопасности проведен. Инструкция по эксплуатации оборудования получена, содержание доведено и понятно, с требованиями эксплуатации согласен и обязуюсь выполнять. С гарантийными обязательствами Изготовителя ознакомлен и согласен.

Подпись Покупателя:

ВЫПОЛНЕНИЕ ПЛАНОВОГО ТЕХНИЧЕСКОГО ОБСЛУЖИВАНИЯ²⁾

№ п/п	Дата	Номер/дата договора на ТО	Замечания при выполнении планового технического обслуживания	Номер сертификата	Подпись мастера

2) после 12 (двенадцати) месяцев с начала эксплуатации, и в течение 2 месяцев, необходимо произвести плановое техническое обслуживание оборудования.

ВЫПОЛНЕНИЕ ГАРАНТИЙНЫХ РАБОТ

№ п/п	Дата	Номер гарантийного акта	Номер сертификата мастера	Подпись мастера

№	№	№
Дата пуска: Заводской № FD Номер сертификата: Подпись мастера ³⁾ : Дата планового ТО: Номер сертификата: Подпись мастера ⁴⁾ : Дата ремонта: Подп. клиента:	Дата пуска: Заводской № FD Номер сертификата: Подпись мастера ³⁾ : Дата планового ТО: Номер сертификата: Подпись мастера ⁴⁾ : Дата ремонта: Подп. клиента:	Дата пуска: Заводской № FD Номер сертификата: Подпись мастера ³⁾ : Дата планового ТО: Номер сертификата: Подпись мастера ⁴⁾ : Дата ремонта: Подп. клиента:
3) ставится в день пуска оборудования 4) ставится в день ремонта оборудования	3) ставится в день пуска оборудования 4) ставится в день ремонта оборудования	3) ставится в день пуска оборудования 4) ставится в день ремонта оборудования

Гарантийные обязательства

1. Гарантия предоставляется на четко определенные характеристики товара или отсутствие недостатков согласно соответствующему уровню техники. Основанием для гарантийного обслуживания является гарантийный талон. Претензии по гарантийным обязательствам ООО "Бош Термотехника" принимаются при наличии правильно и четко заполненного гарантийного талона с указанием заводского номера изделия, даты продажи и ввода в эксплуатацию; четкими печатями фирмы - продавца и фирмы осуществившей ввод в эксплуатацию.
2. Гарантийные сроки.
 - 2.1. Срок гарантии завода изготовителя— 24 месяца с даты ввода оборудования в эксплуатацию, но не более 27 месяцев соответственно с даты поставки оборудования конечному Потребителю.
Соблюдение следующих условий является обязательным:
 - монтаж оборудования производился специалистами организации, имеющей свидетельство о допуске к видам работ в соответствии с приказом № 624 от 30.12.2009 Министерства регионального развития РФ; сертификат ООО "Бош Термотехника" (для бытовой серии); для промышленной серии: имеющей аттестацию по промышленной безопасности, по промышленной безопасности по газу, по ПТЭ ТЭ и по ПБ 12-529-03; сертификат ООО "Бош Термотехника", а также иные разрешительные документы и лицензии на проведение данного вида работ, выданные согласно Законодательству РФ.
 - пусконаладочные работы производились с соблюдением действующих строительных норм и правил (СНиП), государственных стандартов (ГОСТ), местных норм, а также предписаний инструкций по монтажу и эксплуатации Производителя оборудования и соответствующей нормативно-технической документации РФ, специалистами, уполномоченными Продавцом и/или Изготовителем сервисной организации, перечень которых указан в приложении к гарантийному талону и/или на сайте www.bosch-climate.ru при ее отсутствии или недостоверности вы можете обратиться в торгующую организацию или к уполномоченной изготовителем организации (контактная информация указана ниже). А так же составлен акт о проведении пусконаладочных работ и/или в наличие соответствующее подтверждение этому в гарантийном талоне;
 - после 12 (двенадцати) месяцев с начала эксплуатации оборудования, в течение 2 месяцев, должно быть произведено плановое техническое обслуживание оборудования с соответствующей отметкой в гарантийном талоне уполномоченной Продавцом и/или Изготовителем сервисной организацией;
 - до монтажа, оборудование должно храниться в теплом сухом помещении.
 - 2.2. Гарантийный срок на замененные после истечения гарантийного срока узлы и агрегаты, а также на запасные части составляет 12 месяцев с даты установки, однако не более 15 месяцев с даты отгрузки запасной части со склада ООО «Бош Термотехника». Дата установки запасной части должна быть зафиксирована в гарантийном талоне на оборудование. Срок гарантии на комплектующие других производителей, отгружаемых вместе с оборудованием Vudegus, устанавливается производителем этого оборудования.
3. Претензии на удовлетворение гарантийных обязательств не принимаются в случаях, если:
 - 3.1. Поставка оборудования произведена через неуполномоченных ООО "Бош Термотехника" представителей, отсутствует сертификат соответствия.
 - 3.2. Внесены конструктивные изменения в оборудование, без согласования с уполномоченной ООО "Бош Термотехника" на проведение подобных работ, организацией.
 - 3.3. На оборудование устанавливаются детали чужого производства.
 - 3.4. Не соблюдаются правила по монтажу и эксплуатации оборудования Производителя.
 - 3.5. Вмешательство в оборудование неуполномоченных лиц и/или организаций.
 - 3.6. Неисправность является следствием:
 - неправильной эксплуатации;
 - подключения оборудования к коммуникациям и системам (электропитания, водопроводная сеть, газоснабжение, дымоход, и т.д.) не соответствующим ГОСТ, требованиям СНиП и предписаниям инструкций по монтажу и эксплуатации изделия;
 - использования энерго- и теплоносителей несоответствующих ГОСТ, требованиям СНиП и предписаниям инструкций по монтажу и эксплуатации изделия;
 - попадания в изделие посторонних предметов, веществ, жидкостей, животных, насекомых и т.д.
 - получения механических повреждений в период доставки от точки продажи до места монтажа, монтажа, эксплуатации нештатной или ненадлежащей работы смежного оборудования, связанного по технологической зависимости с продукцией ООО «Бош Термотехника», в том числе коротких замыканий, перепадов (колебаний) напряжения в питающей электросети, различного рода отказов и перебоев (в нарушение установленных стандартов и нормативов) в функционировании прочих инженерных сетей и коммуникаций на месте установки.
 - возникновения повреждений по причине загрязнения воздуха из-за обильного осаждения пыли, по причине агрессивного воздействия паров, кислородной коррозии, установки оборудования в непригодных для этого помещениях, либо при продолжении использования оборудования после обнаружения дефекта.
4. ООО "Бош Термотехника" также не несет ответственности за изменение состояния или режимов работы Оборудования в результате ненадлежащего хранения, а также действия обстоятельств непреодолимой силы.
5. Гарантия не распространяется на:
 - случаи, когда быстроизнашивающиеся детали, такие как форсунки горелок, насадки горелок для уменьшения эмиссии, предохранители, уплотнения, обшивка камеры сгорания или соприкасающиеся с пламенем устройства зажигания и контроля пламени (и другие подобные) выходят из строя вследствие естественного износа.
 - повреждения, возникшие вследствие любого из факторов, как то - ненадлежащего использования, неправильного монтажа или ввода в эксплуатацию, естественного износа, неправильного или небрежного обращения, использования непригодного вспомогательного оборудования, химических, электрохимических или электрических воздействий, если они имеют место не по вине поставщика, а также вследствие несоблюдения любого из указаний, изложенных в руководствах по монтажу, эксплуатации и обслуживанию, равно как и ненадлежащих изменений или ремонтных работ, произведенных владельцем оборудования либо третьим лицом, а также воздействия компонентов других производителей,
 - случаи, когда вследствие какой-либо неисправности, осуществлен демонтаж оборудования без согласования с ООО "Бош Термотехника".
6. ООО "Бош Термотехника" не несет никаких других обязательств, кроме тех, которые указаны в настоящих "Гарантийных обязательствах".

Гарантийные обязательства

7. При предъявлении претензии к качеству товара потребитель обязан обеспечить доступ к оборудованию для проведения проверки его качества. Не реже 1 раза в год оборудование должно проходить техническое обслуживание в сервисных центрах. В случае нарушения данного требования изготовитель в праве отказать в гарантийном ремонте и замене оборудования. Срок устранения неисправности происходит согласно Статьи 20 Закона РФ "О защите прав потребителя".

В интересах Вашей безопасности:


Монтаж, пуск, ремонт и обслуживание должны осуществляться только специалистами, обученными и аттестованными производителем оборудования.

Для надежной и безопасной работы оборудования рекомендуется установка фильтров на подаче газа и воды (горячего водоснабжения), диэлектрической разделительной вставки на магистрали подключения газа, обязательная установка фильтра на обратном трубопроводе системы отопления, а так же рекомендуется использование источника бесперебойного питания или стабилизатора напряжения, применение систем водоподготовки в системе отопления. Убедитесь, что оборудование соответствует системе, к которой подключается или в которую должно быть установлено. Параметры топлива и электрической сети совпадают с указанными в инструкции эксплуатации.

Гарантийные обязательства Изготовителя мне разъяснены, понятны и мною полностью одобрены.

Подпись Покупателя:

ООО "Бош Термотехника", РОССИЙСКАЯ ФЕДЕРАЦИЯ, 115201 Москва, ул. Котляковская, д.3
Тел. +7 495 510 33 10, Факс +7 495 510 33 11, www.bosch-climate.ru



ООО "Бош Термотехника"
ул.Котляковская, 3
115201 Москва, Россия
Тел. +7 495 510-33-10

www.bosch-climate.ru