

Инструкция по монтажу и сервисному обслуживанию

для специалистов

VIESSMANN

Vitopend 100-W Тип A1NB, A1JB

от 12,0 до 34,0 кВт

Газовый одноконтурный и комбинированный водогрейный котел. Для режима эксплуатации с забором воздуха для горения извне

Для работы на природном и сжиженном газе

VITOPEND 100-W



Указания по технике безопасности



Во избежание опасных ситуаций, физического и материального ущерба просим строго придерживаться данных указаний по технике безопасности.

Указания по технике безопасности



Опасность

Этот знак предупреждает об опасности причинения физического ущерба.

Указание

Сведения, которым предшествует слово "Указание", содержат дополнительную информацию.



Внимание

Этот знак предупреждает об опасности материального ущерба и вредных воздействий на окружающую среду.

Целевая группа

Данная инструкция предназначена исключительно для аттестованных специалистов.

- Работы на газовом оборудовании разрешается выполнять специалистам имеющим:
- Сертификат в области „Требования промышленной безопасности на объектах газораспределения и газопотребления“
Сертификат в области „Требования промышленной безопасности к оборудованию работающему под давлением“
Группа допуска по электробезопасности не ниже IV до 1000 В
- Первый ввод в эксплуатацию должен осуществляться организацией, смонтировавшей установку или авторизованным ею специалистом.

Указания по технике безопасности (продолжение)

Соблюдаемые предписания

- Общие требования промышленной безопасности
- Нормы охраны труда
- Местные требования по охране окружающей среды
- Требования организаций по страхованию от несчастных случаев на производстве
- Правила техники безопасности
 - Ⓐ ÖNORM, EN, директивы ÖVGW G K, ÖVGW-TRF и ÖVE
 - ⒸН SEV, SUVA, SVGW, SVTI, SWKI, VKF и директивы EKAS 1942: сжиженный газ, часть 2. Требования данной инструкции

Указания по технике безопасности при работах на установке

Работы на установке

- При использовании газового топлива закрыть запорный газовый кран и защитить его от случайного открытия.
- Обесточить установку, например, с помощью отдельного предохранителя или главного выключателя и проверить отсутствие напряжения.
- Принять меры по предотвращению повторного включения установки.
- При выполнении всех видов работ необходимо пользоваться индивидуальными средствами защиты.



Опасность

Горячие поверхности и рабочие среды могут стать причиной ожогов или ошпаривания.

- Перед проведением техобслуживания и сервисных работ прибор необходимо выключить и дать ему остынуть.
- Не прикасаться к горячим поверхностям водогрейного котла, горелки, системы удаления продуктов сгорания и трубопроводов.

Указания по технике безопасности (продолжение)



Внимание

Электростатические разряды могут стать причиной повреждения электронных узлов. Перед выполнением работ прикоснуться к заземленным предметам, например, к отопительным или водопроводным трубам, чтобы отвести статический заряд.

Ремонтные работы



Внимание

Ремонт элементов, выполняющих защитную функцию, не допускается из соображений эксплуатационной безопасности установки. Неисправные элементы должны быть заменены оригинальными деталями производства Viessmann.

Дополнительные компоненты, запасные и быстроизнашивающиеся детали



Внимание

Запасные и быстроизнашивающиеся детали, не прошедшие испытание вместе с установкой, могут ухудшить эксплуатационные характеристики. Монтаж не имеющих допуска элементов, а также неразрешенные изменения и переоборудования могут отрицательным образом повлиять на безопасность установки и привести к отмене гарантийных обязательств производителя. При замене следует использовать исключительно оригинальные детали производства фирмы Viessmann или запасные части, разрешенные к применению фирмой Viessmann.

Указания по технике безопасности (продолжение)**Указания по технике безопасности при эксплуатации установки****При запахе газа****Опасность**

При утечке газа возможны взрывы, следствием которых могут стать тяжелейшие травмы.

- Не курить! Не допускать открытого огня и искрообразования. Категорически запрещается пользоваться выключателями освещения и электроприборов.
- Закрывать запорный газовый кран.
- Открыть окна и двери.
- Вывести людей из опасной зоны.
- Находясь вне здания, известить уполномоченное специализированное предприятие по газо- и электроснабжению.
- Находясь в безопасном месте (вне здания), отключить электропитание здания.

При обнаружении запаха продуктов сгорания**Опасность**

Продукты сгорания могут стать причиной опасных для жизни отравлений.

- Вывести отопительную установку из эксплуатации.
- Проветрить помещение, в котором находится установка.
- Закрывать двери в жилые помещения, чтобы предотвратить распространение газообразных продуктов сгорания.

Действия при утечке воды из устройства**Опасность**

При утечке воды из устройства существует опасность поражения электрическим током. Выключить отопительную установку с использованием внешнего разъединяющего устройства (например, предохранительная коробка, домовый распределитель энергии).

**Опасность**

При утечке воды из устройства существует опасность ожогов. К горячей воде прикасаться запрещено.

Указания по технике безопасности (продолжение)

Конденсат



Опасность

Прикосновение к конденсату может стать причиной травм. Не допускать соприкосновения конденсата с кожей и глазами, исключить проглатывание.

Системы удаления продуктов сгорания и воздух для горения

Необходимо удостовериться, что системы удаления продуктов сгорания исправны и не могут быть zagrożены, например, скопившимся конденсатом или вследствие воздействия прочих внешних факторов. Обеспечить достаточный приток воздуха для сгорания.

Пользователи установки должны быть проинформированы о том, что какие-либо последующие изменения строительных условий недопустимы (например, прокладка линий, обшивки или перегородки).



Опасность

Негерметичные или засоренные системы удаления продуктов сгорания, а также недостаточная подача воздуха для горения могут стать причинами опасных для жизни отравлений угарным газом, содержащимся в продуктах сгорания.

Обеспечить надлежащее функционирование системы удаления продуктов сгорания. Отверстия, используемые для подачи воздуха для горения, должны быть выполнены без возможности запыления.

Вытяжные устройства

При эксплуатации приборов с выводом уходящего воздуха в атмосферу (вытяжной колпак, вытяжные устройства, кондиционеры) вследствие откачивания воздуха может возникнуть пониженное давление. При одновременной работе водогрейного котла может возникнуть обратный поток уходящих газов.

Указания по технике безопасности (продолжение)



Опасность

Одновременная работа водогрейного котла с устройствами, отводящими уходящий воздух в атмосферу, вследствие возникновения обратного потока уходящих газов может стать причиной опасных отравлений.

Установить схему блокировки или принять необходимые меры для обеспечения подачи достаточного количества воздуха для горения.

Оглавление

Инструкция по сервисному обслуживанию

Информация

Утилизация упаковки.....	10
Символы.....	10
Применение по назначению.....	11
Информация об изделии.....	11

Инструкция по монтажу

Подготовка монтажа

Подготовка к монтажу.....	13
---------------------------	----

Последовательность монтажа

Монтаж водогрейного котла и подключений.....	14
Открывание корпуса контроллера.....	28
Электрические подключения.....	28
Прокладка соединительных кабелей.....	31

Инструкция по сервисному обслуживанию

Первичный ввод в эксплуатацию, осмотр и техническое обслуживание

Этапы проведения работ.....	33
Дополнительные сведения об операциях.....	35

Параметр

Уровень основных параметров.....	55
Уровень параметров 1.....	58
Уровень параметров 2.....	59

Диагностика

Последовательность операций и возможные неисправности.....	61
Разблокирование прибора (сброс).....	62
Перечень опросов.....	63
Опросы статуса.....	63
Опросы счетчиков.....	65

Устранение неисправностей

Индикация неисправностей на дисплее.....	67
Ремонт.....	72

Контроллер

Органы управления и индикации.....	82
Описание функций.....	82

Оглавление (продолжение)**Схемы**

Схема электрических соединений и подключений.....	86
---	----

Спецификации деталей, номинальная тепловая мощность от 12 до 24 кВт

Обзор конструктивных узлов.....	88
Корпус.....	90
Термоэлемент.....	92
Комбинированный узел гидравлики.....	95
Гидравлика одноконтурного котла.....	98
Блок гидравлики одноконтурного котла.....	99
Контроллер.....	101
Прочее.....	102

Спецификации деталей, номинальная тепловая мощность от 30 до 34 кВт

Обзор конструктивных узлов.....	104
Корпус.....	106
Термоэлемент.....	108
Комбинированный узел гидравлики.....	110
Гидравлика одноконтурного котла.....	113
Контроллер.....	116
Прочее.....	117

Технические данные	119
---------------------------------	-----

Утилизация

Окончательный вывод из эксплуатации и утилизация.....	125
---	-----

Предметный указатель	127
-----------------------------------	-----

Утилизация упаковки

Сдать отходы упаковки на утилизацию согласно законодательным предписаниям.

Символы

Символ	Значение
	Ссылка на другой документ с дополнительной информацией
	Этапы работ на изображениях: Нумерация соответствует последовательности выполнения работ.
	Предупреждение о возможности материального ущерба или ущерба окружающей среде
	Область под напряжением
	Быть особенно внимательным
	<ul style="list-style-type: none"> ■ Элемент должен зафиксироваться с характерным звуком. или ■ Звуковой сигнал
	<ul style="list-style-type: none"> ■ Установить новый элемент. или ■ В сочетании с инструментом: Очистить поверхность.
	Выполнить надлежащую утилизацию элемента.
	Сдать элемент в специализированные пункты утилизации. Запрещается утилизировать элемент с бытовым мусором.

Применение по назначению

Согласно назначению прибор может устанавливаться и эксплуатироваться только в закрытых отопительных системах в соответствии с EN 12828 с учетом соответствующих инструкций по монтажу, сервисному обслуживанию и эксплуатации.

Условием применения по назначению является стационарный монтаж в сочетании с элементами, имеющими допуск для эксплуатации с этой установкой.

Производственное или промышленное использование в целях, отличных от отопления помещений или приготовления горячей воды, считается использованием не по назначению.

Цели применения, выходящие за эти рамки, в отдельных случаях могут требовать одобрения изготовителя.

Неправильное обращение с прибором или его неправильная эксплуатация (например, вследствие открытия прибора пользователем установки) запрещено и ведет к освобождению фирмы Viessmann от ответственности. Неправильным обращением также считается изменение элементов отопительной системы относительно предусмотренной для них функциональности (например, путем закрытия трубопроводов отвода уходящих газов или подачи приточного воздуха).

Информация об изделии

Vitopend 100-W, тип A1NB, A1JB

Предварительно настроен для эксплуатации на природном газе.

Переоборудование для эксплуатации в других странах

Поставка котла Vitopend 100-W разрешена только в страны, указанные на фирменной табличке. Для поставки в другие страны уполномоченное специализированное предприятие должно самостоятельно оформить индивидуальный допуск на эксплуатацию в соответствии с законодательством соответствующей страны.

Информация об изделии (продолжение)

Описание изделия

Прибор Vitopend 100-W поставляется как газовый одноконтурный водогрейный котел с патрубками для емкостного водонагревателя или как газовый комбинированный водогрейный котел с встроенным пластинчатым теплообменником для приготовления горячей воды.

Встроен в замкнутую гидравлическую систему с 2 патрубками для подающей и обратной магистрали отопительного контура и 2 патрубками для емкостного водонагревателя или для непосредственного приготовления горячей воды.

Следующие компоненты встроены в гидравлическую систему:

- насос
- 3-ходовой переключающий клапан
- предохранительный клапан
- мембранный расширительный бак
- пластинчатый теплообменник для приготовления горячей воды (только в газовом комбинированном водогрейном котле)

Монтаж

Монтаж возможен (например) в:

- жилых помещениях
- невентилируемых вспомогательных помещениях
- шкафах (открытых сверху)
- нишах без соблюдения расстояния до воспламеняющихся конструктивных элементов
- чердачных помещениях (над стропильной затяжкой и в боковых помещениях) с прямой прокладкой системы «Воздух/продукты сгорания» через крышу

От соединительного элемента дымохода до воспламеняющихся конструктивных элементов должно быть обеспечено расстояние не меньше 100 мм.

Помещение для установки должно быть защищено от замерзания.

Защита от замерзания



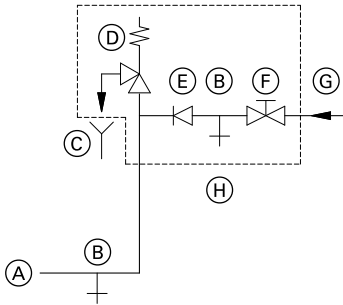
Внимание

Защита от замерзания обеспечивается только при надежном электропитании и включенном приборе (сетевом выключателе).

После выполнения монтажа или ремонта включить сетевое напряжение (предохранитель, главный выключатель) и сетевой выключатель на контроллере.

Подготовка к монтажу

Монтаж трубопровода холодной воды



- Ⓐ Патрубок трубопровода холодной воды водогрейного котла
- Ⓑ Опорожнение
- Ⓒ Контролируемое выходное отверстие выпускной линии
- Ⓓ Предохранительный клапан
- Ⓔ Обратный клапан
- Ⓕ Запорный вентиль
- Ⓖ Холодная вода
- Ⓗ Блок предохранительных устройств

Блок предохранительных устройств Ⓗ в соответствии с DIN 1988 и EN 806 должен устанавливаться только в тех случаях, если давление присоединения воды в подключаемой сети превышает 10 бар и не используется редукционный клапан контура ГВС (согласно DIN 4753). Обратный клапан или комбинированный вентиль свободного потока с обратными клапанами разрешается применять только в сочетании с предохранительным клапаном. При использовании предохранительного клапана вентиль холодной воды на водогрейном котле закрываться не должен. Необходимо снять рукоятку запорного вентиля холодной воды (при наличии), чтобы предотвратить запирание линии вручную.

Гидравлический амортизатор

Если в одной сети с водогрейным котлом подключены водоразборные точки, на которых возможны гидравлические удары (например, напорные моечные устройства, стиральные или посудомоечные машины), то мы рекомендуем установить поблизости от источника гидравлических ударов гидравлические амортизаторы.

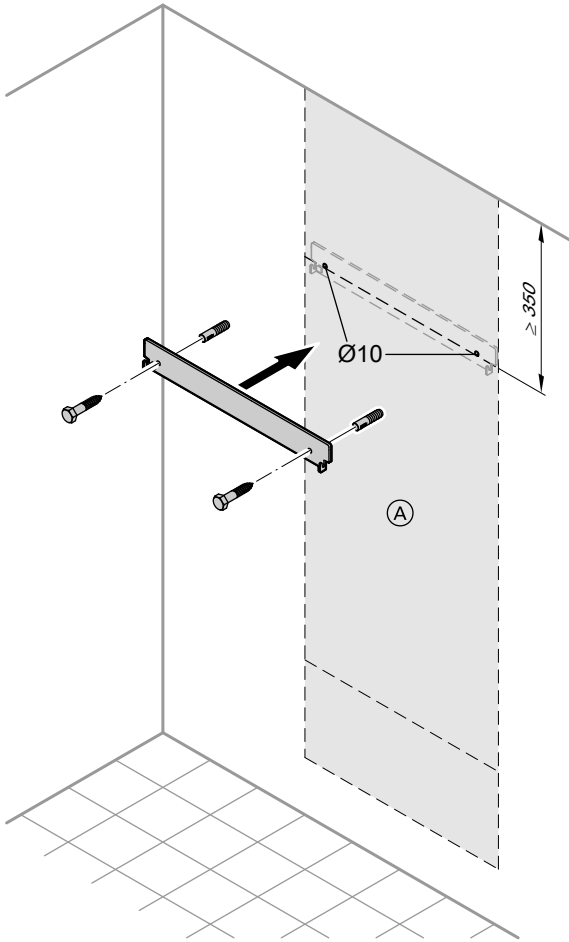
Монтаж водогрейного котла и подключений

Подвеска водогрейного котла и демонтаж фронтальной панели облицовки

Указание

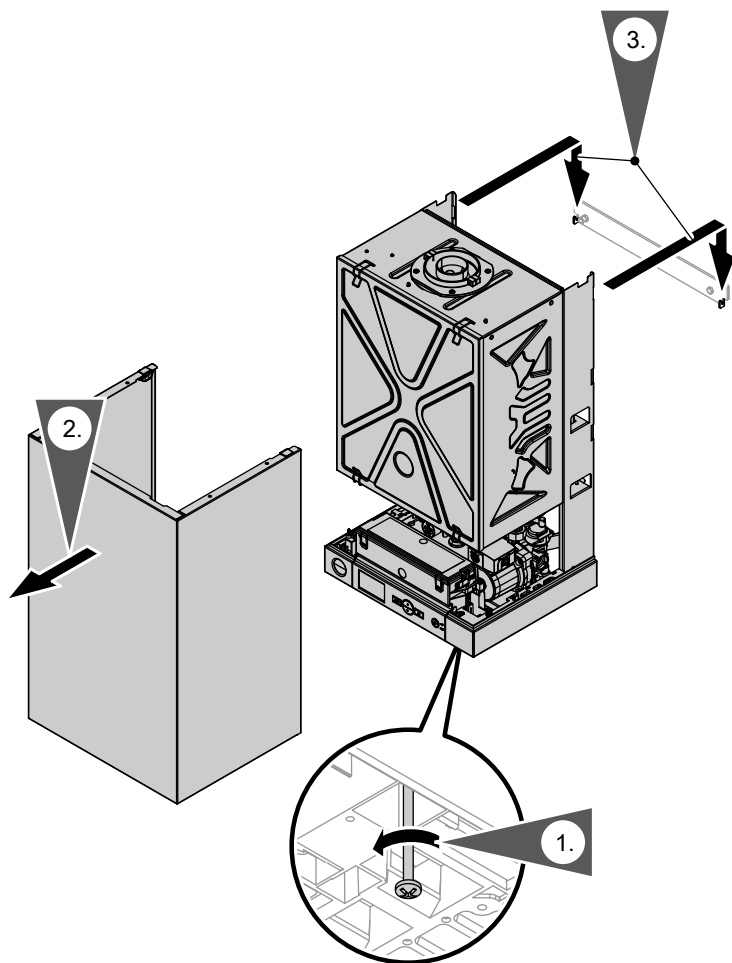
Подготовить соединения газового и водяного контуров, а также электрические подключения с помощью имеющегося в комплекте монтажного шаблона.

Монтаж водогрейного котла и подключений (продолжение)



Ⓐ Монтажный шаблон

Монтаж водогрейного котла и подключений (продолжение)

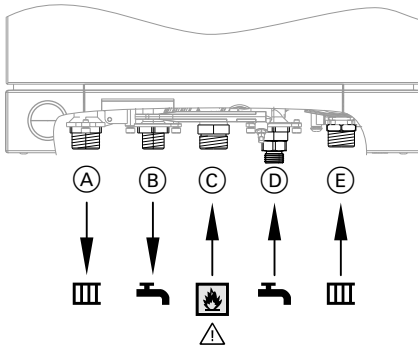


Монтаж водогрейного котла и подключений (продолжение)

Монтаж подключений водяного контура



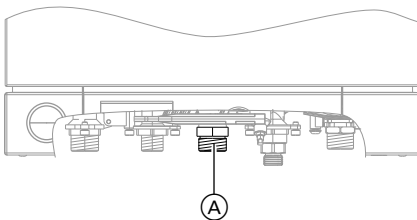
Монтаж арматуры отопительного контура и контура водоразбора ГВС см. в отдельной инструкции по эксплуатации.



- Ⓓ Газовый комбинированный водонагреватель:
Холодная вода G ½
Газовый одноконтурный водогрейный котел:
Обратная магистраль емкостного водонагревателя G ¾
- Ⓔ Обратная магистраль отопительного контура G ¾

- Ⓐ Подающая магистраль отопительного контура G ¾
- Ⓑ Газовый комбинированный водонагреватель:
Горячая вода G ½
Газовый одноконтурный водогрейный котел:
Подающая магистраль емкостного накопителя G ¾
- Ⓒ Подключение газа G ¾

Подключение газа



1. Установить запорный газовый кран

Монтаж водогрейного котла и подключений (продолжение)

2. Провести испытание на герметичность.
3. Удалить воздух из газопровода.

Указание

При проверке герметичности использовать только специальные и допущенные средства обнаружения течей (EN 14291) и приборы. Средства обнаружения течей, содержащие неподходящие вещества (например, нитриты или сульфиды), могут стать причиной повреждений. Остатки средства для обнаружения течей после испытания удалить.



Внимание

Превышение пробного давления может стать причиной повреждения водогрейного котла и газовой регулирующей арматуры. Максимальное испытательное давление составляет 150 мбар. Для обнаружения течи при более высоком давлении следует отсоединить водогрейный котел и газовую регулирующую арматуру от магистрали (развинтить резьбовое соединение).

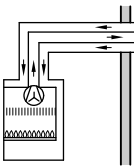
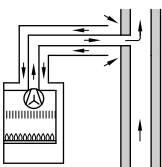
Монтаж водогрейного котла и подключений (продолжение)

Подключение системы «Воздухпродукты сгорания»

Выбор диафрагмы уходящих газов

Перед монтажом проверить, обязательно ли использовать диафрагму уходящих газов.

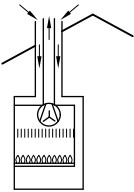
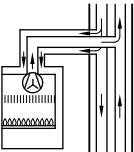
Номинальная тепловая мощность от 8,5 до 24,0 МВт

Вид прокладки	Система «Воздух/продукты сгорания»	Длина системы удаления продуктов сгорания	Диафрагма уходящих газов (внутренний Ø)	
			Природный газ	Сжиженный газ
	мм	м	мм	мм
<p>C₁₂</p>  <p>Проход через наружную стену</p>	60/100	≤ 1	41	41
		> 1 ≤ 2	41	41
		> 2 ≤ 3	43	43
		> 3 ≤ 4	46	46
<p>B₃₂</p>  <p>Отвод продуктов сгорания через крышу, приточный воздух из зоны с другим давлением (из помещения установки)</p>				

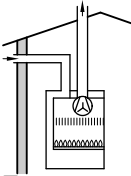
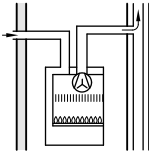
Монтаж



Монтаж водогрейного котла и подключений (продолжение)

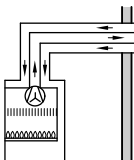
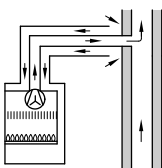
Вид прокладки	Система «Воздух/ продукты сгорания»	Длина системы удаления про- дуктов сгорания	Диафрагма уxo- дящих газов (внутренний Ø)	
			При- родный газ мм	Сжижен- ный газ мм
<p>C₃₂</p>  <p>вертикальный проход через кровлю</p>	60/100	≤ 1	41	41
		> 1 ≤ 2	41	41
		> 2 ≤ 3	43	43
		> 3 ≤ 4	46	46
<p>C₄₂</p>  <p>Подключение к кон- центрической дымовой трубе</p>	60/100	≤ 1	41	41
		> 1 ≤ 2	41	41

Монтаж водогрейного котла и подключений (продолжение)

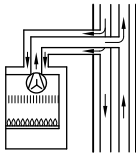
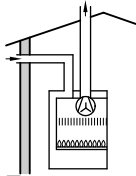
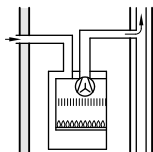
Вид прокладки	Система «Воздух/ продукты сгорания»	Длина системы удаления про- дуктов сгорания	Диафрагма уxo- дящих газов (внутренний Ø)	
			При- родный газ мм	Сжижен- ный газ мм
<p>C₅₂</p>  <p>Продукты сгорания от- водятся через крышу, приточный воздух по- дается из зоны с дру- гим давлением (наруж- ная стена)</p>	80/80	≤ 12	41	41
	Параллель- ный адап- тер	> 12 ≤ 20	43	43
		> 20 ≤ 28	44	44
<p>C₈₂</p>  <p>Раздельная подача приточного воздуха и уходящих газов</p>				

Монтаж водогрейного котла и подключений (продолжение)

Номинальная тепловая мощность от 11,4 до 29,9/30,0 кВт

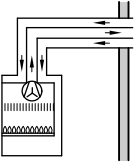
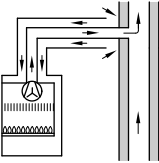
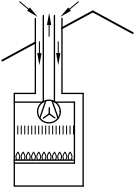
Вид прокладки	Система «Воздух/ продукты сгорания»	Длина системы удаления про- дуктов сгорания	Диафрагма уxo- дящих газов (внутренний Ø)		
			При- родный газ мм	Сжижен- ный газ мм	
<p>C₁₂</p>  <p>Проход через наруж- ную стену</p> <p>B₃₂</p>  <p>Отвод продуктов сго- рания через крышу, приточный воздух из зоны с другим давлe- нием (из помеще- ния установки)</p>	60/100	≤ 1	43	43	
		> 1 ≤ 2	43	43	
	80/125	> 2 ≤ 3	46	46	
		> 3 ≤ 4	47	47	
		≤ 5	38	38	
		> 5 ≤ 8	41	41	
		60/100	≤ 1	43	43
			> 1 ≤ 2	43	43
	> 2 ≤ 3		46	46	
	> 3 ≤ 4		47	47	
80/125	≤ 6		38	38	
	> 6 ≤ 8		41	41	

Монтаж водогрейного котла и подключений (продолжение)

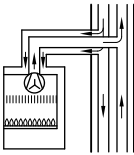
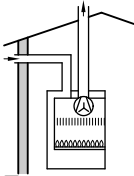
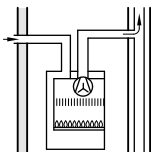
Вид прокладки	Система «Воздух/продукты сгорания»	Длина системы удаления продуктов сгорания	Диафрагма уходящих газов (внутренний Ø)	
			Природный газ	Сжиженный газ
	мм	м	мм	мм
 <p>Подключение к концентрической дымоходной трубе</p>	60/100	≤ 1	43	43
		$> 1 \leq 2$	43	43
		80/125	≤ 2	38
 <p>Продукты сгорания отводятся через крышу, приточный воздух подается из зоны с другим давлением (наружная стена)</p>	80/80		≤ 4	38
	Параллельный адаптер	$> 4 \leq 14$	41	41
		$> 14 \leq 18$	43	43
 <p>Раздельная подача приточного воздуха и уходящих газов</p>				

Монтаж водогрейного котла и подключений (продолжение)

Номинальная тепловая мощность от 13,8 до 34,0 МВт

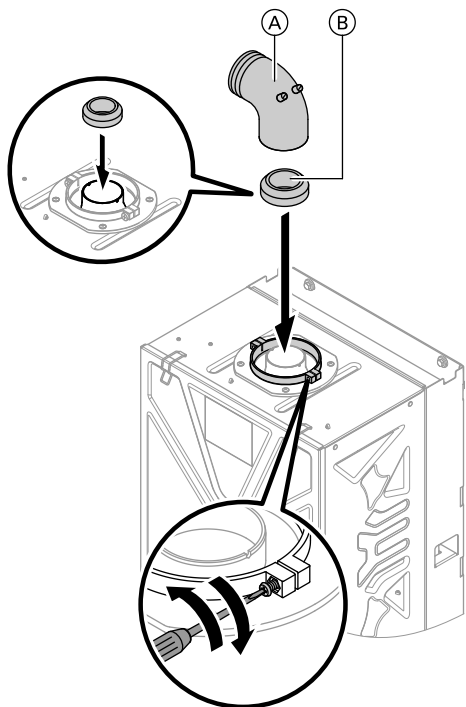
Вид прокладки	Система «Воздух/ продукты сгорания»	Длина системы удаления про- дуктов сгорания	Диафрагма уxo- дящих газов (внутренний Ø)	
			При- родный газ мм	Сжижен- ный газ мм
<p>C₁₂</p>  <p>Проход через наруж- ную стену</p> <p>B₃₂</p>  <p>Отвод продуктов сго- рания через крышу, приточный воздух из зоны с другим давлe- нием (из помеще- ния установки)</p>	60/100	≤ 1	47	47
		> 1 ≤ 2	50	50
		> 2	Без диа- фрагмы	Без диа- фрагмы
	80/125	≤ 2	44	44
		> 2 ≤ 3	44	44
		> 3 ≤ 5	47	47
<p>C₃₂</p>  <p>Вертикальный проход через кровлю</p>	60/100	≤ 1	47	47
		> 1 ≤ 2	50	50
		> 2	Без диа- фрагмы	Без диа- фрагмы
	80/125	≤ 2	44	44
		> 2 ≤ 3	44	44
		> 3 ≤ 5	47	47

Монтаж водогрейного котла и подключений (продолжение)

Вид прокладки	Система «Воздух/продукты сгорания»	Длина системы удаления продуктов сгорания	Диафрагма уходящих газов (внутренний Ø)	
			Природный газ	Сжиженный газ
	мм	м	мм	мм
 <p>Подключение к концентрической дымовой трубе</p>	60/100	≤ 1	47	47
		$> 1 \leq 2$	50	50
	80/125	≤ 2	44	44
 <p>Продукты сгорания отводятся через крышу, приточный воздух подается из зоны с другим давлением (наружная стена)</p>	80/80	≤ 4	46	46
	Параллельный адаптер	$> 4 \leq 8$	46	46
		$> 8 \leq 12$	47	47
		$> 12 \leq 18$	50	50
		$> 18 \leq 20$	Без диафрагмы	Без диафрагмы
 <p>Раздельная подача приточного воздуха и уходящих газов</p>				

Монтаж водогрейного котла и подключений (продолжение)


Установка диафрагмы



Ⓐ Присоединительное колено котла для горизонтального монтажа системы удаления продуктов сгорания 60/100

Ⓑ Диафрагма уходящих газов

Монтаж системы удаления продуктов сгорания

 Инструкция по монтажу системы удаления продуктов сгорания

Указание
В систему «Воздух - продукты сгорания» **должен** быть вставлен ревизионный элемент с конденсатосборником и подсоединен к конденсатоотводчику.

Монтаж водогрейного котла и подключений (продолжение)

Ввод в эксплуатацию производить только при выполнении следующих условий:

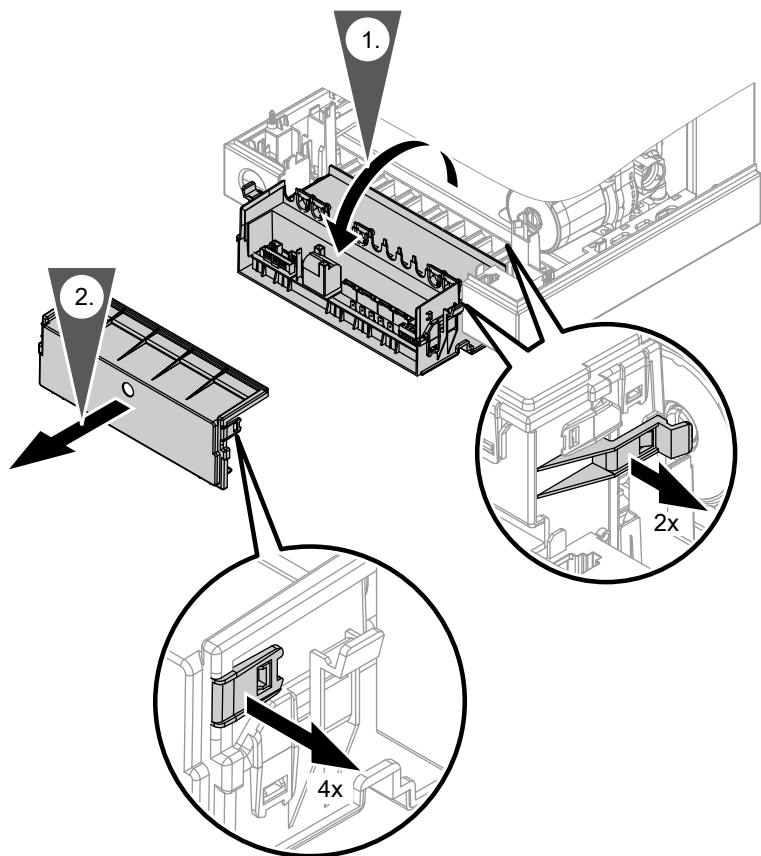
- Свободный проход дымоходов.
- Газонепроницаемость системы удаления продуктов сгорания.
- Проверить прочность и плотность установки заглушек и ревизионных отверстий.
- Отверстия приточного воздуха для горения открыты и выполнены без возможности запираания.
- Соблюдены действующие региональные правила ввода в эксплуатацию системы удаления продуктов сгорания.

**Опасность**

Негерметичные или засоренные системы удаления продуктов сгорания, а также недостаточная подача воздуха для горения могут стать причинами опасных для жизни отравлений угарным газом, содержащимся в продуктах сгорания.

Обеспечить надлежащее функционирование системы удаления продуктов сгорания. Отверстия, используемые для подачи воздуха на горение, должны быть выполнены без возможности их запираания. Не допускать слива конденсата через ветрозащитное устройство.

Открытие корпуса контроллера



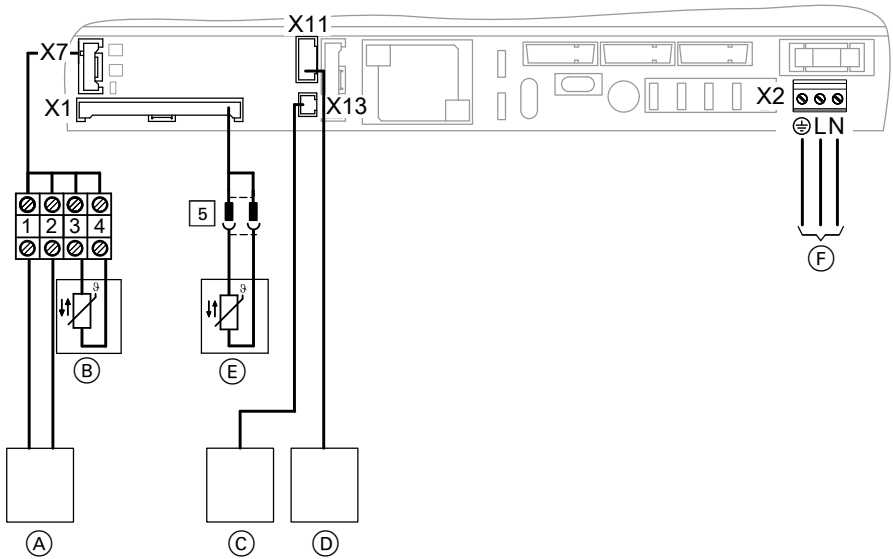
Электрические подключения



Указание по подключению принадлежностей

При подключении следует соблюдать требования отдельных инструкций по монтажу, прилагаемых к соответствующему вспомогательному оборудованию.

Электрические подключения (продолжение)



X1 Датчик температуры емкостного водонагревателя (E) (только для газового водогрейного котла)

X2 Подключение к сети (F) (230 В, 50 Гц)

X7 Соединительный кабель (принадлежность)

- (A) ■ Термостат для помещений (принадлежность)
 - Vitotrol 100, тип UTDB
 - Vitotrol 100, тип RT-LV
- Open Therm (принадлежность)

- (B) Датчик наружной температуры (принадлежность) или датчик температуры помещения, № заказа 7554227

X13 Выход сигнала неисправности для внешнего реле (C)

Электрические подключения (продолжение)

Датчик наружной температуры или датчик температуры помещения (принадлежность)

1. Смонтировать датчик температуры.

Место монтажа датчика наружной температуры:

- на северной или северо-западной стене, на высоте от 2 до 2,5 м над уровнем земли, а в многоэтажных зданиях - в верхней половине третьего этажа
- Не устанавливать над окнами, дверями и вытяжными отверстиями.
- Не устанавливать непосредственно под балконом или водосточным желобом
- Не штукатуривать
- Подключение:
2-проводной кабель с максимальной длиной 35 м и сечением 1,5 мм²

2. Подключить поставляемый в комплекте соединительный кабель к гнезду "X7".

3. **Подсоединение датчика температуры:**
датчик температуры помещения или датчик наружной температуры к клеммам 3 и 4

Указание

Клеммы 1 и 2: терморегуляторы для помещений Open Therit или терморегуляторы с временной программой

4. При вводе в эксплуатацию отрегулировать функцию датчика на контроллере (см. стр. 38).

Описание функции см. на стр. 82.

Электрические подключения (продолжение)

Подключение к сети

Предписания и инструкции




Опасность

Неправильно выполненный монтаж электропроводки может стать причиной травм в результате поражения электрическим током и повреждения прибора.

Выполнить подключение к сети и предпринять защитные меры (например, использовать схему защиты от тока короткого замыкания или тока утечки) согласно следующим нормам:

- предписания VDE
- условия подключения местной энергоснабжающей организации

Дополнительно мы рекомендуем установить чувствительное ко всем видам тока устройство защиты от токов утечки (класс защиты от тока утечки В ) для постоянных токов (утечки), которые могут возникнуть при работе с энергоэффективным оборудованием. Обеспечить защиту сетевого кабеля с макс. 16 А.



Опасность

Отсутствие заземления на элементах установки в случае неисправности электрической части может привести к опасным травмам от воздействия электрического тока. Прибор и трубопроводы должны быть соединены с системой выравнивания потенциалов здания.

Прокладка соединительных кабелей

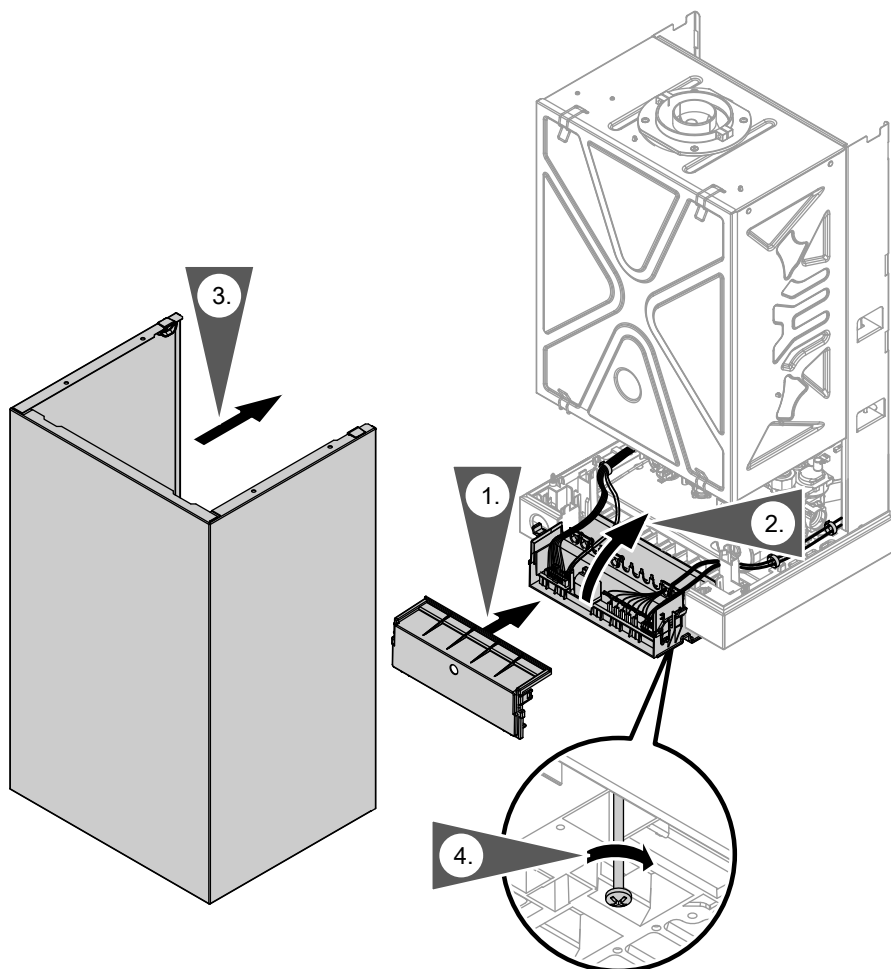


Внимание

Контакт соединительных кабелей с горячими деталями приводит к повреждению кабелей.

При прокладке и креплении соединительных кабелей заказчиком необходимо следить за тем, чтобы не превышалась максимально допустимая температура кабелей.

Прокладка соединительных кабелей (продолжение)



Указание

Закрепить соединительный кабель кабельной стяжкой на опоре контроллера.

Этапы проведения работ

Дополнительные сведения об операциях см. на соответствующей странице.

	Операции по первичному вводу в эксплуатацию	Операции по осмотру	Операции по техническому обслуживанию	стр.
•	•	•		1. Наполнение и удаление воздуха из отопительной установки..... 35
•	•			2. Настройка времени и даты..... 37
•				3. Настройка режима работы с датчиком наружной температуры или с датчиком температуры помещения..... 38
•				4. Настройка режима с внешним модулем расширения 38
•				5. Выключение приготовления горячей воды..... 39
•				6. Ограничение максимальной тепловой мощности.. 40
•		•		7. Проверка вида газа..... 41
•	•	•		8. Измерение статического и динамического давления..... 41
•	•	•		9. Измерение давления газа на жиклере..... 43
•	•	•		10. Опорожнение водогрейного котла..... 47
•	•	•		11. Проверка и очистка горелки..... 47
•	•	•		12. Проверка мембранного расширительного бака и давления в установке..... 49
•		•	•	13. Проверка и очистка теплообменника уходящих газов..... 50
•	•	•		14. Проверка электродов розжига и ионизационного электрода..... 51
•	•	•		15. Проверка работы предохранительных клапанов
•	•	•		16. Измерение содержания вредных веществ в уходящих газах..... 52
•	•	•		17. Измерение тока ионизации..... 53

Этапы проведения работ (продолжение)

			Операции по первичному вводу в эксплуатацию	
			Операции по осмотру	
			Операции по техническому обслуживанию	стр.
•	•	•	18. Проверка герметичности всех подключений отопительного контура и контура ГВС	
•	•	•	19. Проверка проходимости и герметичности в системе удаления продуктов сгорания	
•	•	•	20. Проверка прочности электрических подключений	
•	•	•	21. Проверка герметичности деталей газового тракта при рабочем давлении.....	54
•			22. Инструктаж пользователя установки.....	54

Дополнительные сведения об операциях

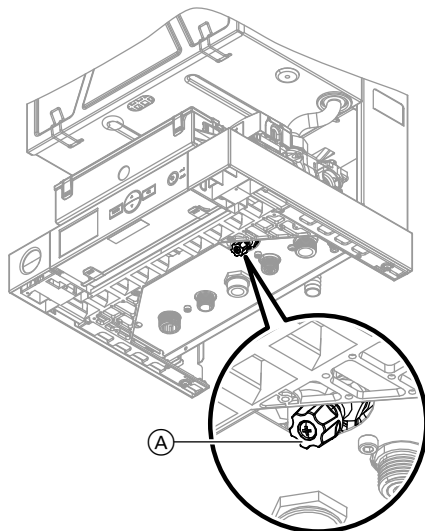
Наполнение и удаление воздуха из отопительной установки



Внимание

Наполнение установки водой несоответствующего качества способствует образованию накипи и коррозии и может вызвать повреждения водогрейного котла.

- Тщательно промыть отопительную установку перед заполнением.
- Заливать исключительно питьевую воду. Общее содержание ионов кальция Ca_{2+} и магния Mg_{2+} в воде для наполнения не должно превышать **450 мг/л**.
- В районах с жесткостью воды > 450 мг/л должна быть предусмотрена установка для снижения жесткости воды.
- Установки для снижения жесткости теплоносителя поставляются фирмой Viessmann.
- Значение pH воды для наполнения должно составлять от 6,5 до 8,5.
- В воду для наполнения может быть добавлен антифриз, специально предназначенный для отопительных установок. Изготовитель антифриза обязан предоставить сертификат пригодности антифриза.



Ⓐ Кран наполнения

1. Проверить давление на входе мембранного расширительного бака (см. стр. 49).
2. Закрыть запорный газовый кран.

Дополнительные сведения об операциях (продолжение)

3. Наполнить отопительную установку.
 - Газовый водогрейный котел: через кран наполнения в комплекте подключений (при наличии) или через предоставляемый заказчиком кран наполнения.
 - Газовый комбинированный водонагреватель: через кран наполнения в комплекте подключений (при наличии) или через кран наполнения **А** с нижней стороны котла.
5. Включить сетевой выключатель на контроллере.
6. Активировать функцию наполнения и удаления воздуха, см. следующий раздел.
7. После завершения наполнения и удаления воздуха выключить сетевой выключатель на контроллере.
Через 30 минут функция завершает свою работу автоматически.
8. Закрыть кран наполнения.

Минимальное давление установки 0,8 бар (0,08 МПа).

4. **!** **Внимание**
Если минимальное давление установки $> 0,8$ бар (0,08 МПа), произойдет повреждение насоса.
При падении давления немедленно добавить воду.
В процессе наполнения и удаления воздуха обеспечить **минимальное давление установки 0,8 бар (0,08 МПа).**

Активация функции наполнения и удаления воздуха

1. Нажимать одновременно кнопки **MODE** и **▲** в течение приблизительно 5 с.
 - На дисплее появляется "**Set**".
 - **!** мигает.
 - На дисплее появляется "**11:1**".
2. Нажать **MODE**.
3. Посредством **▲/▼** выбрать "**P02**".
4. Нажать **OK** для подтверждения

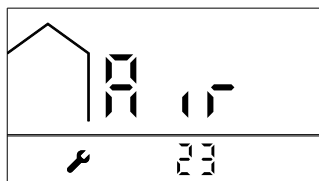
Дополнительные сведения об операциях (продолжение)

5. Посредством ▲ выбрать "On".
6. Нажать **OK** для подтверждения

7. Нажать **MODE**.

Функция наполнения и удаления воздуха задействована:

- на дисплее появляется "Air", 🔧 и оставшееся время в мин. до окончания действия функции.



- Насос работает постоянно.
- 3-ходовой клапан включается попеременно на 5 сек в направлении отопления и приготовления горячей воды. За счет этого происходит наполнение всей отопительной установки.
- Горелка выключена.

Настройка времени и даты




1. Нажимать одновременно кнопки **MODE** и ▼ в течение приблизительно 5 с. "SEt" и ⊕ мигают.
2. Нажать **MODE**.
3. Посредством ▲/▼ выбрать 12-часовой или 24-часовой режим.
4. Нажать **OK** для подтверждения
5. Посредством ▲/▼ выбрать текущий час.
6. Нажать **OK** для подтверждения
7. Посредством ▲/▼ выбрать текущее значение минут.
8. Нажать **OK** для подтверждения
9. Посредством ▲/▼ выбрать текущий день недели. Значение: **d.1** = понедельник ... **d.7** = воскресенье
10. Нажать **OK** для подтверждения

Дополнительные сведения об операциях (продолжение)

11. Посредством ▲/▼ выбрать текущий месяц.
12. Нажать **OK** для подтверждения
13. Посредством ▲/▼ выбрать текущий день.
14. Нажать **OK** для подтверждения
15. Посредством ▲/▼ выбрать текущий год.
16. Нажать **OK** для подтверждения. Появляется основная индикация.

Настройка режима работы с датчиком наружной температуры или с датчиком температуры помещения

Если к контроллеру подключен датчик наружной температуры или датчик температуры помещения:
Настроить функцию на контроллере.














1. Нажимать одновременно кнопки **MODE** и ▲ в течение приблизительно 5 с.
 - "SET" и  мигают
 - На дополнительной индикации появится "PL:1"
 - В верхней зоне дисплея отображается 1 
2. Нажать **MODE**.
3. Посредством ▲/▼ выбрать "P10".
4. Нажать **OK** для подтверждения
5. Посредством ▲/▼ выбрать код доступа 2 для ступени параметров 2.
6. Нажать **OK** для подтверждения
 - На дополнительной индикации появится "PL:2"
 - В верхнем поле дисплея отображается 2 
7. Нажать **MODE** для подтверждения.
8. Посредством ▲/▼ выбрать "P14".
9. Нажать **OK** для подтверждения
10. Посредством ▲/▼ выбрать функцию.
 - Датчик наружной температуры: "OTC"
 - Датчик температуры помещения: "rTC"
11. Нажать **OK** для подтверждения
12. **MODE**, чтобы выйти с уровня параметров.

Настройка режима с внешним модулем расширения

Если к контроллеру подключен внешний модуль расширения
Настроить функцию на контроллере.

1. Нажимать одновременно кнопки **MODE** и ▲ в течение приблизительно 5 с.

Дополнительные сведения об операциях (продолжение)




- "SEt" и  мигают
 - На дополнительной индикации появится "PL:1"
 - В верхней зоне дисплея отображается 1 
2. Нажать **MODE**.
 3. Нажатием / выбрать "P10".
 4. **OK** для подтверждения
 5. Нажатием / выбрать код доступа 2 для ступени параметров 2.
 6. **OK** для подтверждения
 - В поле дополнительной индикации появится "PL:2"
 - В верхнем поле дисплея отображается 2 
 7. Нажать **MODE** для подтверждения.
 8. Посредством / выбрать "P28".
9. **OK** для подтверждения
 10. С помощью / настроить 3.
 11. **OK** для подтверждения
 12. **MODE**, чтобы выйти с уровня параметров.
 - При действующей связи между контроллером и модулем расширения  мигают одновременно.
 - При недействующей связи между контроллером и модулем расширения  мигают попеременно. Отображается ошибка "CC". Повторить шаги и для "P28" настроить значение 0. Затем еще раз повторить шаги и снова выполнить настройку 3.



Инструкция по монтажу и сервисному обслуживанию
Внешний модуль расширения


Выключение приготовления горячей воды

Если водогрейный котел должен работать без приготовления горячей воды (газовый водогрейный котел):
Выключить функцию на контроллере.

1. Нажимать одновременно кнопки **MODE** и  в течение приблизительно 5 с.
 - "SEt" и  мигают
 - На дополнительной индикации появится "PL:1"
 - В верхней зоне дисплея отображается 1 
2. Нажать **MODE**.





Дополнительные сведения об операциях (продолжение)

3. Посредством ▲/▼ выбрать "P10".
4. Нажать **OK** для подтверждения
5. Посредством ▲/▼ выбрать код доступа **2** для ступени параметров 2.
6. Нажать **OK** для подтверждения
 - На дополнительной индикации появится "PL:2"
 - В верхнем поле дисплея отображается 2 
7. Нажать **MODE** для подтверждения.
8. Посредством ▲/▼ выбрать "P13".
9. Нажать **OK** для подтверждения
10. Посредством ▲/▼ установить "On".
11. Нажать **OK** для подтверждения
12. **MODE**, чтобы выйти с уровня параметров.
Приготовление горячей воды и все связанные с этим функции выключены.

Указание

Чтобы снова включить приготовление горячей воды, выбрать "OFF".

Ограничение максимальной тепловой мощности

1. Нажимать одновременно кнопки **MODE** и ▲ в течение приблизительно 5 с.
 - "Set" и  мигают.
 - На дисплее появляется "PL:1".
 - В верхнем поле дисплея отображается 1 
2. Нажать **MODE**.
3. Посредством ▲/▼ выбрать "P03".
4. Нажать **OK** для подтверждения
5. Посредством ▲/▼ установить максимальную тепловую мощность в % от максимального значения номинальной тепловой мощности.
Диапазон настройки от 40 до 100 %
6. Нажать **OK** для подтверждения
7. **MODE**, чтобы выйти с уровня параметров.

Дополнительные сведения об операциях (продолжение)

Проверка вида газа

В состоянии при поставке котел Vitopend 100-W настроен для работы на природном газе.

Запросить вид газа и число Воббе (W_s) на предприятии газоснабжения и сравнить с данными на наклейке, имеющейся на горелке.

Водогрейный котел может эксплуатироваться в следующих диапазонах числа Воббе:

W_s	кВтч/м ³	МДж/м ³
Природный газ Н	от 12,7 до 15,2	от 45,6 до 54,8
Сжиженный газ P/B	от 20,3 до 24,3	от 72,9 до 87,3

Измерение статического и динамического давления



Опасность

Образование окиси углерода вследствие неправильной настройки горелки может причинить значительный вред здоровью.

До и после проведения работ на газовых приборах необходимо измерить содержание CO.

Работа на сжиженном газе

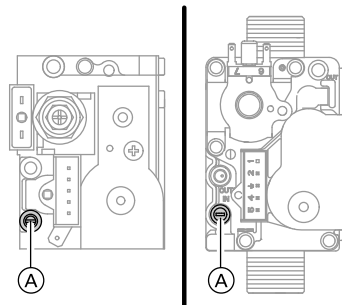
При первом вводе в эксплуатацию/замене дважды промыть резервуар сжиженного газа. После промывки тщательно удалить воздух из резервуара и соединительного газопровода.

Указание

Чтобы исключить подсосывание воздуха, должна быть установлена крышка.

1. Закрыть запорный газовый кран.

2.



Ослабить, не вывинчивая, винт в измерительном штуцере А газовой регулирующей арматуры. Подключить манометр.

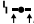
- Открыть запорный газовый кран.
- Измерить статическое давление. Заданное значение: макс. 57,5 мбар (5,75 кПа)

Дополнительные сведения об операциях (продолжение)

5. Ввести водогрейный котел в эксплуатацию.

Указание

При первичном вводе в эксплуатацию прибор может сигнализировать неисправность из-за наличия воздуха в линии подачи газа (код неисправности "F04"). Спустя примерно 5 с выполнить сброс для разблокирования горелки:

*Одновременно нажимать кнопки **MODE** и **OK**, пока не начнет мигать .*

6. Измерить динамическое давление (давление истечения).

Заданное значение:

- Природный газ: 20 мбар (2,0 кПа)
- Сжиженный газ P/B: 30/37 мбар (3,0/3,7 кПа)

Указание

Для измерения динамического давления газа следует использовать измерительные приборы с точностью не менее 0,1 мбар.

7. Выполнить действия согласно приведенной ниже таблице.

8. Выключить сетевой выключатель на контроллере (водогрейный котел выводится из эксплуатации), закрыть запорный газовый кран, отсоединить манометр, затянуть винт (A) измерительного штуцера.

9. Открыть запорный газовый кран и ввести котел в эксплуатацию.



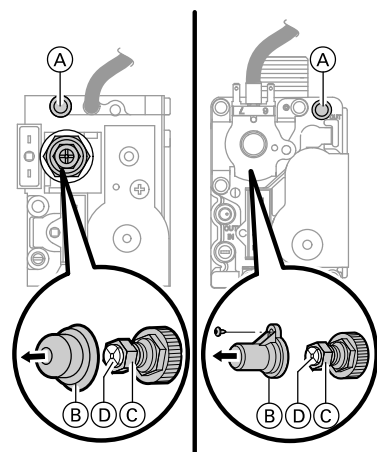
Опасность

Утечка газа на измерительном штуцере может стать причиной взрыва. Проверить герметичность измерительного штуцера.

Дополнительные сведения об операциях (продолжение)

Динамическое давление газа (давление истечения)		Действия
Природный газ Н	Сжиженный газ Р	
ниже 10 мбар (1,0 кПа)	ниже 30 мбар (3,0 кПа)	Не вводить прибор в эксплуатацию и известить предприятие по газоснабжению или поставщика сжиженного газа.
от 10 до 25 мбар (1,0 - 2,5 кПа)	от 30 до 57 мбар (3,0 - 5,7 кПа)	Ввести водогрейный котел в эксплуатацию.
свыше 25 мбар (2,5 кПа)	свыше 57 мбар (5,7 кПа)	На входе установки подключить отдельный регулятор давления газа и настроить его на значение 20 мбар (2 кПа) для природного газа или 30 мбар (3 кПа) для сжиженного газа. Известить предприятие по газоснабжению или поставщика сжиженного газа.

Измерение давления газа на жиклере




- (A) Измерительный штуцер
- (B) Колпачок
- (C) Винт
- (D) Винт с крестообразным шлицем

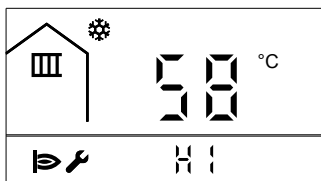
1. Выключить сетевой выключатель на контроллере (водогрейный котел выключается)
2. Закрыть запорный газовый кран.
3. Ослабить, полностью не вывинчивая, винт в измерительном штуцере (A). Подключить манометр.
4. Открыть запорный газовый кран. Включить сетевой выключатель на контроллере.

Дополнительные сведения об операциях (продолжение)

5. Настройка максимальной тепловой мощности

Обеспечить отбор тепла отопительной установкой.

1. Нажимать одновременно кнопки **MODE** и **▲** прибл. 5 с.
 - "SET" и  мигают.
 - На дисплее появляется "11:1".
2. Нажать **MODE**.
На основном индикаторном табло появится "P01".
3. **OK** для подтверждения
4. Посредством **▲** выбрать "On".
5. **OK** для подтверждения
На дополнительной индикации появится "LO".
6. Нажать **MODE**.
7. Нажатием **▲** выбрать "HI".
Горелка работает с максимальной тепловой мощностью.

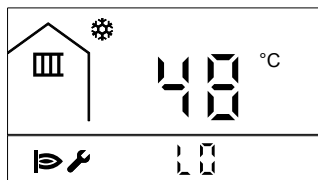


6. Отвинтить колпачок (B) с газовой регулирующей арматуры.


7. Измерить давление газа на жиклере при максимальной тепловой мощности. В случае отклонения от значения в приведенной ниже таблице отрегулировать давление газа на жиклере для максимального значения номинальной тепловой мощности с помощью винта (C) (размер под ключ 10).

8. Настройка минимальной тепловой мощности:

Нажатием **▲/▼** можно непосредственно переключать между максимальной и минимальной тепловой мощностью.
Для минимальной тепловой мощности настроить "LO".



Указание

*Режим работы с максимальной или минимальной тепловой мощностью автоматически отменяется спустя примерно 30 мин, или для этого одновременно нажимать **OK** и **MODE**, пока не начнет мигать .*

Дополнительные сведения об операциях (продолжение)

9. Измерить давление газа на жиклере при минимальной тепловой мощности. В случае отклонения от значения в приведенной ниже таблице отрегулировать давление газа на жиклере для минимальной тепловой мощности посредством винта с крестообразным шлицом (D). Придерживать винт (C) (размер под ключ 10).
10. Привинтить колпачок (B).
11. Проверить значения настройки.
12. Выключить сетевой выключатель на контроллере (водогрейный котел выводится из эксплуатации), закрыть запорный газовый кран, отсоединить манометр, затянуть винт (A) измерительного штуцера.
13. Открыть запорный газовый кран и ввести котел в эксплуатацию.



Опасность

Утечка газа на измерительном штуцере может стать причиной взрыва. Проверить герметичность измерительного штуцера.

от 8,5 до 12,0 кВт

Номинальная тепловая мощность	кВт	8,5	12,0
Природный газ			
Жиклер	Ø мм	1,35	1,35
Давление на жиклере	мбар	1,1	3,2
при динамическом давлении 20 мбар			
Сжиженный газ			
Жиклер	Ø мм	0,85	0,85
Давление на жиклере	мбар	3,0	6,8
при динамическом давлении 30/37 мбар			

Дополнительные сведения об операциях (продолжение)**от 8,5 до 24,0 кВт**

Номинальная тепловая мощность		кВт	8,5	12,0	24,0
Природный газ					
Жиклер	Ø мм		1,35	1,35	1,35
Давление на жиклере	мбар		1,1	3,2	10,5
при динамическом давлении 20 мбар					
Сжиженный газ					
Жиклер	Ø мм		0,85	0,85	0,85
Давление на жиклере	мбар		3,0	6,8	19,8
при динамическом давлении 30/37 мбар					

от 11,4 до 30,0 кВт

Номинальная тепловая мощность		кВт	11,4	30,0
Природный газ				
Жиклер	Ø мм		1,35	1,35
Давление на жиклере	мбар		1,1	9,1
при динамическом давлении 20 мбар				
Сжиженный газ				
Жиклер	Ø мм		0,85	0,85
Давление на жиклере	мбар		1,4	17,5
при динамическом давлении 30/37 мбар				

от 13,8 до 34,0 кВт

Номинальная тепловая мощность		кВт	13,8	34,0
Природный газ				
Жиклер	Ø мм		1,40	1,40
Давление на жиклере	мбар		0,9	10,0
при динамическом давлении 20 мбар				
Сжиженный газ				
Жиклер	Ø мм		0,85	0,85
Давление на жиклере	мбар		3,0	23,0
при динамическом давлении 30/37 мбар				

Указание

Приведенные в таблицах значения давления газа на жиклере действительны при следующих условиях окружающей среды:

- Давление воздуха: 1013 мбар
 - Температура: 15 °С
- Число Воббе см. на стр. 41.**

Дополнительные сведения об операциях (продолжение)

Опорожнение водогрейного котла



Внимание

Опасность ошпаривания
Опорожнять водогрейный котел только при температуре котловой воды ниже 40 °С.
Опрос текущей температуры котловой воды см. на стр. 63.

Указание

Опорожнение водогрейного котла или отопительной установки выполнять только при среднем положении сервопривода переключающего клапана. Как только сервопривод переключающего клапана окажется в среднем положении, выключить сетевой выключатель на контроллере и сетевое напряжение, чтобы исключить сухой режим работы насоса.

Проверка и очистка горелки

Выключить сетевой выключатель на контроллере и обесточить прибор. Закрывать запорный газовый кран и принять меры для предотвращения его несанкционированного открытия.

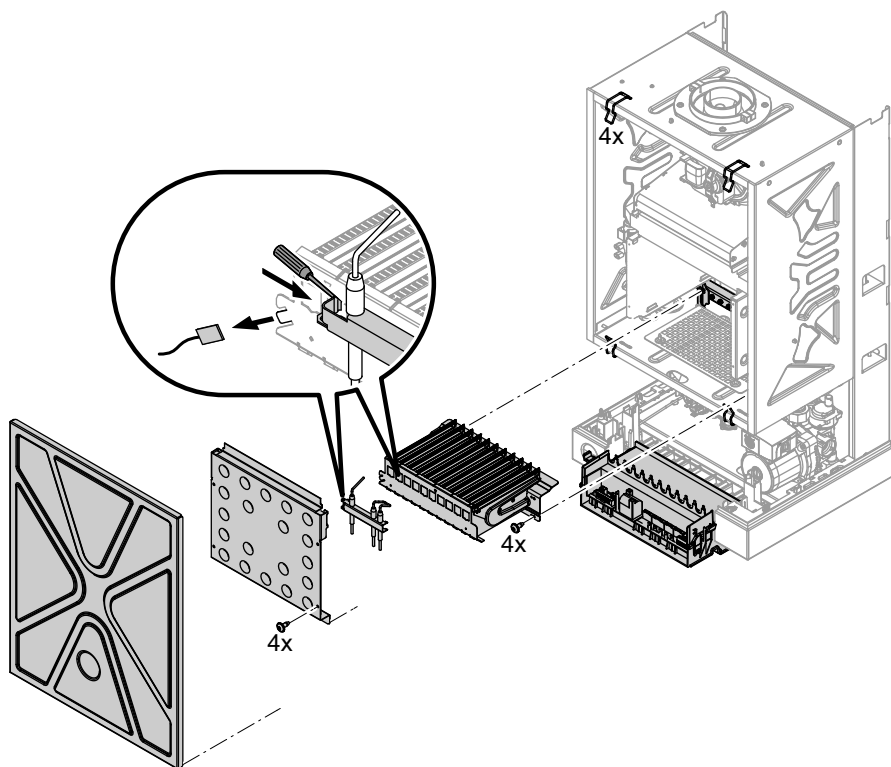


Опасность

Чтобы предотвратить ущерб здоровью.

Для демонтажа горелки пользоваться подходящими индивидуальными средствами защиты (например, защитными перчатками).

Дополнительные сведения об операциях (продолжение)



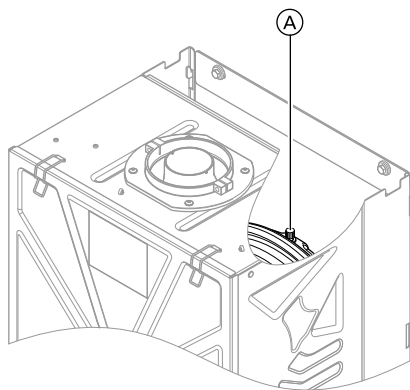
При необходимости продуть горелку сжатым воздухом или очистить мыльным раствором.

Промыть чистой водой.

Дополнительные сведения об операциях (продолжение)

Проверка мембранного расширительного бака и давления в установке

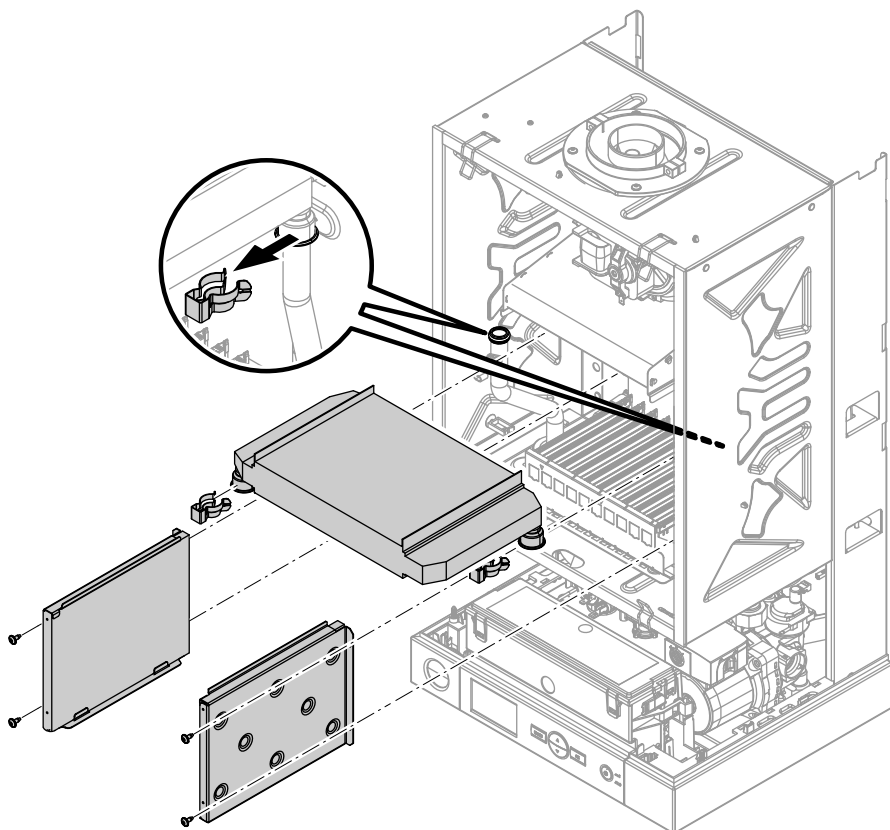
Проверку проводить на холодной установке.



1. Считать текущее давление на манометре.
2. Опорожнить установку настолько, чтобы манометр показывал значение 0 бар, или закрыть колпачковый клапан на расширительном баке и сбросить давление.
3. Если давление на входе расширительного бака ниже статического давления установки: через измерительный ниппель (A) нагнать азот, пока давление на входе на 0,1 - 0,2 бар (10 - 20 кПа) не превысит статическое давление установки.
4. Добавлять воду (см. стр. 35) до тех пор, пока давление наполнения на остывшей установке не составит мин. 0,8 бар (0,08 МПа) и превысит давление на входе расширительного бака на 0,1 - 0,2 бар (10 - 20 кПа).
Допустимое рабочее давление: 3 бар (0,3 МПа)

Дополнительные сведения об операциях (продолжение)

Проверка и очистка теплообменника уходящих газов



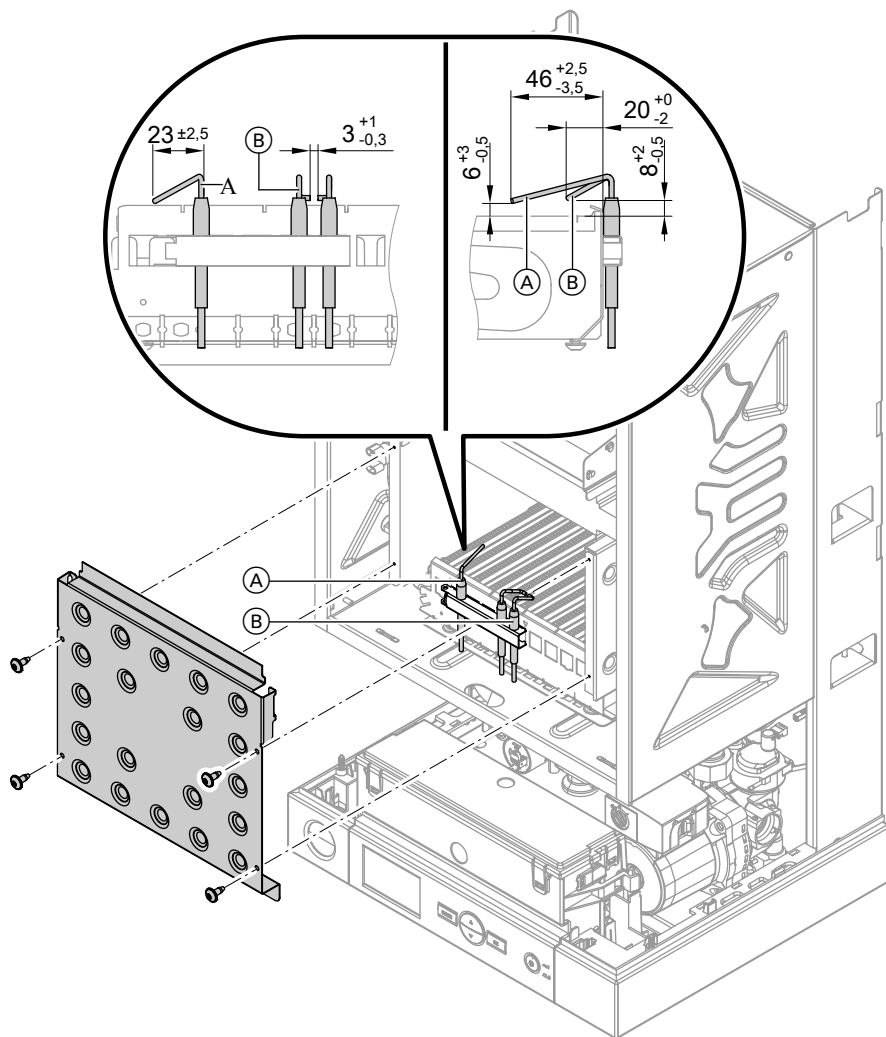
Если потребуется, продуть теплообменник уходящих газов сжатым воздухом или очистить мыльным раствором и промыть чистой водой.

Указание

При сборке использовать **новые** уплотнения.

Дополнительные сведения об операциях (продолжение)

Проверка электродов розжига и ионизационного электрода



Ⓐ Ионизационный электрод

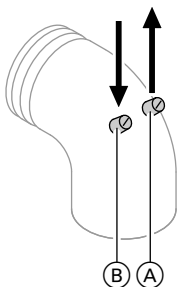
Ⓑ Электроды розжига

Дополнительные сведения об операциях (продолжение)

Если необходимо: Очистить электроды розжига (B) небольшой щеткой или шлифовальной бумагой.

Измерение содержания вредных веществ в уходящих газах

Присоединительное колено котла



1. Подключить газоанализатор к измерительному штуцеру (A).
2. Открыть запорный газовый кран. Ввести водогрейный котел в эксплуатацию.
3. Настроить максимальную тепловую мощность (см. стр. 44). Измерить содержание CO₂ или O₂ и CO.
4. Настроить минимальную тепловую мощность (см. стр. 44). Измерить содержание CO₂ или O₂ и CO.
5. Выключить сетевой выключатель на контроллере. Работа с минимальной номинальной тепловой мощностью завершена.

Необходимо соблюдать предельные значения согласно EN 15 502 (содержание CO < 1000 ppm).

Указание

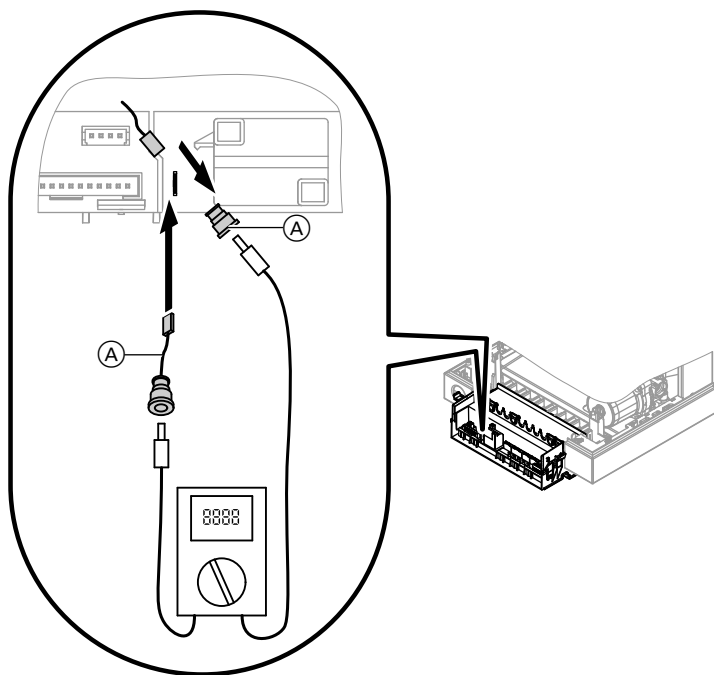
При работе должен использоваться незагрязненный воздух, что позволит избежать неполадок и неисправностей установки.

Если результат измерения выходит за пределы допустимого диапазона, проверить следующее:

- герметичность системы "Воздух/ продукты сгорания"
- статическое и динамическое давление (см. стр. 41)
- давление газа на жиклере (см. стр. 43)

Дополнительные сведения об операциях (продолжение)

Измерение тока ионизации



Ⓐ Провод адаптера (поставляется в качестве принадлежности)

1. Подключить измерительный прибор в соответствии с изображением.
2. Настроить максимальную тепловую мощность (см. стр. 44).
3. Ток ионизации при образовании пламени: мин. 2 мкА
Если ток ионизации < 2 мкА Проверить электродный зазор (см. стр. 51).
4. Выключить сетевой выключатель на контроллере.
Работа при максимальной тепловой мощности завершена.

Дополнительные сведения об операциях (продолжение)

Проверка герметичности деталей газового тракта при рабочем давлении



Опасность

Утечка газа может стать причиной взрыва.

Проверить герметичность деталей газового тракта.



Внимание

Использование аэрозольного течеискателя может привести к неисправностям в работе. Не допускать попадания аэрозольного течеискателя на электрические контакты и в мембранное отверстие на газовом клапане.

Инструктаж пользователя установки

- Монтажная фирма обязана передать пользователю инструкцию по эксплуатации и проинструктировать его по вопросам эксплуатации установки.
- После монтажа специалист по монтажу обязан нанести маркировку на систему удаления продуктов сгорания и проинструктировать пользователя для обеспечения ее надлежащей и безопасной эксплуатации.

Уровень основных параметров



Вызов уровня основных параметров:

1. Посредством **MODE** выбрать нужные настройки.
2. Нажатием ▲/▼ выбрать нужное значение.
 - Подтвердить кнопкой **OK** и выйти из меню.
 - или
 - Подтвердить кнопкой **MODE** и перейти к следующей настройке.



Указание

Отображаемые настройки зависят от оборудования отопительной установки.



заданная температура воды в контуре ГВС

Символы мигают	отображаются постоянно	Основное индикаторное табло	Дополнительная индикация
		Температура, °C	

Заданная температура теплоносителя



Символы мигают	отображаются постоянно	Основное индикаторное табло	Дополнительная индикация
		Температура, °C	

Заданная температура помещения




Символы мигают	отображаются постоянно	Основное индикаторное табло	Дополнительная индикация
		Температура, °C	

Уровень основных параметров (продолжение)




Кривая отопления

Символы мигают	отображаются постоянно	Основное индикаторное табло	Дополнительная индикация
		Кривая отопления "1" - "6" или "dEF" для состояния при поставке	




Временная программа, включение/выключение приготовления горячей воды

Символы мигают	отображаются постоянно	Основное индикаторное табло	Дополнительная индикация
  p		"SEt"	"On" или "OFF"

Временная программа, включение/выключение режима теплоносителя


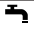
Символы мигают	отображаются постоянно	Основное индикаторное табло	Дополнительная индикация
  p		"SEt"	"On" или "OFF"

Временная программа, заданное значение температуры воды в контуре ГВС



Символы мигают	отображаются постоянно	Основное индикаторное табло	Дополнительная индикация
  p		Температура, °C	"L:1" и I для ступени 1 или "L:2" и также II для ступени 2

Уровень основных параметров (продолжение)


Временная программа, заданное значение температуры в контуре ГВС при работе с датчиком температуры помещения

Символы мигают		Основное индикаторное табло	Дополнительная индикация
	отображаются постоянно		
		Температура, °C	

Временная программа, кривая отопления при работе с датчиком наружной температуры

Символы мигают		Основное индикаторное табло	Дополнительная индикация
	отображаются постоянно		
		Кривая отопления "1" - "6" или "dEF" для состояния при поставке	


зимний режим

Символы мигают		Основное индикаторное табло	Дополнительная индикация
	отображаются постоянно		
		"SEt"	

Летний режим

Символы мигают		Основное индикаторное табло	Дополнительная индикация
	постоянно		
		"SEt"	

Дежурный режим

Символы мигают		Основное индикаторное табло	Дополнительная индикация
	отображаются постоянно		
		"SEt"	

Уровень параметров 1

Вызов уровня параметров 1:

1. Нажимать одновременно кнопки **MODE** и ▲ в течение приблизительно 5 с.
 - "Set" и 🔧 мигают.
 - На дисплее появляется "11:1".
 - В верхней зоне дисплея отображается ¹▣▣▣
2. Нажать **MODE**.
 - На основном индикаторном табло появится "**P01**".
 - 🔧 отображается без мигания.
3. Нажатием ▲/▼ выбрать параметр.
4. **OK** для подтверждения

Режим проверки дымовой трубы

Параметры	Возможная перенастройка	Основное индикаторное табло	Дополнительная индикация
"P01"	"OFF" Режим проверки выключен "On" Режим проверки включен При включенном режиме проверки нажатием ▲/▼ производится переключение между максимальной и минимальной тепловой мощностью.	При включенном режиме проверки: ■ Температура, °C	При включенном режиме проверки: "LO" Для минимальной тепловой мощности "HI" Для максимальной тепловой мощности

Функция наполнения и удаления воздуха

Параметр	Возможная перенастройка	Основное индикаторное табло	Дополнительная индикация
"P02"	"OFF" Функция выключена "On" Функция включена	При включенном режиме проверки: ■ "Air"	При включенном режиме проверки: ■ Оставшееся время, мин

Ограничение максимальной тепловой мощности



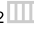
Параметр	Возможная перенастройка	Основное индикаторное табло	Дополнительная индикация
"P03"	Макс. тепловая мощность в % от максимальной номинальной тепловой мощности. Диапазон настройки от 40 до 100 %	Тепловая мощность, %	

Уровень параметров 1 (продолжение)

Доступ к уровню параметров 2

Параметр	Возможная перенастройка	Основное индикаторное табло	Дополнительная индикация
"P10"	Настройка кода доступа для уровня параметров 2	Код доступа	

Уровень параметров 2

1. Нажимать одновременно кнопки **MODE** и **▲** в течение приблизительно 5 с.
 - "Set" и  мигают
 - На дополнительной индикации появится "PL:1"
 - В верхней зоне дисплея отображается ¹
2. Нажать **MODE**.
3. Нажатием **▲/▼** выбрать "P10".
4. **OK** для подтверждения
5. Нажатием **▲/▼** выбрать код доступа **2** для ступени параметров 2.
6. **OK** для подтверждения
 - В поле дополнительной индикации появится "PL:2"
 - В верхнем поле дисплея отображается ²
7. Нажать **MODE** для подтверждения.
8. Нажатием **▲/▼** выбрать параметр.
9. **OK** для подтверждения

Выключение приготовления горячей воды

Параметр	Возможная перенастройка	Основное индикаторное табло	Дополнительная индикация
"P13"	"OFF" Приготовление горячей воды включено "On" Приготовление горячей воды выключено		

Уровень параметров 2 (продолжение)

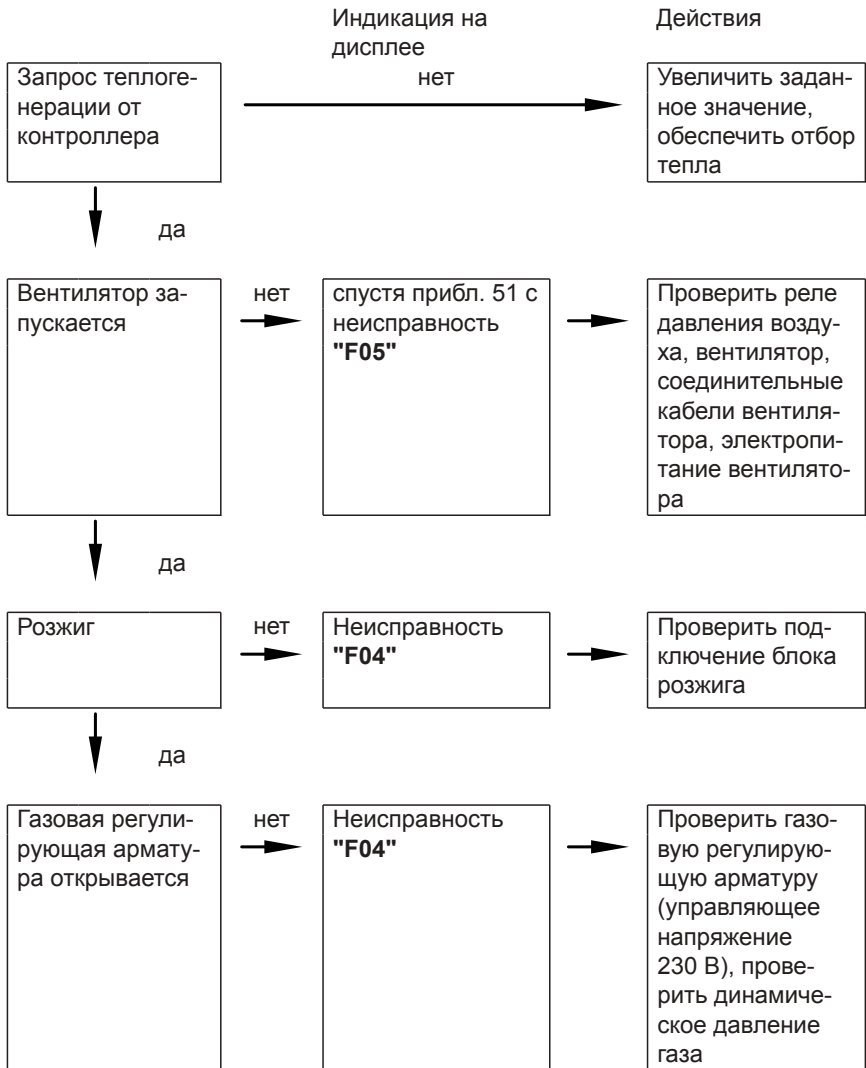
Внешний датчик температуры (датчик температуры помещения/датчик наружной температуры)

Параметр	Возможная перенастройка	Основное индикаторное табло	Дополнительная индикация
"P14"	<p>"OFF" без датчика температуры</p> <p>"ОТС" с датчиком наружной температуры</p> <p>"RTC" с датчиком температуры помещения</p>		

Внешний модуль расширения

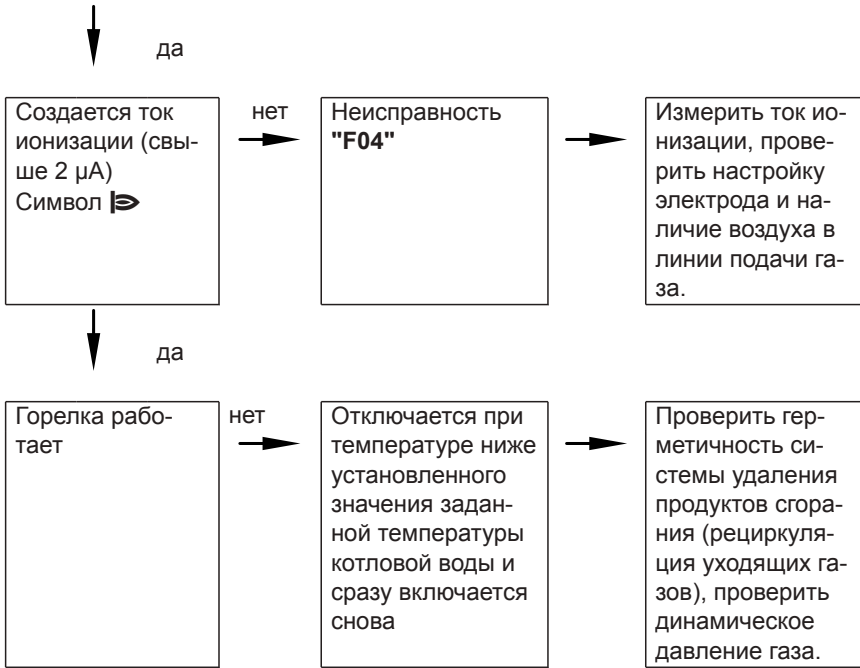
Параметр	Возможная перенастройка	Основное индикаторное табло	Дополнительная индикация
"P28"	<p>0 Без каскада и без внешнего модуля расширения (состояние при поставке)</p> <p>1 Водогрейный котел является ведущим</p> <p>2 Водогрейный котел является ведомым</p> <p>3 Подключен внешний модуль расширения</p>		

Последовательность операций и возможные неисправности

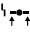


Сервис

Последовательность операций и возможные... (продолжение)



Разблокирование прибора (сброс)

Одновременно нажимать кнопки **MODE** и **OK**, пока не начнет мигать  (сброс).







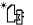
Указание
Если сообщение о неисправности появится снова, найти и устранить неисправность.

Перечень опросов


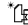


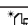




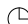

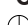

Индикация	Зона
"IF"	Опросы статуса (фактические/заданные значения), см. стр. 63
"St"	Опросы счетчиков, см. стр. 65
"AL"	История ошибок (10 последних сообщений об ошибках) Значение сообщений об ошибках, см. "Индикация неисправностей", начиная со стр. 67

- Кнопками ▲/▼ выбрать нужный опрос.
 - Дополнительная индикация показывает выбранный опрос.
 - На основном индикаторном табло отображается запрошенное значение.
- Посредством **MODE** выбрать нужные зоны.

Опросы статуса

Запрос	Индикация	Символы	отображаются постоянно
		мигают	
Фактическая температура теплоносителя	"IF01"		°C
Заданная температура теплоносителя	"IF02"		  °C
Настройка максимальной тепловой мощности	"IF03"		%
Фактическая температура воды в контуре ГВС	"IF04"		°C
Заданная температура воды в контуре ГВС	"IF05"		 °C
Расход воды в контуре ГВС	"IF06"		
Фактическая температура в коллекторе (только в сочетании с модулем внешнего расширения)	"IF07"		 °C

Опросы статуса (продолжение)

Запрос	Индикация	Символы	отобра- жаются по- стоянно
		мигают	
Фактическая температура в нижней части емкостного водонагревателя (только в сочетании с модулем внешнего расширения)	"IF08"		 °C 1 
Фактическая температура в верхней части емкостного водонагревателя (только в сочетании с модулем внешнего расширения)	"IF09"		 °C 2 
Фактическая наружная температура (при работе с датчиком наружной температуры)	"IF10"		°C
Фактическая температура помещения (при работе с датчиком температуры помещения)	"IF10"		°C
Настройка кривой отопления (при работе с датчиком наружной температуры)	"IF11"		 
Настройка заданной температуры помещения (при работе с датчиком температуры помещения)	"IF11"		 °C 
Состояние горелки	"IF12"		
Текущее значение тока модуляции	"IF13"		
Текущее значение мощности горелки	"IF14"		%
---	"IF15"		
Положение газового электромагнитного клапана ("On" или "OFF")	"IF16"		
Состояние вентилятора ("On" или "OFF")	"IF17"		
Состояние насоса ("On" или "OFF")	"IF18"		
Положение 3-ходового переключающего клапана ("3CH" (для отопления), "3dH" (для ГВС) или "3--" (среднее положение))	"IF19"		
Тип котла	"IF21"		
Open Therm ("Ot" "On" или "Ot" "OFF")	"IF22"		

Опросы счетчиков

Индикация подразделена на максимум 3 блока.

Индикация "Ct01": "002"
Индикация "Ct02": "540"

Пример:

Наработка горелки в часах: 2540 ч

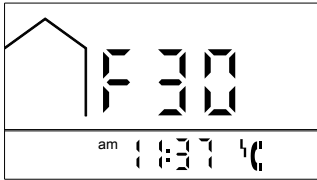
Запрос	Индикация	Символы	
		мигают	отображаются постоянно
Наработка контроллера в часах (значения в тысячах)	"Ct01"	⌚ 🔧 I	
Наработка контроллера в часах (значения в единицах)	"Ct02"	⌚ 🔧 0	
Наработка горелки в часах (значения в тысячах)	"Ct03"	⌚ 🔧 I	
Наработка горелки в часах (значения в единицах)	"Ct04"	⌚ 🔧 0	
Попытки розжига (значения в миллионах)	"Ct05"	🔧 II	
Попытки розжига (значения в тысячах)	"Ct06"	🔧 I	
Попытки розжига (значения в единицах)	"Ct07"	🔧 0	
Запросы теплогенерации для приготовления горячей воды (значения в миллионах)	"Ct11"	🔧 II	
Запросы теплогенерации для приготовления горячей воды (значения в тысячах)	"Ct12"	🔧 I	
Запросы теплогенерации для приготовления горячей воды (значения в единицах)	"Ct13"	🔧 0	
Запросы теплогенерации для режима отопления (значения в миллионах)	"Ct08"	▬▬▬ II	





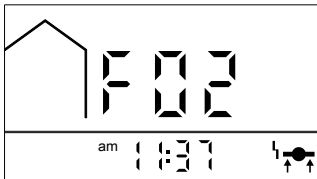
Опросы счетчиков (продолжение)

Запрос	Индикация	Символы	
		мигают	отображаются постоянно
Запросы теплогенерации для режима отопления (значения в тысячах)	"Ct09"	▬ I	
Запросы теплогенерации для режима отопления (значения в единицах)	"Ct10"	▬ 0	
Неисправности (значения в тысячах)	"Ct14"	⌚ I	
Неисправности (значения в единицах)	"Ct15"	⌚ 0	

Индикация неисправностей на дисплее






Неисправности отображаются на дисплее мигающим кодом сообщения (например, "F30") и символом неисправности  или .



Код неисправности на дисплее	Поведение установки	Причина неисправности	Принимаемые меры
06	Горелка заблокирована	Давление в установке слишком низкое	Проверить давление в установке. Если потребуется, долить теплоноситель (см. стр. 35).
0A	Горелка заблокирована	Динамическое давление газа слишком низкое	Проверить давление газа и реле контроля давления газа.
0C	Горелка заблокирована	Напряжение сети слишком низкое	Проверить напряжение сети.
CC	Неисправность функции внешнего модуля расширения	Связь между контроллером и внешним модулем расширения прервана	Проверить соединительный кабель между контроллером и внешним модулем расширения.



Индикация неисправностей на дисплее (продолжение)

Код неисправности на дисплее	Поведение установки	Причина неисправности	Принимаемые меры
F02	Горелка в режиме неисправности	Сработал ограничитель температуры.	Проверить уровень наполнения отопительной установки. Проверить насос. Удалить воздух из установки. Проверить ограничитель температуры (см. стр. 77) и соединительные кабели. Одновременно нажимать кнопки MODE+OK , пока не начнет мигать  (сброс).
F03	Горелка неисправна	Сигнал пламени имеется уже при пуске горелки.	Проверить ионизационный электрод и соединительный кабель. Выключить и снова включить сетевой выключатель  (или выполнить сброс, см. F02).
F04	Горелка неисправна	Отсутствует сигнал пламени.	Проверить электроды розжига/ионизационный электрод и соединительные кабели, проверить давление газа, проверить газовую регулирующую арматуру, розжиг и модуль розжига. Выключить и снова включить сетевой выключатель  (или выполнить сброс, см. F02).





Индикация неисправностей на дисплее (продолжение)

Код неисправности на дисплее	Поведение установки	Причина неисправности	Принимаемые меры
F05	Топочный автомат в состоянии неисправности	Реле давления воздуха не разомкнуто при пуске горелки или не замыкается при достижении нагрузки розжига.	Проверить систему «Воздух/продукты сгорания», шланги реле давления воздуха, реле давления воздуха и соединительные кабели. Выключить и снова включить сетевой выключатель ① (или выполнить сброс, см. F02).
F08	Горелка неисправна	Реле газового электромагнитного клапана заблокировано	Проверить реле, газовый электромагнитный клапан и соединительные кабели. Выключить и снова включить сетевой выключатель или выполнить сброс, см. F02.
F10	Постоянный режим работы	Короткое замыкание датчика наружной температуры или датчика температуры помещения	Проверить датчик (см. стр. 73).
F18	Постоянный режим работы	Размыкание датчика наружной температуры или датчика температуры помещения	Проверить датчик (см. стр. 73).
F30	Горелка заблокирована	Короткое замыкание датчика температуры котловой воды	Проверить датчик температуры котла (см. стр. 77).
F38	Горелка заблокирована	Размыкание датчика температуры котловой воды	Проверить датчик температуры котловой воды (см. стр. 77).

Индикация неисправностей на дисплее (продолжение)

Код неисправности на дисплее	Поведение установки	Причина неисправности	Принимаемые меры
F51	Без приготовления горячей воды	Короткое замыкание датчика температуры на выходе/датчика температуры емкостного водонагревателя	Проверить датчик (см. стр. 77).
F59	Без приготовления горячей воды	Размыкание датчика температуры на выходе/ датчика температуры емкостного водонагревателя	Проверить датчик (см. стр. 77).
F70	Неисправность функции внешнего модуля расширения	Короткое замыкание датчика температуры коллектора S1 на внешнем модуле расширения	Проверить датчик.  Инструкция по монтажу и сервисному обслуживанию внешнего модуля расширения
F78	Неисправность функции внешнего модуля расширения	Размыкание датчика температуры коллектора S1 на внешнем модуле расширения	Проверить датчик.  Инструкция по монтажу и сервисному обслуживанию внешнего модуля расширения

Индикация неисправностей на дисплее (продолжение)

Код неисправности на дисплее	Поведение установки	Причина неисправности	Принимаемые меры
F80	Неисправность функции внешнего модуля расширения	Короткое замыкание нижнего датчика температуры емкостного водонагревателя S2 на внешнем модуле расширения	Проверить датчик.  Инструкция по монтажу и сервисному обслуживанию внешнего модуля расширения
F88	Неисправность функции внешнего модуля расширения	Размыкание нижнего датчика температуры емкостного водонагревателя S2 на внешнем модуле расширения	Проверить датчик.  Инструкция по монтажу и сервисному обслуживанию внешнего модуля расширения
F90	Неисправность функции внешнего модуля расширения	Короткое замыкание верхнего датчика температуры емкостного водонагревателя S3 на внешнем модуле расширения	Проверить датчик.  Инструкция по монтажу и сервисному обслуживанию внешнего модуля расширения
F98	Неисправность функции внешнего модуля расширения	Размыкание верхнего датчика температуры емкостного водонагревателя S3 на внешнем модуле расширения	Проверить датчик.  Инструкция по монтажу и сервисному обслуживанию внешнего модуля расширения

Ремонт



Внимание

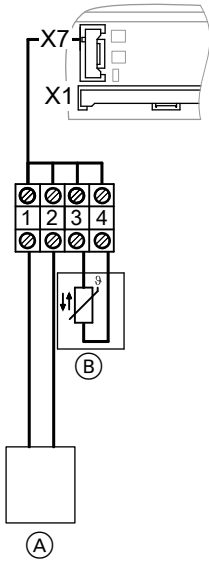
При монтаже или демонтаже водогрейного котла или указанных ниже компонентов вытекает оставшаяся вода:

- Водопроводы
- Насосы
- Пластинчатый теплообменник
- Компоненты в контуре отопления или в контуре ГВС

В результате проникновения воды возможно повреждение других компонентов.

Предохранить следующие компоненты от проникновения воды:

- Контроллер (особенно в сервисном положении)
- Электрические компоненты
- Штекерные соединения
- Электрические кабели

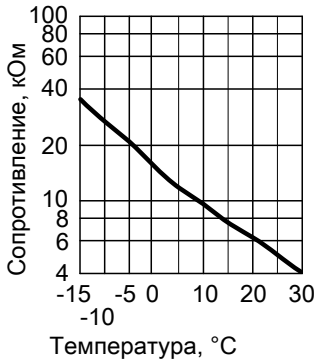
Ремонт (продолжение)**Датчик наружной температуры или датчик температуры помещения**

1. Открыть корпус контроллера. См. стр. 28.
2. Отсоединить кабели датчика.

X7 Соединительный кабель (принадлежность)

- (A) ■ Термостат для помещений (принадлежность)
 - Vitotrol 100, тип UTDB
 - Vitotrol 100, тип RT-LV
- Open Therm (принадлежность)
- (B) Датчик наружной температуры (принадлежность) или датчик температуры помещения, № заказа 7554227

Ремонт (продолжение)



3. Измерить сопротивление датчика и сравнить его с кривой.
4. При сильном отклонении заменить датчик.

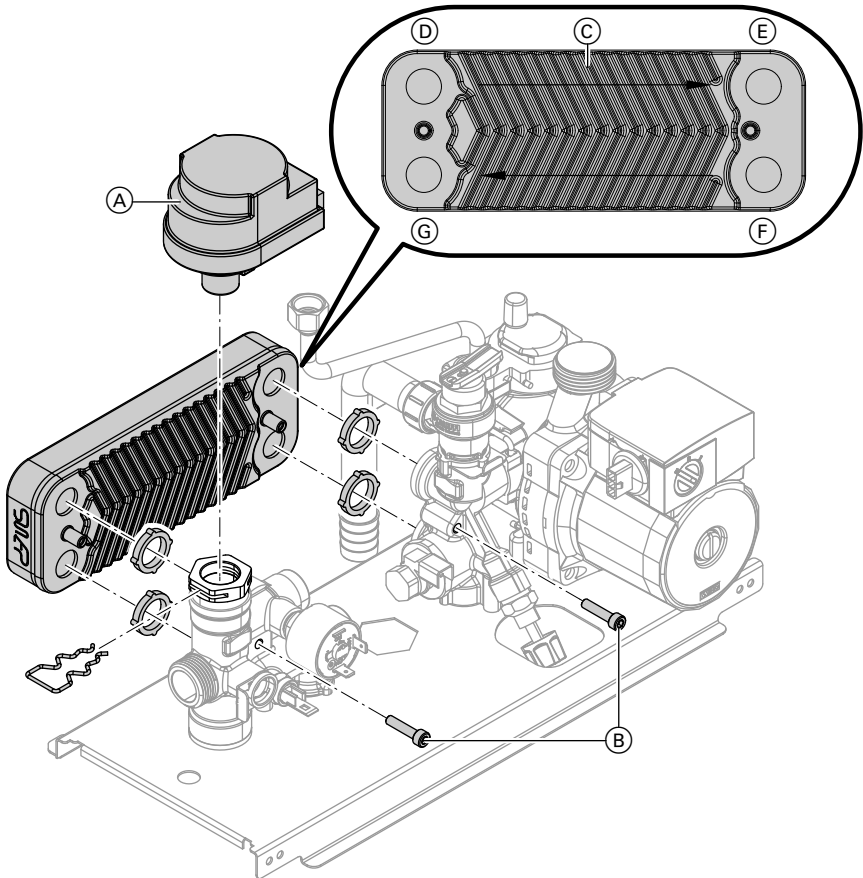
Проверка и очистка пластинчатого теплообменника

Закрывать водогрейный котел со стороны отопительного контура и контура ГВС и опорожнить его.

Указание

Возможно вытекание оставшейся воды из пластинчатого теплообменника.

Ремонт (продолжение)



- Ⓓ Подающая магистраль отопительного контура
- Ⓔ Обратная магистраль отопительного контура

- Ⓕ Холодная вода
- Ⓖ Горячая вода

Проверить подключения контура ГВС на наличие накипи, а подключения котлового контура на загрязнение. При необходимости очистить пластинчатый теплообменник или заменить.

Замена пластинчатого теплообменника

1. Вынуть фиксирующий зажим. Вынуть, подняв вверх шаговый электромотор (A).

Ремонт (продолжение)

2. Ослабить 2 винта (В) и вынуть пластинчатый теплообменник (С) вместе с уплотнениями.
3. Смонтировать пластинчатый теплообменник (С) в обратной последовательности с использованием новых уплотнений. Момент затяжки крепежных винтов: 4 Нм.
4. Выполнить сборку водогрейного котла в обратной последовательности.
5. Наполнить водогрейный котел водой, прокачать (удалить воздух) и проверить герметичность.

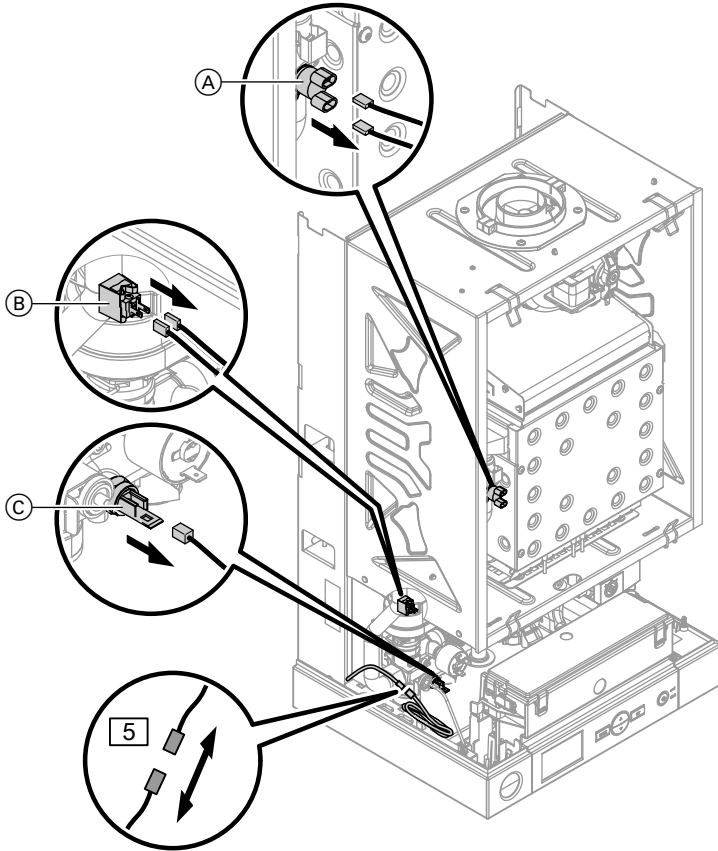
Указание

При монтаже следить за положением крепежных отверстий и правильной посадкой уплотнений.

Обеспечить правильное положение при монтаже проточного теплообменника. Соблюдать маркировку "Тор" (верх).

Ремонт (продолжение)

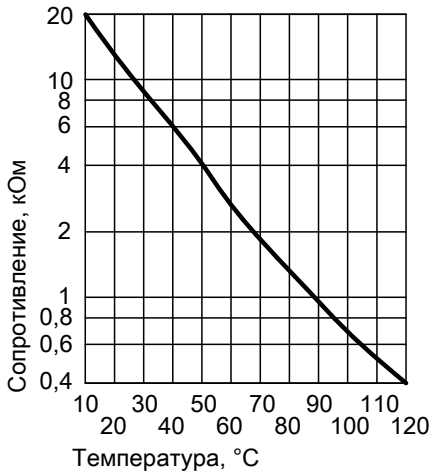
Проверка датчиков



- Ⓐ Ограничитель температуры
- Ⓑ Датчик температуры котловой воды
- Ⓒ Датчик температуры воды на выходе (газовый комбинированный водогрейный котел)

- 5 Датчик температуры емкостного водонагревателя (газовый одно-контурный котел)

Ремонт (продолжение)



1. Датчик температуры котловой воды:

- Отсоединить кабели от датчика.
- Измерить сопротивление датчика и сравнить его с кривой.
- При сильном отклонении заменить датчик.



Внимание

Датчик температуры котла находится непосредственно в теплоносителе (опасность ожога). Перед заменой датчика опорожнить водогрейный котел.

2. Ограничитель температуры:

Выполнить проверку на предмет того, что после аварийного отключения газовый топочный автомат не деблокируется, хотя температура котловой воды ниже 90 °С.

- Отсоединить кабели от датчика.
- Проверить прохождение тока через ограничитель температуры с помощью универсального измерительного прибора.
- Демонтировать неисправный ограничитель температуры.
- Смазать теплопроводящей пастой и установить новый ограничитель температуры.
- Для разблокирования одновременно удерживать нажатыми кнопки **MODE** и **OK**, пока не начнет мигать символ flame . Процесс розжига повторяется.

Ремонт (продолжение)

3. Датчик температуры воды на выходе (газовый комбинированный водогрейный котел):
- Отсоединить кабели от датчика.
 - Измерить сопротивление датчика и сравнить его с кривой.
 - При сильном отклонении заменить датчик.
4. Датчик температуры емкостного водонагревателя (газовый одноконтурный водогрейный котел)
- Отсоединить штекер 5 от кабельного жгута на контроллере.
 - Измерить сопротивление датчика и сравнить его с кривой.
 - При сильном отклонении заменить датчик.

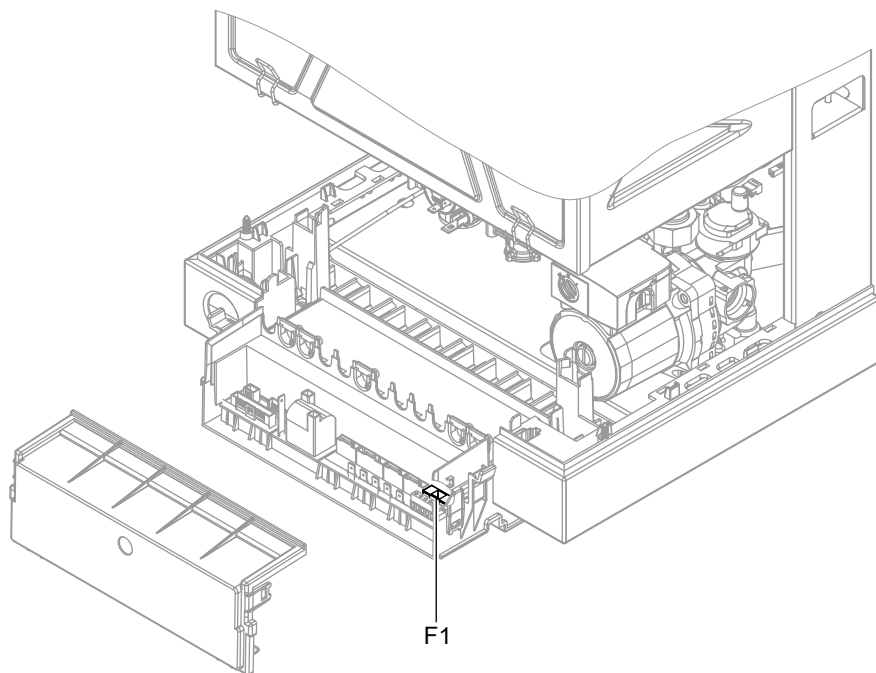
**Внимание**

Датчик температуры горячей воды на выходе находится непосредственно в воде контура ГВС (опасность ошпаривания).

Перед заменой датчика опорожнить контур ГВС водогрейного котла.

Ремонт (продолжение)

Проверка предохранителя



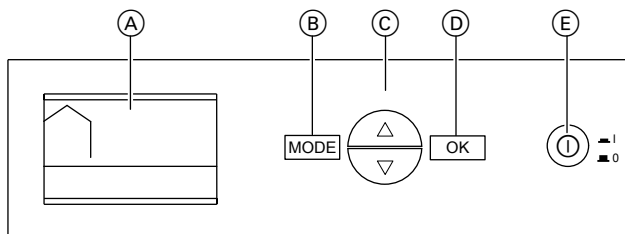
1. Выключить сетевое напряжение.
2. Откинуть контроллер и снять крышку.
3. Проверить предохранитель F1 (см. схему электрических соединений).

Ремонт (продолжение)**Опасность**

Неподходящие или неправильно установленные предохранители приводят к повышенной опасности пожара.

- Вставьте предохранители, не прикладывая чрезмерного усилия. Правильно расположите предохранители.
- Используйте только конструктивно идентичные типы с указанной характеристикой срабатывания.

Органы управления и индикации



- (A) Дисплей
- (B) Кнопка **MODE**, вызов меню.
- (C) Кнопки со стрелками для перелистывания в меню или для настройки значений
- (D) Кнопка **OK** для подтверждения выбора или сохранения выполненной настройки
- (E) Сетевой выключатель

Описание функций

Режим отопления

При подаче сигнала запроса теплогенерации терморегулятором для помещений поддерживается заданное значение температуры котловой воды, установленное на контроллере.

Если сигнал запроса теплогенерации отсутствует, то температура котловой воды поддерживается на установленном уровне температуры защиты от замерзания.

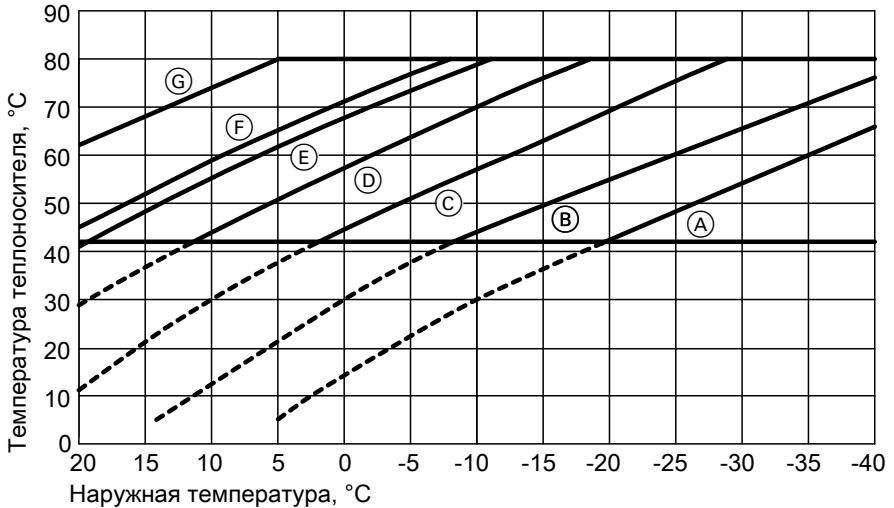
Температура котловой воды ограничивается электронным термореле в газовом топочном автомате до 84 °С. Диапазон настройки температуры подачи: от 40 до 80 °С.

Режим погодозависимой теплогенерации

В режиме погодозависимой теплогенерации (с подключенным датчиком наружной температуры) температура котловой воды регулируется в зависимости от наружной температуры.

Описание функций (продолжение)

Кривая отопления в режиме погодозависимой теплогенерации



- Ⓐ Настройку не выполнять (кривая отопления "1")
- Ⓑ Кривая отопления "2"
- Ⓒ Кривая отопления "3"
- Ⓓ Кривая отопления "4"
- Ⓔ Кривая отопления в состоянии при поставке "dEF"
- Ⓕ Кривая отопления "5"
- Ⓖ Кривая отопления "6"

Настройка кривой отопления:



Инструкция по эксплуатации

Приготовление горячей воды

Газовый одноконтурный водогрейный котел

Если температура емкостного водонагревателя на 3 К ниже заданного значения, происходит включение или переключение горелки, циркуляционного насоса и трехходового клапана.

Если фактическая температура емкостного водонагревателя поднимется на 3 К выше заданного значения, горелка выключается и насос загрузки водонагревателя работает в режиме выбега.

Описание функций (продолжение)

Функция для повышенной гигиены воды LEG

Только для газовых одноконтурных водогрейных котлов с подключенным емкостным водонагревателем:

1 раз в неделю (по понедельникам с 3:00 до 4:00) включается функция повышенной гигиены воды. Если температура в емкостном водонагревателе $< 60\text{ }^{\circ}\text{C}$, контроллер подает запрос приготовления горячей воды. Включаются горелка и насос. Емкостный водонагреватель нагревается в течение мин. 6 мин до $67\text{ }^{\circ}\text{C}$. На время действия функции на дисплее появляется "LEG".

Функция для повышенной гигиены воды в состоянии при поставке активна.

Газовый комбинированный водонагреватель

Если реле расхода обнаруживает отбор горячей воды ($> 3\text{ л/мин}$), то включаются горелка и насос, а 3-ходовой клапан переключается на приготовление горячей воды. Горелка работает в зависимости от температуры горячей воды на выходе и ограничена со стороны котла посредством термореле ($84\text{ }^{\circ}\text{C}$).

Функция защиты от замерзания

Для выполнения защиты от замерзания водогрейный котел должен быть включен.

Защита от замерзания водогрейного котла

Защита от замерзания без датчика наружной температуры

При температуре котловой воды ниже $8\text{ }^{\circ}\text{C}$ насос включается, пока не будет достигнута температура $12\text{ }^{\circ}\text{C}$, и 3/2-ходовой клапан находится в положении отопительного контура. При дальнейшем охлаждении ниже $5\text{ }^{\circ}\text{C}$ дополнительно включается горелка и продолжает работать, пока температура котловой воды не достигнет $35\text{ }^{\circ}\text{C}$. 3/2-ходовой клапан переключается в положение горячей воды и обеспечивает нагрев до $57\text{ }^{\circ}\text{C}$.

Защита от замерзания с подключенным датчиком наружной температуры

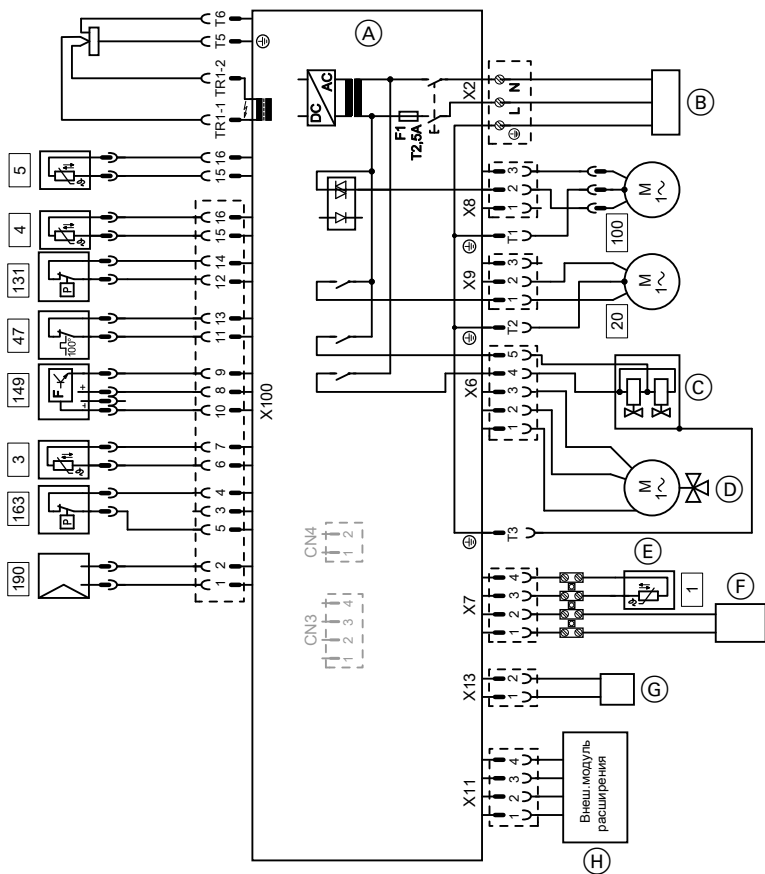
При наружной температуре ниже $1\text{ }^{\circ}\text{C}$ включается насос и работает, пока наружная температура снова не достигнет $3\text{ }^{\circ}\text{C}$.

При непрерывном снижении температуры котловой воды ниже $5\text{ }^{\circ}\text{C}$ дополнительно включается горелка и продолжает работать, пока температура котловой воды не достигнет $30\text{ }^{\circ}\text{C}$. 3/2-ходовой клапан переключается в положение горячей воды и обеспечивает нагрев до $57\text{ }^{\circ}\text{C}$.

Описание функций (продолжение)**Защита от замерзания емкостного водонагревателя**

При температуре воды в емкостном водонагревателе ниже 5 °С действует функция защиты от замерзания. Горелка остается включенной, пока температура в емкостном водонагревателе не достигнет 7,5 °С.

Схема электрических соединений и подключений



- (A) Печатная плата в приборе
- (B) Подключение к сети электропитания
- X6 (C) Газовая регулирующая арматура
- (D) 3-ходовой переключающий клапан
- X7 (E) Датчик наружной температуры 1 (принадлежность) или Датчик температуры помещения (принадлежность)
- (F) Vitotrol 100, тип UTDB, RT-LV (Open Therm)
- X8 Вентилятор
- X9 Внутренний насос

Схема электрических соединений и подключений (продолжение)

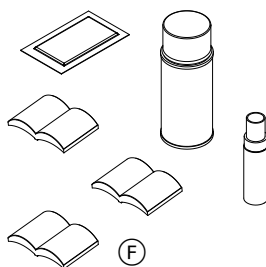
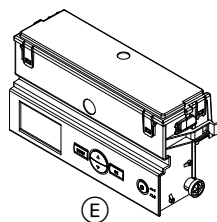
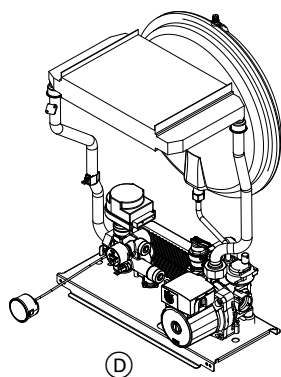
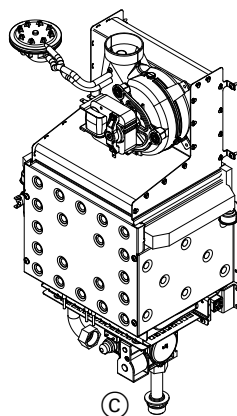
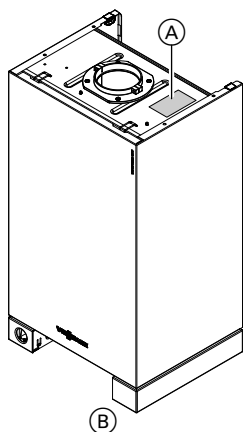
X13	Ⓞ Выход сигнала неисправности для внешнего реле	20	Насос 230 В~
		30	Электропривод переключающего клапана
TR1-1/-2	Трансформатор розжига	35	Электромагнитный газовый клапан
TR5/T6	Ионизация		Клапан
3	Датчик температуры котловой воды	47	Ограничитель температуры
		100	Вентилятор
4	Датчик температуры горячей воды на выходе (только газовый комбинированный водогрейный котел)	131	Реле давления воздуха
		149	Датчик объемного расхода
		163	Реле контроля давления воды
5	Датчик температуры емкостного водонагревателя (только газовый одноконтурный водогрейный котел)	190	Модулирующая катушка

Обзор конструктивных узлов

Для заказа деталей необходимы следующие данные:

- заводской номер (см. фирменную табличку (A))
- узел (из данной спецификации)
- номер позиции детали в пределах узла (из данной спецификации)

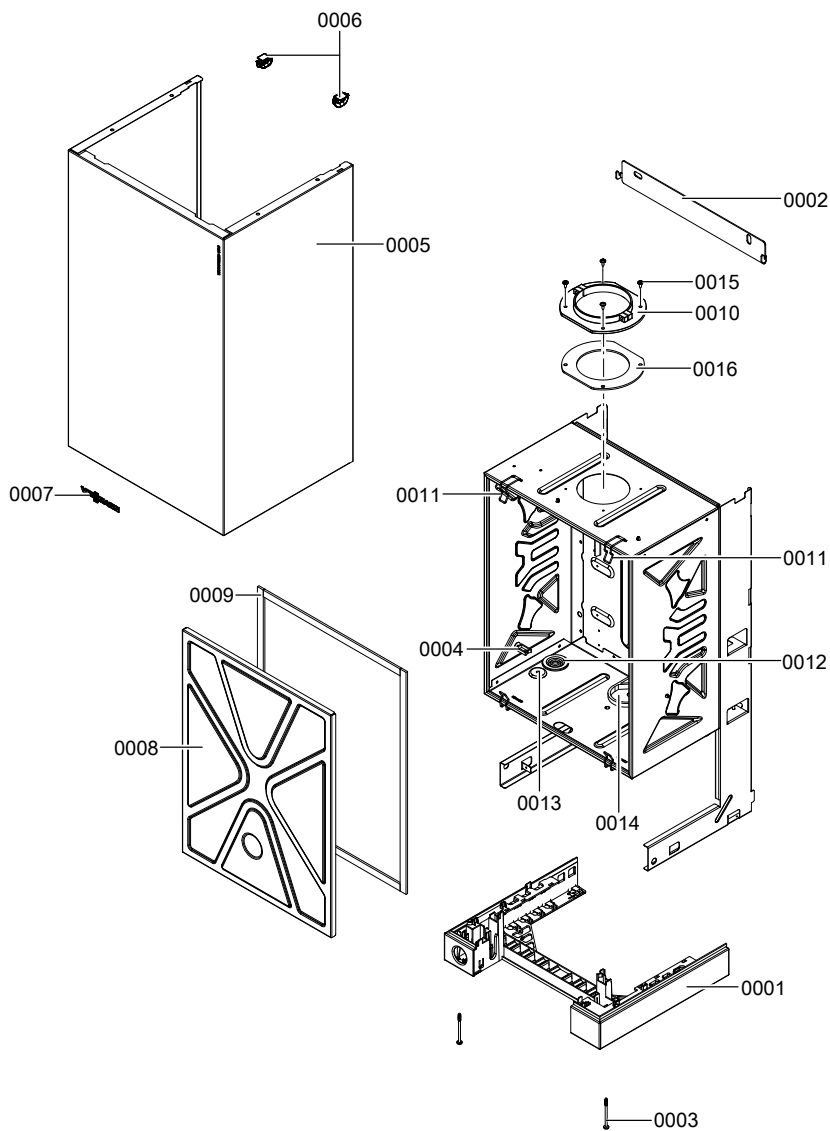
Обзор конструктивных узлов (продолжение)



- Ⓐ Фирменная табличка
- Ⓑ Узел корпуса
- Ⓒ Узел тепловой ячейки с горелкой

- Ⓓ Узел гидравлики с гидравлическим блоком
- Ⓔ Узел контроллера
- Ⓕ Узел прочих элементов

Корпус

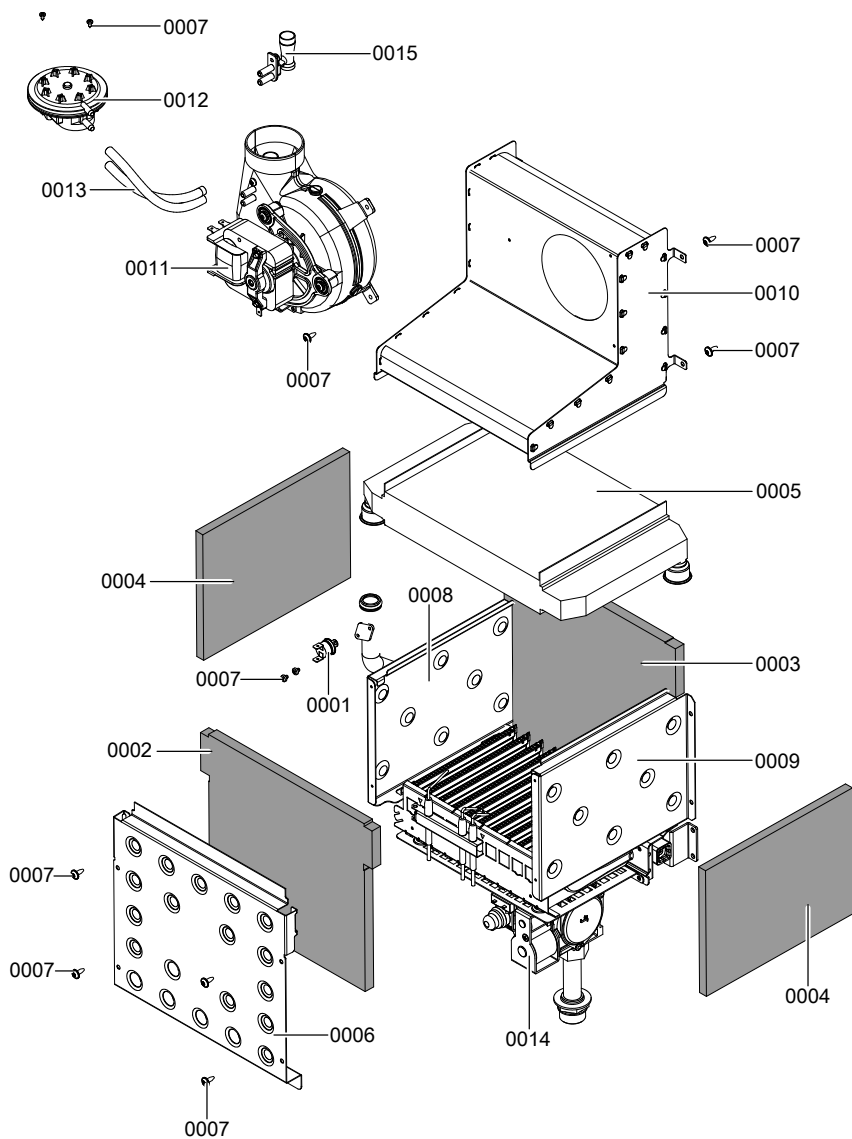


Поз.	Деталь
0001	Держатель контроллера
0002	Крепежная планка

Корпус (продолжение)

Поз.	Деталь
0003	Саморез ST 4,8 x 63 (5 шт.)
0004	Держатель кабеля (5 шт.)
0005	Передняя панель облицовки
0006	Крепежный зажим (2 шт.)
0007	Логотип Viessmann
0008	Крышка закрытой камеры
0009	Профильное уплотнение
0010	Присоединительный фланец котла
0011	Защелка (4 шт.)
0012	Проходная насадка (5 шт.)
0013	Насадки для кабельного прохода
0014	Проходная насадка для патрубка подключения газа (5 шт.)
0015	Винт FDS M4 x 10 (5 шт.)
0016	Уплотнение присоединительного фланца котла

Термоэлемент

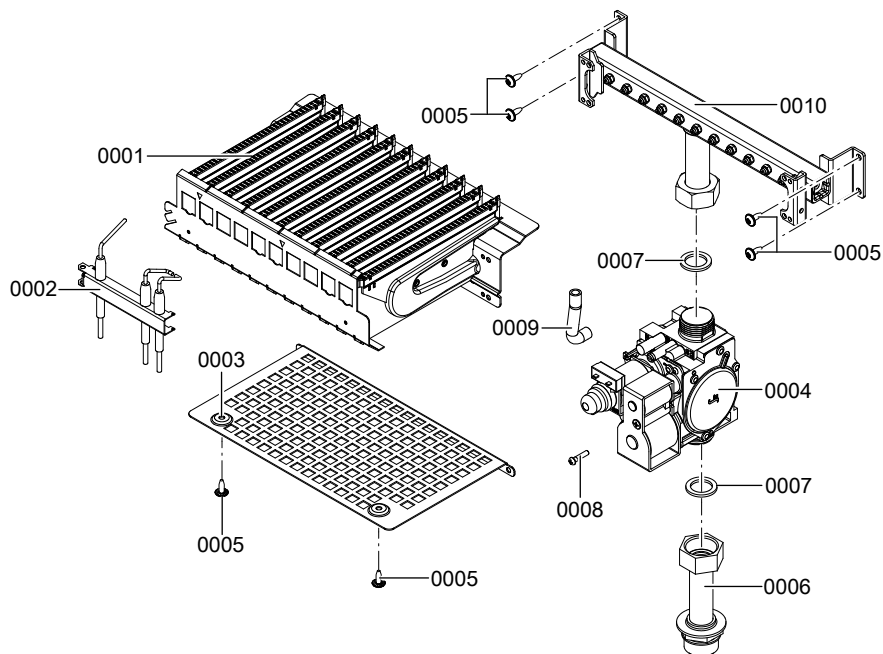


Поз.	Деталь
0001	Термовыключатель
0002	Передняя волоконная изоляционная панель

Термоэлемент (продолжение)

Поз.	Деталь
0003	Задняя волоконная изоляционная панель
0004	Боковая волоконная изоляционная панель
0005	Теплообменник уходящих газов
0006	Крышка камеры сгорания
0007	Крепежные элементы (комплект)
0008	Боковая часть камеры сгорания слева
0009	Боковая часть камеры сгорания справа
0010	Коллектор уходящих газов
0011	Вентилятор
0012	Реле давления
0013	Импульсная трубка
0014	Горелка
0015	Вентури 12-24 кВт

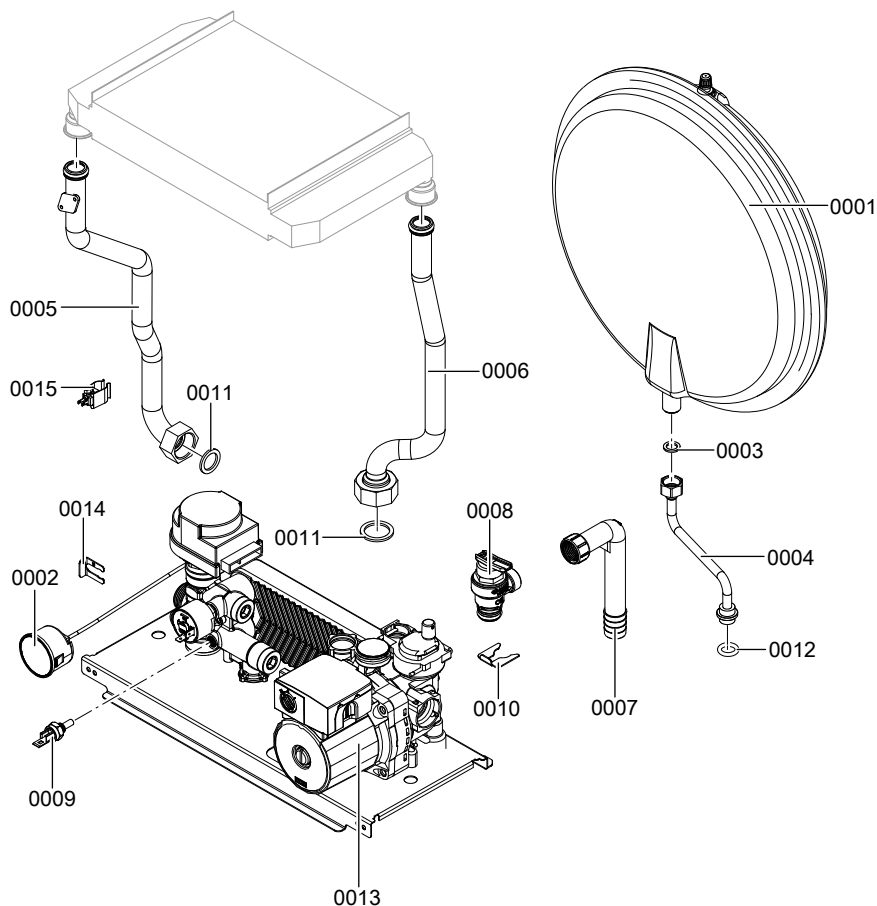
Горелка



Термоэлемент (продолжение)

Поз.	Деталь
0001	Горелка
0002	Электрод розжига и ионизации
0003	Дефлектор горелки
0004	Газовая регулирующая арматура
0005	Крепежные элементы (комплект)
0006	Труба подключения газа
0007	Уплотнение газовой трубы А 17 х 24 х 2 (5 шт.)
0008	Винт 35 х 16 (5 шт.)
0009	Импульсная трубка
0010	Газораспределительная труба

Комбинированный узел гидравлики

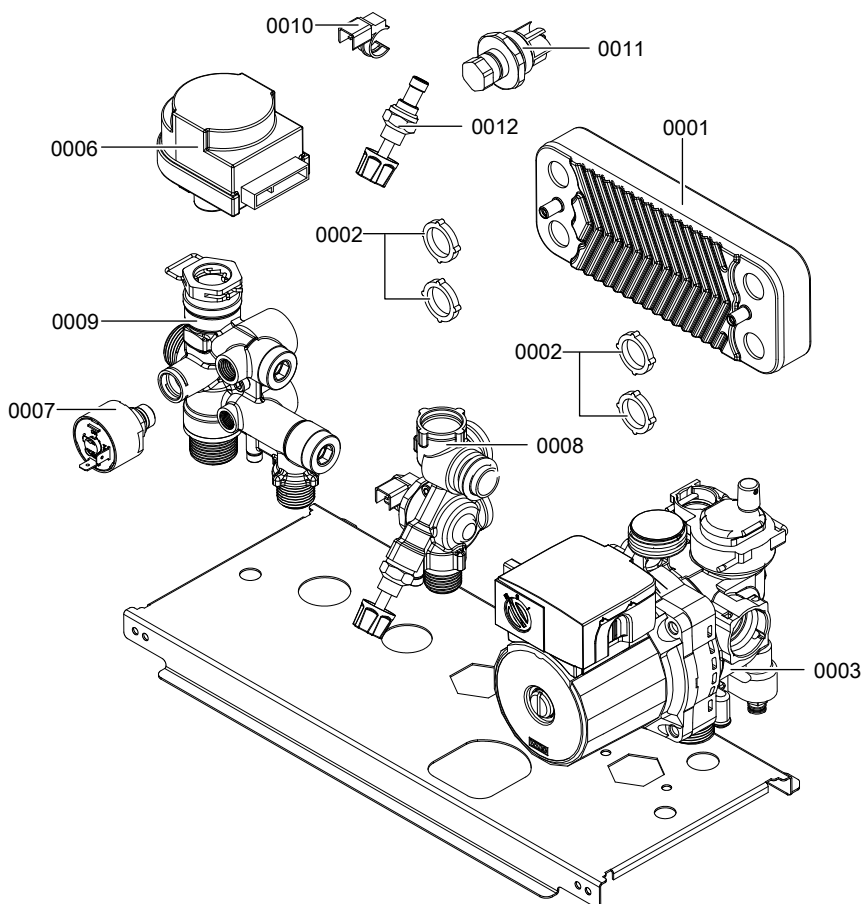


Поз.	Деталь
0001	Мембранный расширительный бак
0002	Манометр
0003	Комплект уплотнений А 10 x 15 x 1,5 (5 шт.)
0004	Соединительная труба мембранного расширительного бака
0005	Соединительная труба подающей магистрали отопительного контура
0006	Соединительная труба обратной магистрали отопительного контура
0007	Соединительная труба предохранительного клапана
0008	Предохранительный клапан 3 бар
0009	Датчик температуры

Комбинированный узел гидравлики (продолжение)

Поз.	Деталь
0010	Зажим Ø 16 (5 шт.)
0011	Уплотнение А 17 x 24 x 2 (5 шт.)
0012	Комплект уплотнений с кольцами круглого сечения
0013	Блок комбинированной гидравлики
0014	Зажим Ø 10 (5 шт.)
0015	Датчик температуры

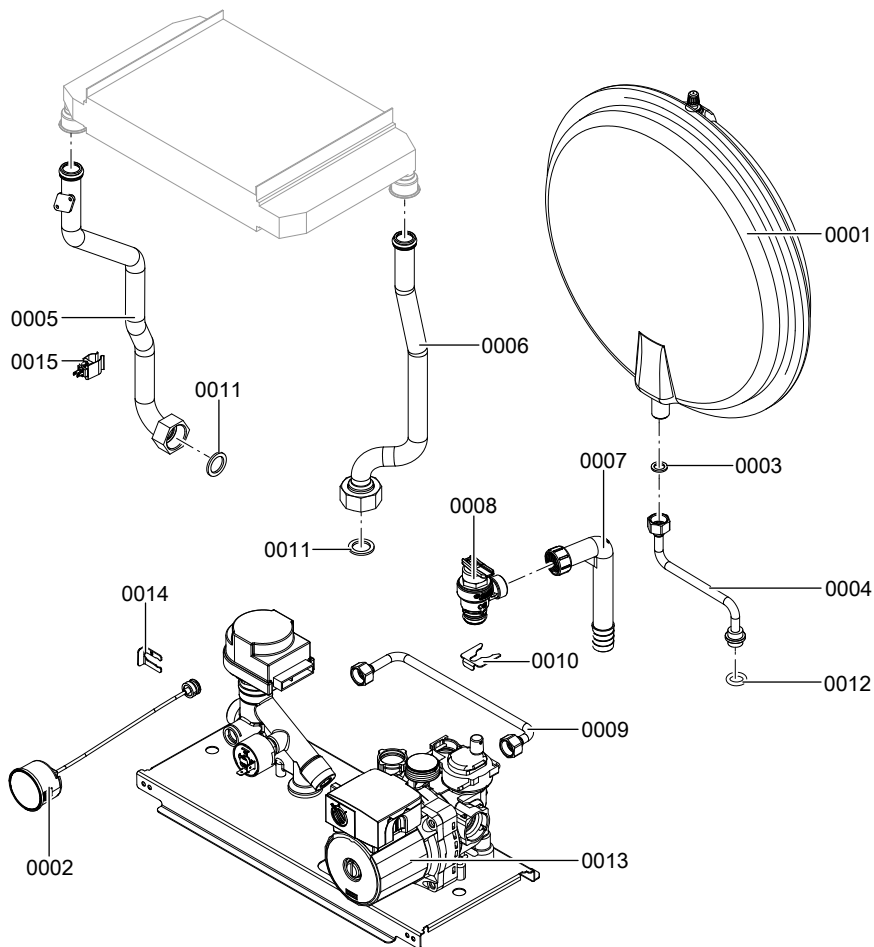
Блок комбинированной гидравлики



Комбинированный узел гидравлики (продолжение)

Поз.	Деталь
0001	Пластинчатый теплообменник
0002	Комплект уплотнений пластинчатого теплообменника
0003	Насос
0006	Шаговый двигатель
0007	Датчик давления
0008	Обратная магистраль гидравлической системы
0009	Подающая магистраль гидравлической системы
0010	Датчик объемного расхода
0011	Турбина
0012	Клапан наполнения

Гидравлика одноконтурного котла

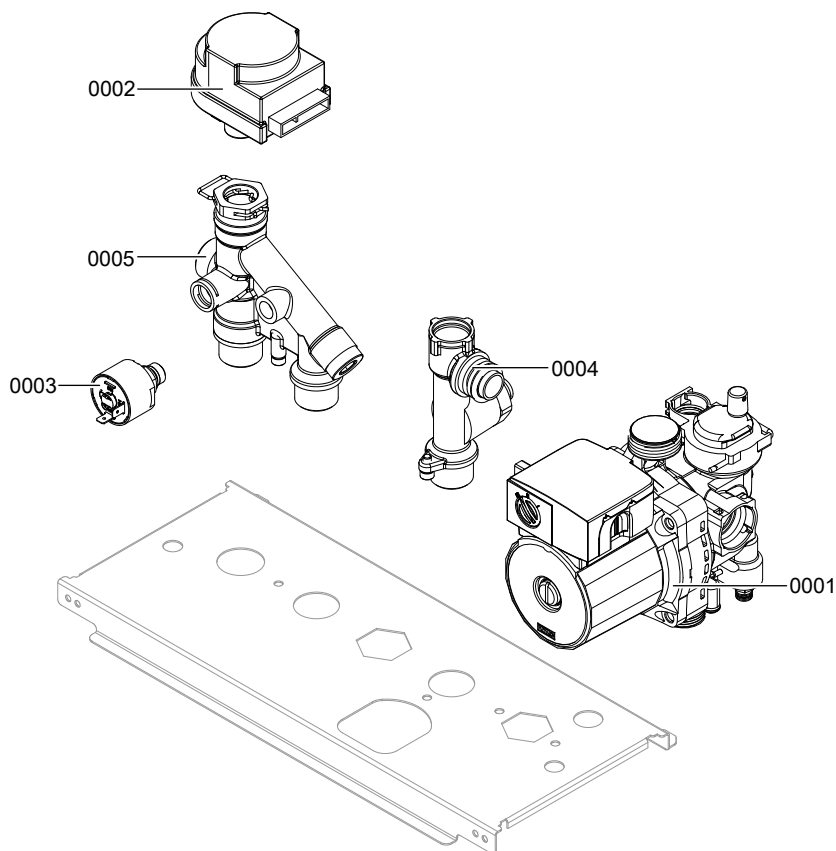


Поз.	Деталь
0001	Мембранный расширительный бак
0002	Манометр
0003	Комплект уплотнений А 10 x 15 x 1,5 (5 шт.)
0004	Соединительная труба мембранного расширительного бака
0005	Соединительная труба подающей магистрали отопительного контура
0006	Соединительная труба обратной магистрали отопительного контура
0007	Соединительная труба предохранительного клапана

Гидравлика одноконтурного котла (продолжение)

Поз.	Деталь
0008	Предохранительный клапан 3 бар
0009	Байпасная линия
0010	Зажим Ø 16 (5 шт.)
0011	Комплект уплотнений А 17 х 24 х 2 (5 шт.)
0012	Комплект уплотнений с кольцами круглого сечения
0013	Блок гидравлики одноконтурного котла
0014	Зажим Ø 10 (5 шт.)
0015	Датчик температуры

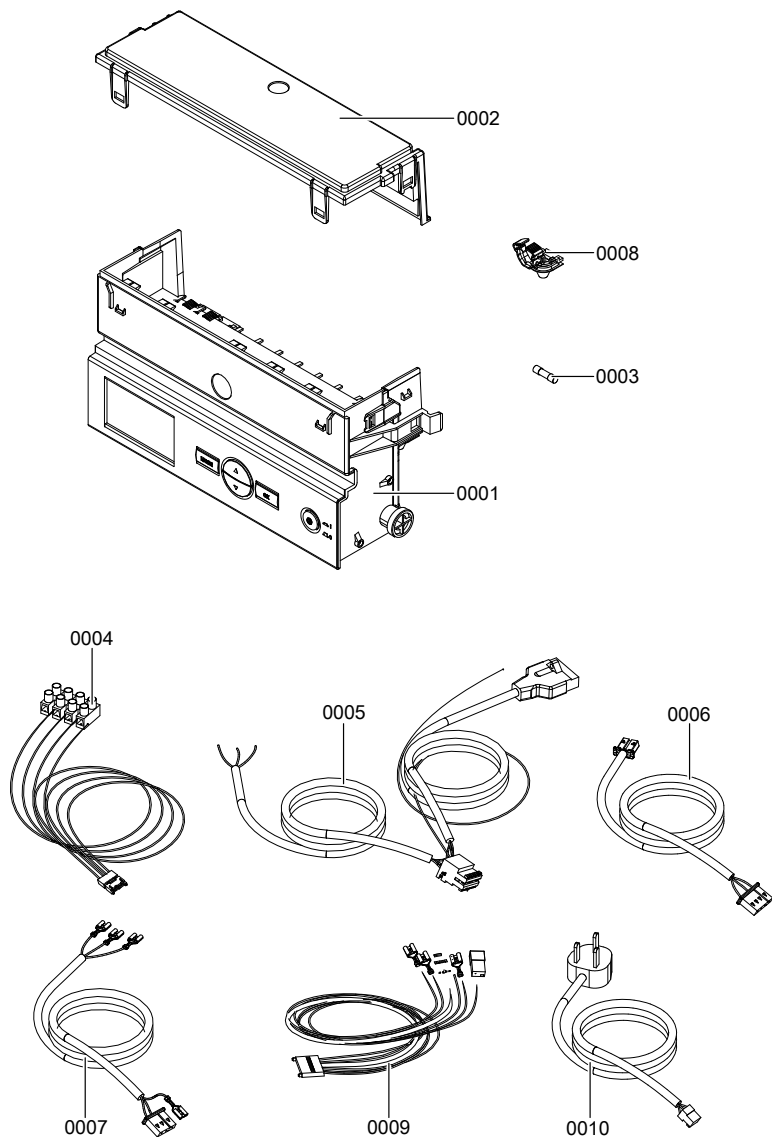
Блок гидравлики одноконтурного котла



Блок гидравлики одноконтурного котла (продолжение)

Поз.	Деталь
0001	Насос
0002	Шаговый двигатель
0003	Датчик давления
0004	Обратная магистраль гидравлической системы
0005	Подающая магистраль гидравлической системы

Контроллер

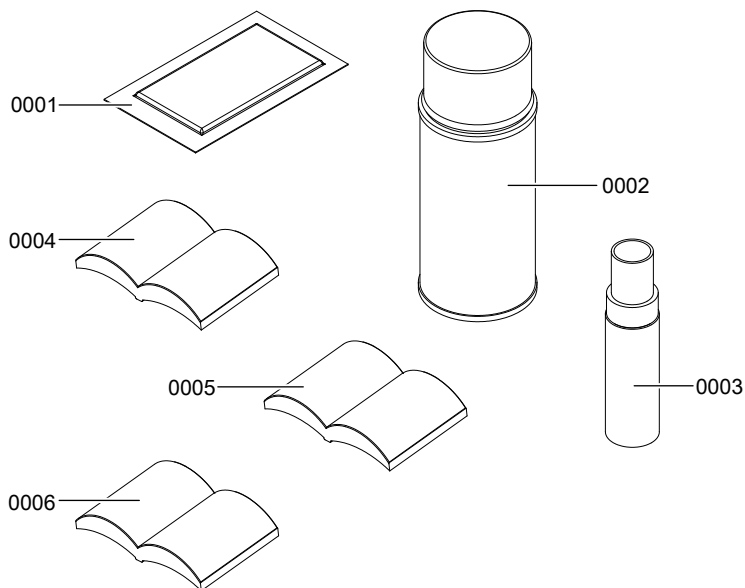


Поз.	Деталь
0001	Контроллер
0002	Крышка клеммной коробки

Контроллер (продолжение)

Поз.	Деталь
0003	Предохранитель Т 2,5 А/250 V (10 шт.)
0004	Кабельный жгут Х7
0005	Кабельный жгут газового клапана
0006	Соединительный кабель насоса
0007	Соединительный кабель вентилятора 100
0008	Фиксатор кабеля (10 шт.)
0009	Кабельный жгут Х100
0010	Кабель подключения к сети

Прочее



Поз.	Деталь
0001	Лак в аэрозольной упаковке, белого цвета, банка 150 мл
0002	Лакировальный карандаш, белый
0003	Специальная консистентная смазка
0004	Инструкция по эксплуатации


Спецификации деталей, номинальная тепловая мощность от 12 до 24 кВт

Прочее (продолжение)

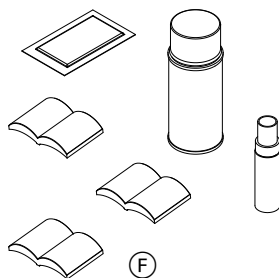
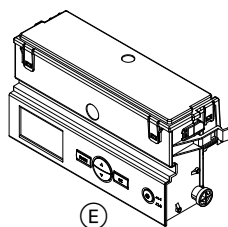
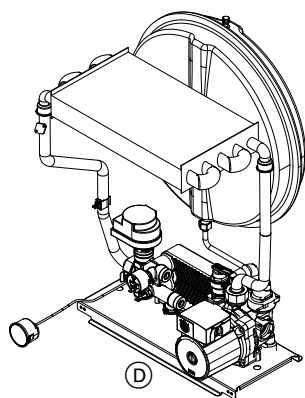
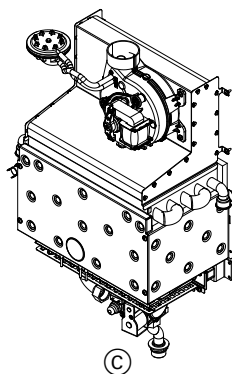
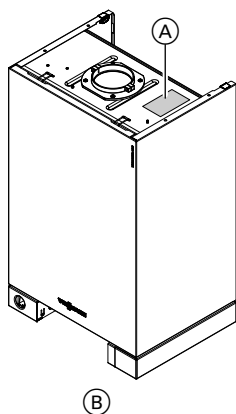
Поз.	Деталь
0005	Инструкция по монтажу и сервисному обслуживанию Vitopend
0006	Инструкция по монтажу и сервисному обслуживанию системы удаления продуктов сгорания

Обзор конструктивных узлов

Для заказа деталей необходимы следующие данные:

- заводской номер (см. фирменную табличку )
- узел (из данной спецификации)
- номер позиции детали в пределах узла (из данной спецификации)

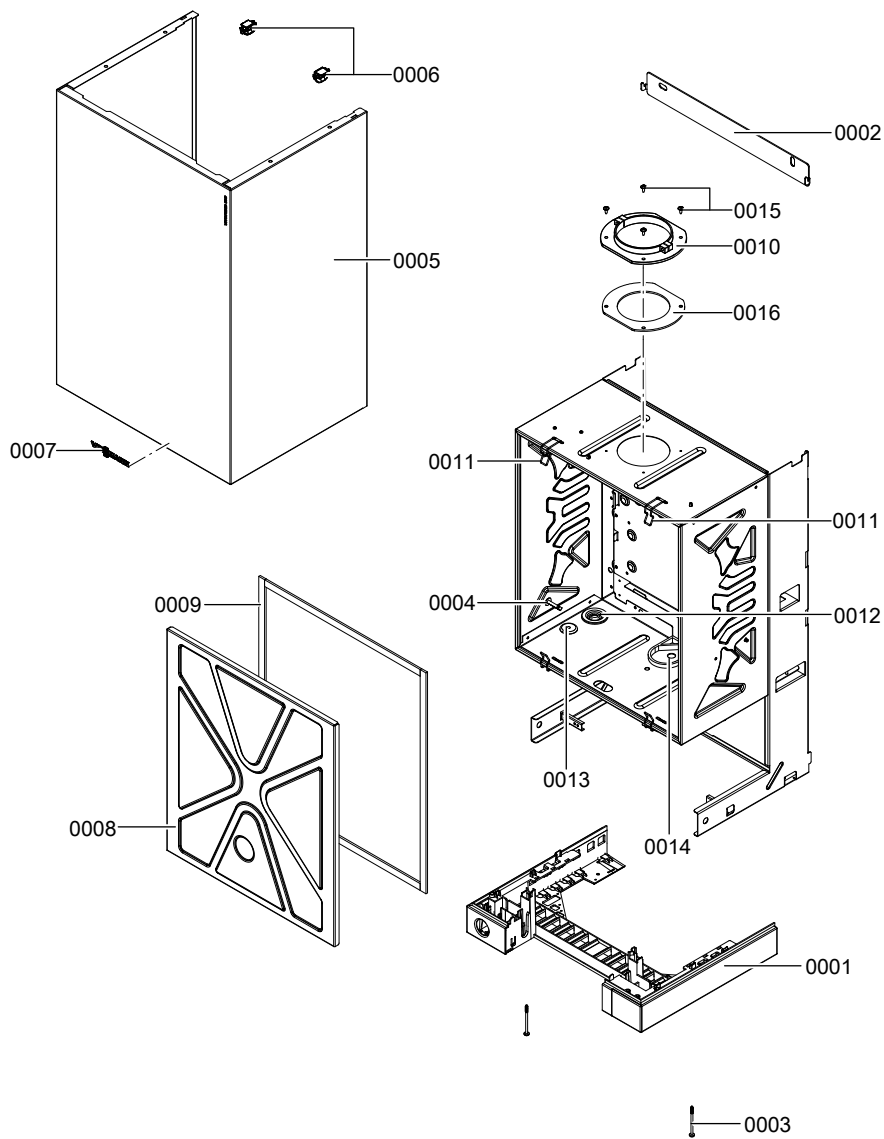
Обзор конструктивных узлов (продолжение)



- (A) Фирменная табличка
- (B) Узел корпуса
- (C) Узел тепловой ячейки с горелкой

- (D) Узел гидравлики с гидравлическим блоком
- (E) Узел контроллера
- (F) Узел прочих элементов

Корпус

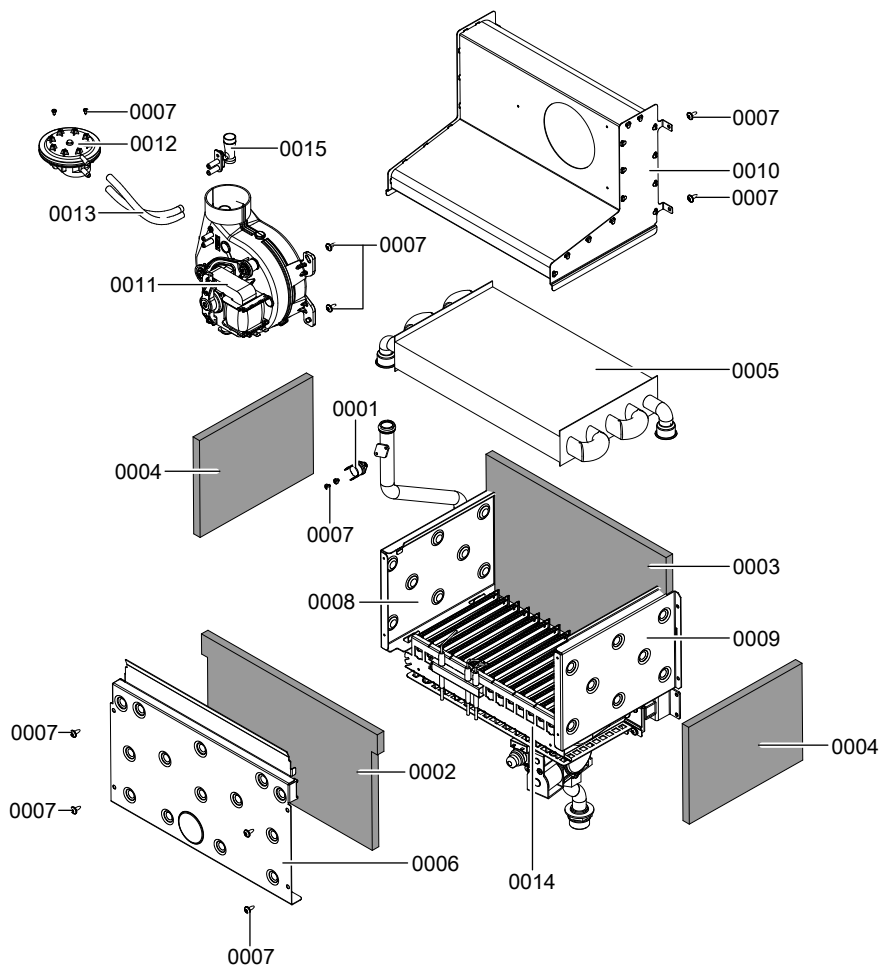


Поз.	Деталь
0001	Держатель контроллера
0002	Крепежная планка

Корпус (продолжение)

Поз.	Деталь
0003	Саморез ST 4,8 x 63 (5 шт.)
0004	Держатель кабеля (5 шт.)
0005	Передняя панель облицовки
0006	Крепежный зажим (2 шт.)
0007	Логотип Viessmann
0008	Крышка закрытой камеры
0009	Профильное уплотнение
0010	Присоединительный фланец котла
0011	Защелка (4 шт.)
0012	Проходная насадка (5 шт.)
0013	Насадки для кабельного прохода
0014	Проходная насадка для патрубка подключения газа (5 шт.)
0015	Винт FDS M4 x 10 (5 шт.)
0016	Уплотнение присоединительного фланца котла

Термоэлемент

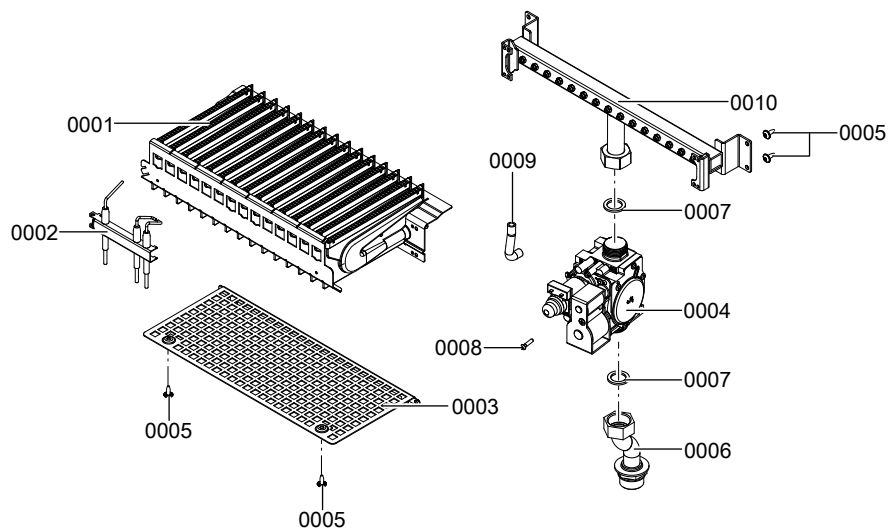


Поз.	Деталь
0001	Термовыключатель
0002	Передняя волоконная изоляционная панель
0003	Задняя волоконная изоляционная панель
0004	Боковая волоконная изоляционная панель
0005	Теплообменник уходящих газов
0006	Крышка камеры сгорания
0007	Крепежные элементы (комплект)
0008	Боковая часть камеры сгорания слева

Термоэлемент (продолжение)

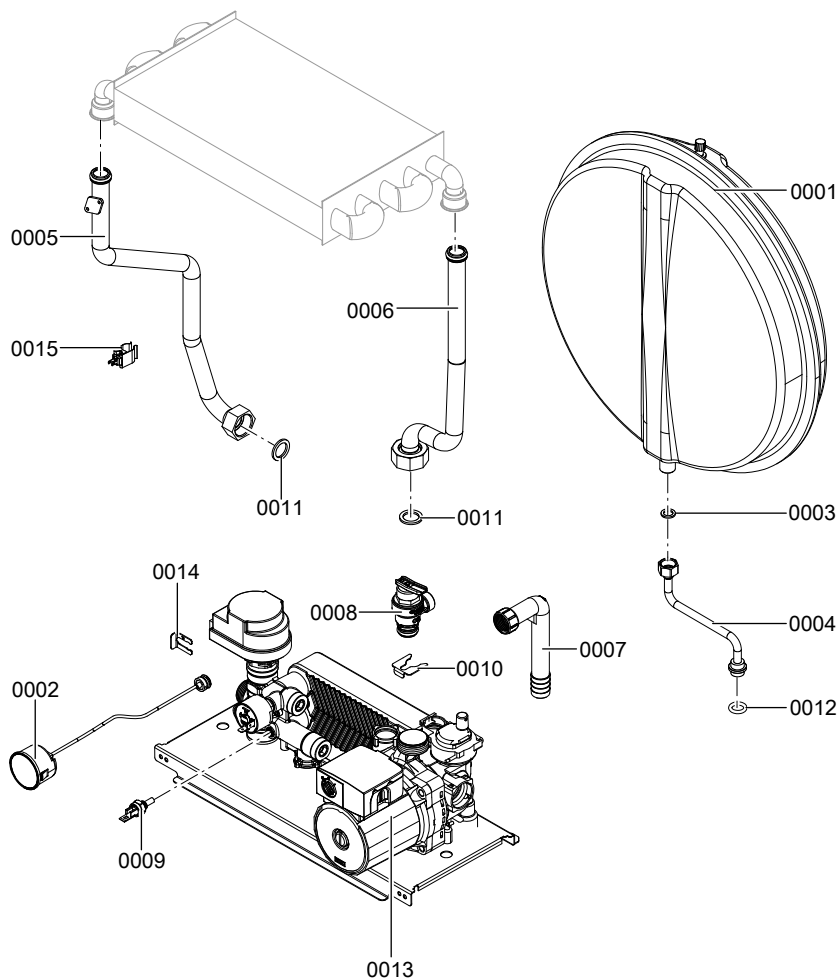
Поз.	Деталь
0009	Боковая часть камеры сгорания справа
0010	Коллектор уходящих газов
0011	Вентилятор
0012	Реле давления
0013	Импульсная трубка
0014	Горелка
0015	Вентури 30 - 34 кВт

Горелка



Поз.	Деталь
0001	Горелка
0002	Электрод розжига и ионизации
0003	Дефлектор горелки
0004	Газовая регулирующая арматура
0005	Крепежные элементы (комплект)
0006	Труба подключения газа
0007	Уплотнение газовой трубы А 17 x 24 x 2 (5 шт.)
0008	Винт 35 x 16 (5 шт.)
0009	Импульсная трубка
0010	Газораспределительная труба

Комбинированный узел гидравлики



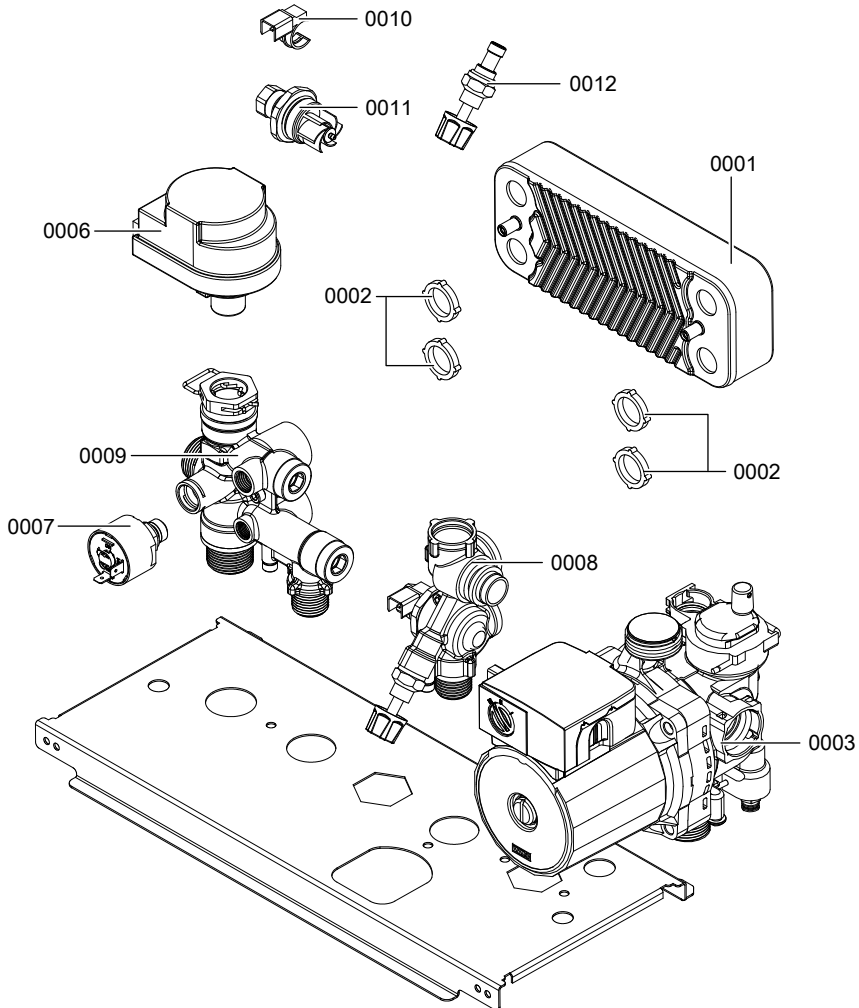
Поз.	Деталь
0001	Мембранный расширительный бак
0002	Манометр
0003	Комплект уплотнений А 10 x 15 x 1,5 (5 шт.)
0004	Соединительная труба мембранного расширительного бака
0005	Соединительная труба подающей магистрали отопительного контура
0006	Соединительная труба обратной магистрали отопительного контура
0007	Соединительная труба предохранительного клапана

Комбинированный узел гидравлики (продолжение)

Поз.	Деталь
0008	Предохранительный клапан 3 бар
0009	Датчик температуры
0010	Зажим Ø 16 (5 шт.)
0011	Уплотнение А 17 x 24 x 2 (5 шт.)
0012	Комплект уплотнений с кольцами круглого сечения
0013	Блок комбинированной гидравлики
0014	Зажим Ø 10 (5 шт.)
0015	Датчик температуры

Комбинированный узел гидравлики (продолжение)

Блок комбинированной гидравлики

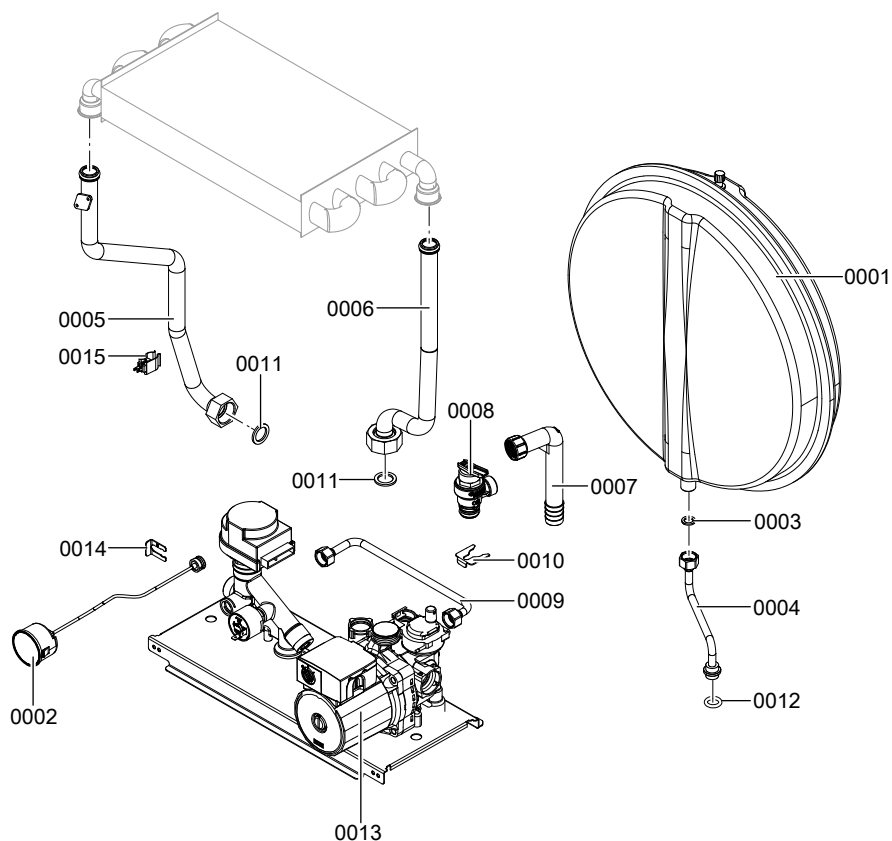


Поз.	Деталь
0001	Пластинчатый теплообменник
0002	Комплект уплотнений пластинчатого теплообменника
0003	Насос

Комбинированный узел гидравлики (продолжение)

Поз.	Деталь
0006	Шаговый двигатель
0007	Датчик давления
0008	Обратная магистраль гидравлической системы
0009	Подающая магистраль гидравлической системы
0010	Датчик объемного расхода
0011	Турбина
0012	Клапан наполнения

Гидравлика одноконтурного котла

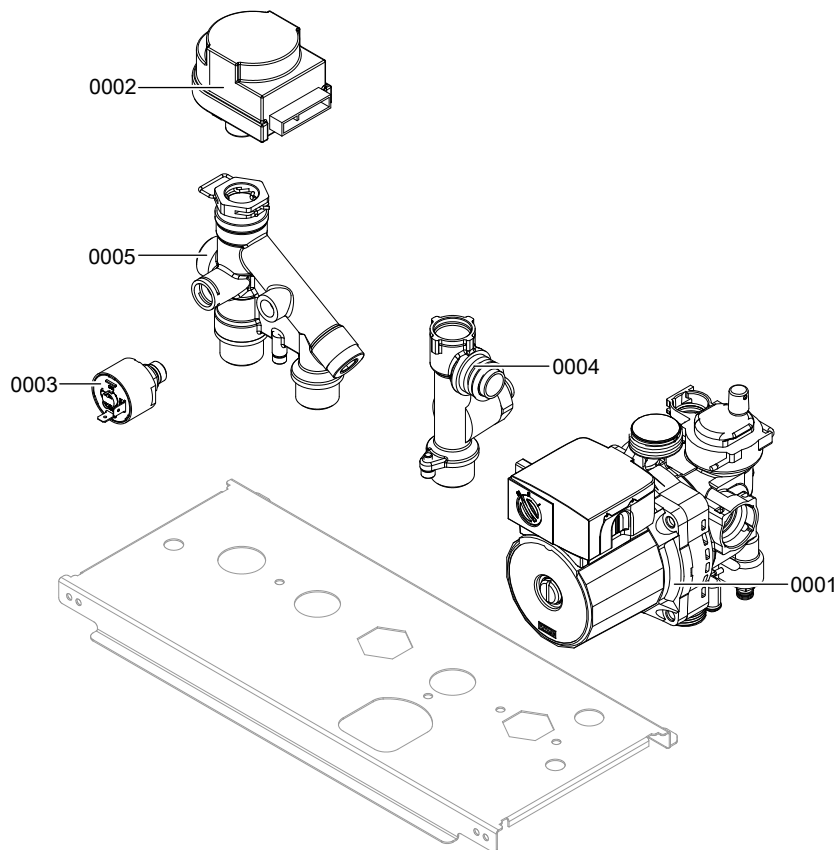


Гидравлика одноконтурного котла (продолжение)

Поз.	Деталь
0001	Мембранный расширительный бак
0002	Манометр
0003	Комплект уплотнений А 10 x 15 x 1,5 (5 шт.)
0004	Соединительная труба мембранного расширительного бака
0005	Соединительная труба подающей магистрали отопительного контура
0006	Соединительная труба обратной магистрали отопительного контура
0007	Соединительная труба предохранительного клапана
0008	Предохранительный клапан 3 бар
0009	Байпасная линия
0010	Зажим Ø 16 (5 шт.)
0011	Уплотнение А 17 x 24 x 2 (5 шт.)
0012	Комплект уплотнений с кольцами круглого сечения
0013	Блок гидравлики одноконтурного котла
0014	Зажим Ø 10 (5 шт.)
0015	Датчик температуры

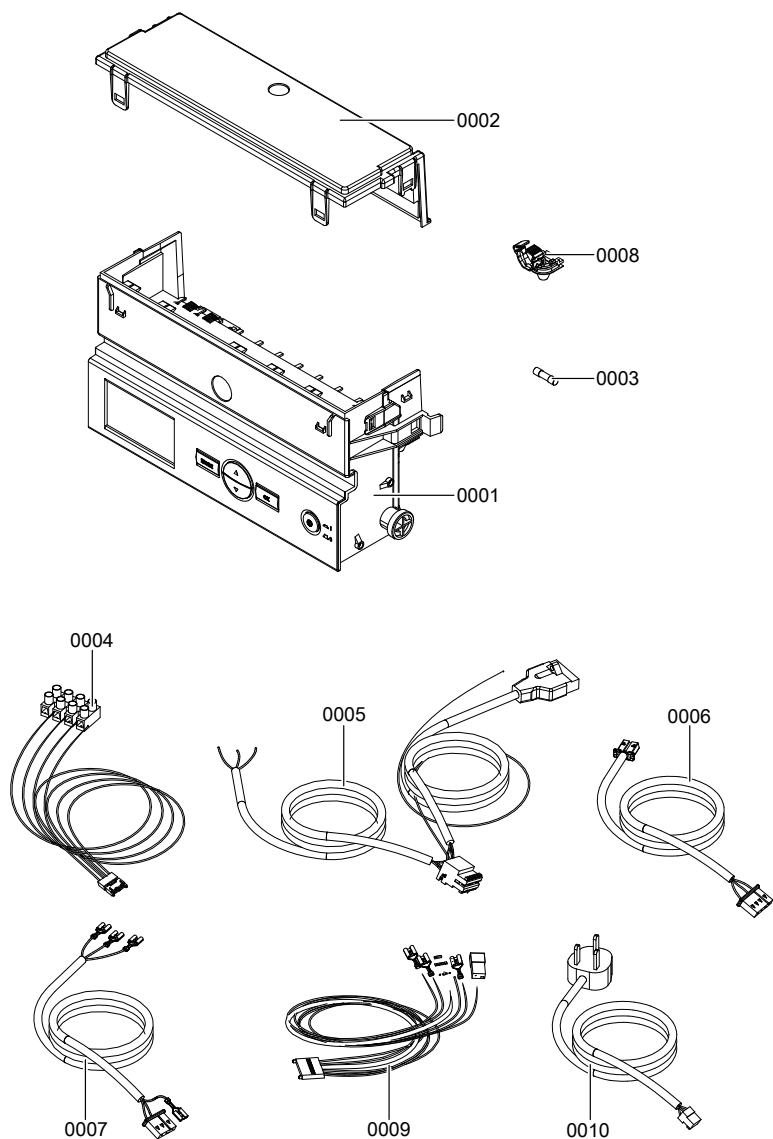
Гидравлика одноконтурного котла (продолжение)

Блок гидравлики одноконтурного котла



Поз.	Деталь
0001	Насос
0002	Шаговый двигатель
0003	Датчик давления
0004	Обратная магистраль гидравлической системы
0005	Подающая магистраль гидравлической системы

Контроллер

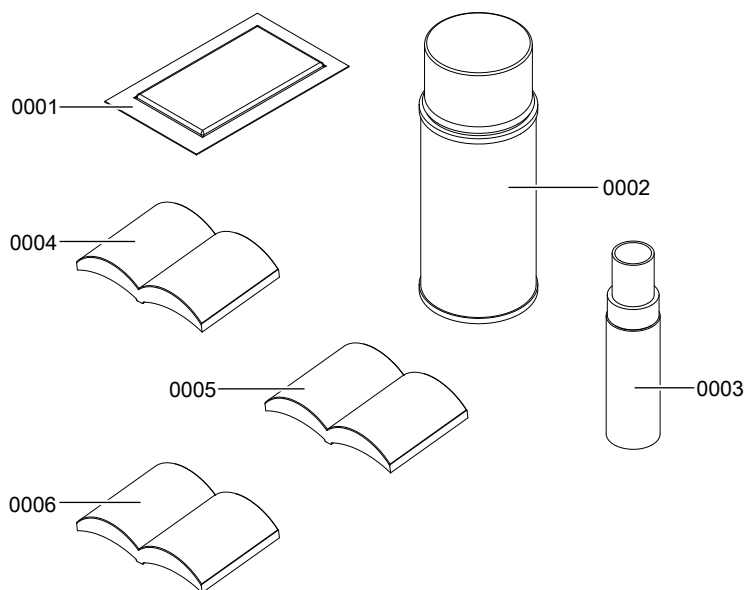


Поз.	Деталь
0001	Контроллер
0002	Крышка клеммной коробки

Контроллер (продолжение)

Поз.	Деталь
0003	Предохранитель Т 2,5 А/250 V (10 шт.)
0004	Кабельный жгут Х7
0005	Кабельный жгут газового клапана
0006	Соединительный кабель насоса
0007	Соединительный кабель вентилятора 100
0008	Фиксатор кабеля (10 шт.)
0009	Кабельный жгут Х100
0010	Кабель подключения к сети

Прочее



Поз.	Деталь
0001	Лак в аэрозольной упаковке, белого цвета, банка 150 мл
0002	Лакировальный карандаш, белый
0003	Специальная консистентная смазка
0004	Инструкция по эксплуатации



Прочее (продолжение)

Поз.	Деталь
0005	Инструкция по монтажу и сервисному обслуживанию Vitopend
0006	Инструкция по монтажу и сервисному обслуживанию системы удаления продуктов сгорания

Технические данные

Газовый одноконтурный водогрейный котел

Номинальная тепловая мощность $T_{\text{под.}}/T_{\text{обр.}} = 80/60$ °C (режим отопления)	кВт	24,0	29,9/30,0	34,0
Номинальная тепловая нагрузка (отопление)	кВт	26,2	32,8	37,2
Номинальная тепловая нагрузка (приготовление горячей воды)	кВт	26,2	32,8	37,2
Конструктивный тип		C ₁₂		
Категория		II _{2НЗВ/Р}		
Уровень звуковой мощности (полная нагрузка)	дБ (А)	< 49	< 51	< 52
КПД				
при полной нагрузке (100 %)	%	91	91	90
при частичной нагрузке (30 %)	%	83	83	81
Расход газа при макс. тепловой мощности				
Природный газ	м ³ /ч	2,77	3,47	3,94
Сжиженный газ	кг/ч	2,09	2,55	2,91
Динамическое давление газа				
Природный газ	кПа	1,3/2,0	1,3/2,0	1,3/2,0
Сжиженный газ	кПа	3,7	3,7	3,7
NOx	Клас с	3	3	3
Макс. потребляемая электр. мощность	Вт	120	140	150
Мембранный расширительный бак				
Объем	л	6	10	10
Давление на входе	бар	1	1	1
	МПа	0,1	0,1	0,1
Допуст. рабочее давление (отопительный контур)	бар МПа	0,8 - 3 0,08 - 0,3	0,8 - 3 0,08 - 0,3	0,8 - 3 0,08 - 0,3
Температура теплоносителя				
мин.	°C	40	40	40
макс.	°C	80	80	80

Технические данные (продолжение)

Номинальная тепловая мощность $T_{\text{под.}}/T_{\text{обр.}} = 80/60$ °C (режим отопления)	кВт	24,0	29,9/30,0	34,0
Настройка ограничителя температуры	°C	100	100	100
Настройка электронных термореле	°C	84	84	84
Система «Воздух/продукты сгорания»	Øмм	60/100	60/100	60/100
Номинальное напряжение	В~	230	230	230
Возм. диапазон напряжений (при колебаниях напряжения в сети)	В	170 - 253	170 - 253	170 - 253
Номинальная частота	Гц	50	50	50
Номинальный ток	А~	2,5	2,5	2,5
Степень защиты		IP X 4 D	IP X 4 D	IP X 4 D
Класс защиты		I	I	I
Допустимая температура окружающей среды		от 0 до +35 °C		
■ при эксплуатации	°C	от 0 до +35 °C		
■ при хранении и транспортировке	°C	от -20 до +50 °C		
Размеры				
Высота	мм	725	725	725
Ширина	мм	400	450	450
Глубина	мм	340	360	360
Масса	кг	31	38	38

Газовый комбинированный водогрейный котел

Номинальная тепловая мощность $T_{\text{под.}}/T_{\text{обр.}} = 80/60$ °C (отопление)	кВт	12,0	24,0	29,9/30,0	34,0
Номинальная тепловая нагрузка (отопление)	кВт	13,3	26,2	32,8	37,2
Номинальная тепловая нагрузка (приготовление горячей воды)	кВт	26,2	26,2	32,8	37,2
Конструктивный тип		C ₁₂			
Категория		II _{2H3B/P}			

Технические данные (продолжение)

Номинальная тепловая мощность $T_{\text{под.}}/T_{\text{обр.}} = 80/60$ °C (отопление)	кВт	12,0	24,0	29,9/30,0	34,0
Уровень звуковой мощности (полная нагрузка)	дБ (А)	< 48	< 49	< 51	< 52
КПД					
при полной нагрузке (100 %)	%	86	91	91	90
при частичной нагрузке (30 %)	%	83	83	83	81
Расход газа при макс. тепловой мощности					
Природный газ	м ³ /ч	1,41	2,77	3,47	3,94
Сжиженный газ	кг/ч	1,04	2,09	2,55	2,91
Динамическое давление газа					
Природный газ	кПа	1,3/2,0	1,3/2,0	1,3/2,0	1,3/2,0
Сжиженный газ	кПа	3,7	3,7	3,7	3,7
NOx	Класс	3	3	3	3
Макс. потребляемая электр. мощность	Вт	100	120	140	150
Мембранный расширительный бак					
Объем	л	6	6	10	10
Давление на входе	бар	1	1	1	1
	МПа	0,1	0,1	0,1	0,1
	а				
Допуст. рабочее давление (отопительный контур)	бар	0,8 - 3	0,8 - 3	0,8 - 3	0,8 - 3
	МПа	0,08 - 0,3	0,08 - 0,3	0,08 - 0,3	0,08 - 0,3
	а				
Температура теплоносителя					
мин.	°C	40	40	40	40
макс.	°C	80	80	80	80
Температура воды в контуре ГВС (диапазон настройки)					
мин.	°C	35	35	35	35
макс.	°C	57	57	57	57

Технические данные (продолжение)

Номинальная тепловая мощность $T_{\text{под.}}/T_{\text{обр.}} = 80/60$ °C (отопление)	кВт	12,0	24,0	29,9/30,0	34,0
Рабочее давление (в контуре ГВС)					
мин.	МПа	0,3	0,3	0,3	0,3
макс.	МПа	1,0	1,0	1,0	1,0
Номинальный расход воды при приготовлении горячей воды ($\Delta T = 30$ K)	л/мин	11,2	11,2	14,1	16,0
Настройка ограничителя температуры	°C	100	100	100	100
Настройка электронных термореле	°C	84	84	84	84
Система «Воздух/продукты сгорания»	\varnothing мм	60/100	60/100	60/100	60/100
Номинальное напряжение	В~	230	230	230	230
Возм. диапазон напряжений (при колебаниях напряжения в сети)	В	170 - 253	170 - 253	170 - 253	170 - 253
Номинальная частота	Гц	50	50	50	50
Номинальный ток	А~	2,5	2,5	2,5	2,5
Степень защиты		IP X 4 D	IP X 4 D	IP X 4 D	IP X 4 D
Класс защиты		I	I	I	I
Допустимая температура окружающей среды					
■ при эксплуатации	°C	от 0 до +35 °C			
■ при хранении и транспортировке	°C	от -20 до +50 °C			
Размеры					
Высота	мм	725	725	725	725
Ширина	мм	400	400	450	450
Глубина	мм	340	340	360	360
Масса	кг	32	32	39	40

Технические данные (продолжение)**Параметры потребления****Указание**

Параметры потребления приведены лишь для документации (например, для заявки на газ) или в целях дополнительной волюметрической проверки настройки. Вследствие заводской настройки запрещается изменять указанные здесь значения давления газа.

Параметры потребления при мощности от 8,5 до 12,0 кВт

Номинальная тепловая мощность	кВт	8,5	11	12
Номинальная тепловая нагрузка	кВт	9,5	12,3	13,3
Параметры расхода при макс. нагрузке				
Природный газ	м ³ /ч	1,01	1,3	1,41
	л/мин	16,75	21,4	23,3
Сжиженный газ	кг/ч	0,74	0,96	1,04

Расход топлива 8,5 - 24,0 кВт

Номинальная тепловая мощность	кВт	8,5	11	12	15	18	21	24,0
Номинальная тепловая нагрузка	кВт	9,5	12,3	13,3	16,7	20,0	23,3	26,2
Параметры расхода при макс. нагрузке								
Природный газ	м ³ /ч	1,01	1,3	1,41	1,76	2,12	2,47	2,77
	л/мин	16,75	21,4	23,3	29,1	34,92	40,74	46,17
Сжиженный газ	кг/ч	0,74	0,96	1,04	1,3	1,56	1,82	2,03

Технические данные (продолжение)**Параметры потребления при мощности от 11,4 до 29,9/30,0 кВт**

Номинальная тепловая мощность	кВт	11,4	15	18	21	24	27	30
Номинальная тепловая нагрузка	кВт	13,5	16,7	20,0	23,3	26,7	30,0	32,8
Параметры расхода при макс. нагрузке								
Природный газ	м ³ /ч	1,43	1,77	2,12	2,47	2,82	3,17	3,47
	л/мин	23,81	29,18	34,94	40,74	46,56	52,38	57,83
Сжиженный газ	кг/ч	1,05	1,31	1,56	1,82	2,08	2,35	2,55

Параметры потребления при мощности от 13,8 до 34,0 кВт

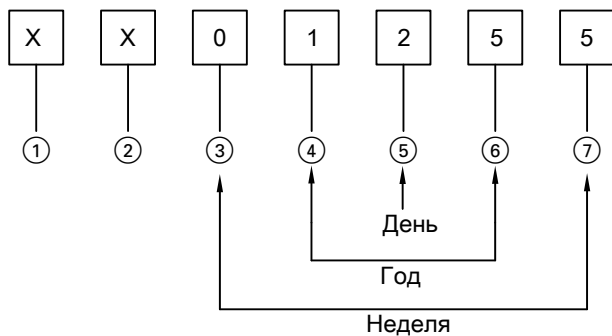
Номинальная тепловая мощность	кВт	13,8	15	18	21	24	27	34,0
Номинальная тепловая нагрузка	кВт	14,7	16,7	20,0	23,3	26,7	30,0	37,2
Параметры расхода при макс. нагрузке								
Природный газ	м ³ /ч	1,56	1,77	2,12	2,47	2,82	3,17	3,94
	л/мин	25,93	29,18	34,94	40,74	46,56	52,38	65,61
Сжиженный газ	кг/ч	1,14	1,31	1,56	1,82	2,08	2,35	2,89

Окончательный вывод из эксплуатации и утилизация

Изделия производства Viessmann могут быть подвергнуты вторичной переработке. Компоненты и эксплуатационные материалы установки запрещается выбрасывать с бытовыми отходами.

Для вывода установки из эксплуатации ее необходимо обесточить, компоненты установки должны остынуть. Все компоненты должны быть утилизированы надлежащим образом.

Код даты изготовления



Цифры ① и ② Внутренняя информация компании Viessmann

Цифры ③ и ⑦ 0 и 5 = календарная неделя 05 = 5. Календарная неделя

Цифры ④ и ⑥ 1 и 5 = число года **2015**

Цифра ⑤ 2 = 2-й день недели

(понедельник = 1, вторник = 2 и т.д.)

Пример: 0501255 соответствует дате изготовления: 27 января 2015 г.

Предметный указатель

В

Вид газа.....	41
Внешний модуль расширения	
– настройка.....	38
Вода для наполнения.....	35
Выключение горячей воды.....	39
Выключение приготовления горячей воды.....	39

Г

Газовая регулирующая арматура ..	41
Горелка.....	47
Граница замерзания.....	84

Д

Давление газа на жиклере.....	43
Датчик наружной температуры. 30, 73	
– настройка.....	38
Датчик температуры воды на выходе.....	77
Датчик температуры емкостного водонагревателя.....	77
Датчик температуры котловой воды... ..	77
Датчик температуры помещения... ..	73
– настройка.....	38
Диагностика.....	61
Динамическое давление.....	41
Динамическое давление газа.....	42

З

Защита от замерзания.....	84
---------------------------	----

И

Измерение содержания вредных веществ.....	52
Измерение содержания вредных веществ в уходящих газах.....	52
Индикация неисправностей.....	67
Информация об изделии.....	11
Ионизационный электрод.....	51

К

Кнопки.....	82
Код неисправности.....	67
Кран наполнения.....	36

М

Мембранный расширительный бак.....	35, 49
Минимальная тепловая мощность. 44	
Монтаж водогрейного котла.....	14

Н

Наполнение отопительной установки.....	35
Настройка времени.....	37
Настройка даты.....	37
Настройка максимальной тепловой мощности.....	44

О

Ограничение тепловой мощности... ..	40
Ограничитель температуры.....	77
Опорожнение.....	47
Опросы.....	63
– опросы статуса.....	63
– опросы счетчиков.....	65
Органы индикации.....	82
Органы управления.....	82
Открытие корпуса контроллера.. ..	28

П

Параметры	
– уровень основных параметров... ..	55
– уровень параметров 1.....	58
– уровень параметров 2.....	59
Первый ввод в эксплуатацию.....	35
Пластинчатый теплообменник.. ..	74, 76
Подключение газа.....	17
Подключение к сети.....	28, 31
Подключение системы удаления продуктов сгорания.....	19
Подключения.....	17
Подключения водяного контура.....	17

Предметный указатель (продолжение)

Последовательность операций.....	61	Т	
Предохранитель.....	80	Теплообменник уходящих газов.....	50
Приготовление горячей воды.....	83	Технические данные	
Присоединительное колено котла..	52	– газовый комбинированный водо-	
Пробное избыточное давление.....	18	грейный котел.....	120
		– газовый одноконтурный водогрей-	
Р		ный котел.....	119
Разблокирование.....	62	– параметры потребления.....	123
Режим отопления.....	82	Ток ионизации.....	53
Режим погодозависимой теплогене-		Ч	
рации.....	82	Число Воббе.....	41
Ремонт.....	72		
		Э	
С		Электрическая схема.....	86
Сброс.....	62	Электрические подключения.....	28
Сетевой выключатель.....	82	Электродный зазор.....	51
Соединительные кабели.....	31	Электроды розжига.....	51
Статическое давление.....	41		
Страны, в которые поставляется обо-			
рудование.....	11		
Схемы подключения.....	86		



Viessmann Group
ООО "Виссманн"
Ярославское шоссе, д. 42
129337 Москва, Россия
тел. +7 (495) 663 21 11
факс. +7 (495) 663 21 12
www.viessmann.ru